

# LIXIL ココマⅡ カスタムウォール 扉 取付説明書

- このたびは、当社製品をお買いあげいただきましてまことにありがとうございます。
- この取付説明書に示した表示記号の内容は、製品を安全に正しく施工していただき、施主様等の危害や損害を未然に防止するためのものです。  
表示記号の内容を良く理解したうえで、本書の内容（指示）にしたがってください。
- この取付説明書では、次のような記号を使用しています。

## 安全に関する記号 記号の意味


**警告**

- 取扱いを誤った場合に、使用者が死亡または重傷を負うおそれのある内容を示しています。


**注意**

- 取扱いを誤った場合に、使用者が中・軽傷を負うおそれのある内容、または物的損害のおそれがある内容を示しています。

## 一般情報に関する記号


**ポイント**

- 取付手順で、特に注意して作業をしていただきたいことを示しています。
- 守っていただかないと組付けができない内容、または製品全体に後々不具合が発生するおそれのある内容を示しています。

**※**

- 取付説明の内容全体（個々の説明枠）にかかる注意事項を示しています。
- 取付説明の内容に制限がある場合の条件を示しています。


**補足**

- 説明の内容で知っておくと便利なことを示しています。

※製品破損、倒壊による人への危害・物的損害が想定されますので、下記事項をお守りください。

## <施工の前に>


**注意**

- 製品の施工には、危険を伴う場合がありますので、必ず専門の工事業者による施工をお願いします。


**ポイント**

- 正しく施工、組付けをするために、施工前に必ず取付説明書をお読みください。
- 製品の施工については、必ず取付説明書にしたがってください。
- 施工終了後、取扱説明書は施主様にお渡しください。
- 梱包明細表で必要な部材、部品が揃っているか確認してください。

## <施工上のご注意>


**注意**

- アルミ製品が異種金属と接触する場合は、絶縁処理をしてください。
- 製品の改造は絶対にしないでください。
- 施工終了後は、ボルト、ネジなどにゆるみがないか確認してください。
- 商品の強度低下、またはケガの原因になりますので、ボルト、ネジは弊社純正品の規定本数を使い、下記の推奨締付けトルクで固定した後にゆるみがないか確認してください。
  - ・φ4ネジ：2.5N・m±0.5N・m（25±5kgf・cm）
  - ・φ5ネジ：3.0N・m±0.5N・m（30±5kgf・cm）


## <施工上のご注意 つづき>

### ポイント


- 施工工事にあたっては、安全に施工を行なってください。
  - ・作業服および保護具（保護帽、安全帯、眼、手、足の保護具）を正しく使用してください。
  - ・作業場所の整理整頓を行なうとともに、安全確保を行なってください。  
特に高所作業での安全確保、倒壊防止、照明による照度の確保など。
  - ・器具、工具、保護具などの機能を確認し、使用してください。
  - ・作業は、相互の作業と各作業工程を考慮して進めてください。免許、技能講習、特別教育が必要な作業は、有資格者が行なってください。
  - ・作業者が相互に安全確認を行なってください。健康状態を十分に確認し、健康管理を実施してください。
  - ・万が一、事故が発生した際には、直ちに手当を行ない、救助を第一に心がけてください。
- 取付説明書の順序通りに組付けてください。製品の強度など、性能が低下する場合があります。
- 施工中についた汚れは取除き、誤ってキズをつけた場合は補修塗料で補修してください。

## ■ 梱包明細表

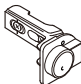
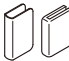
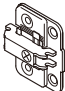
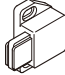
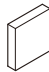


### 【1】扉下セット

名 称	略 図	員 数
ガラス扉下		1

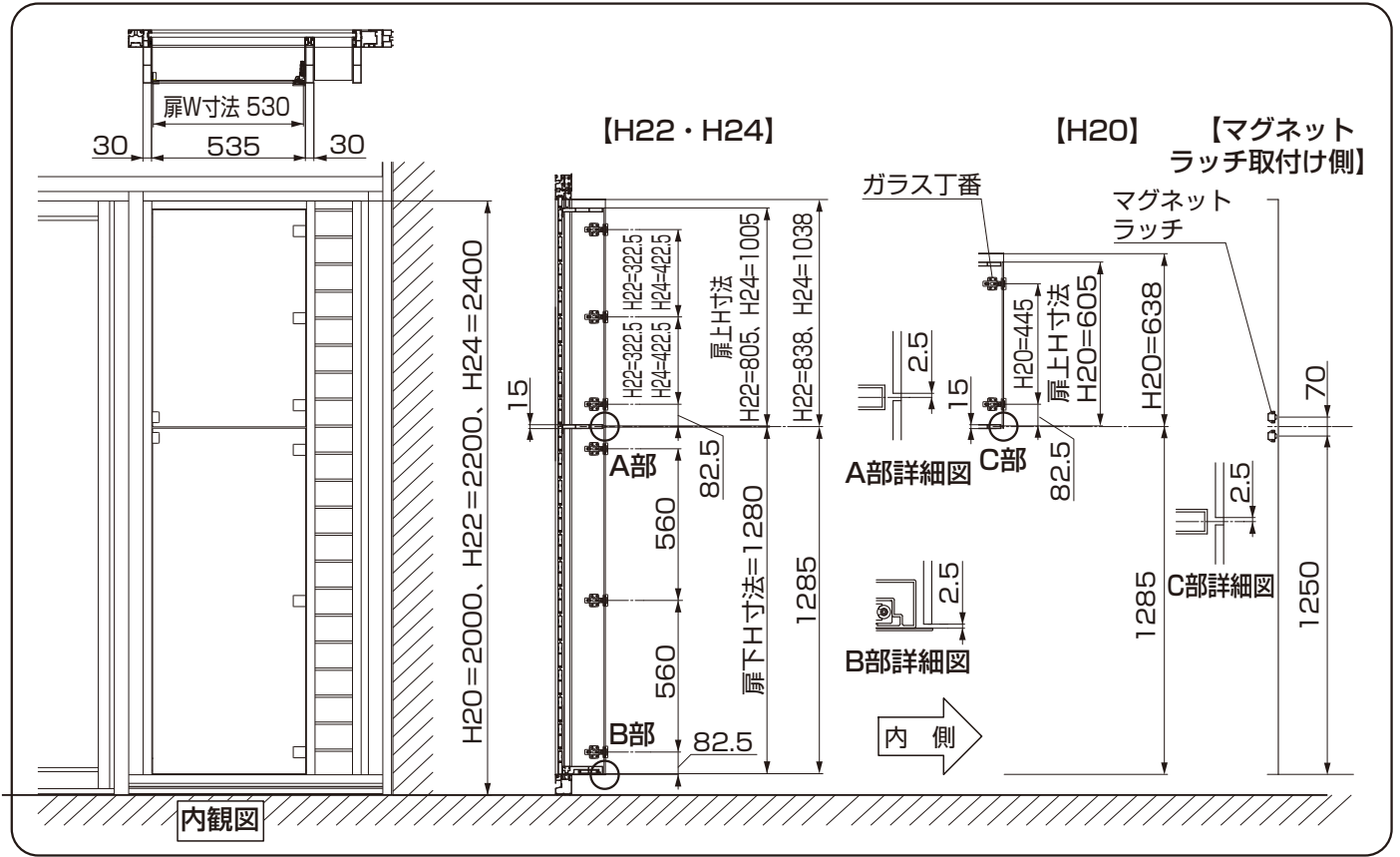
### 【2】扉上セット

名 称	略 図	員 数
ガラス扉上		1

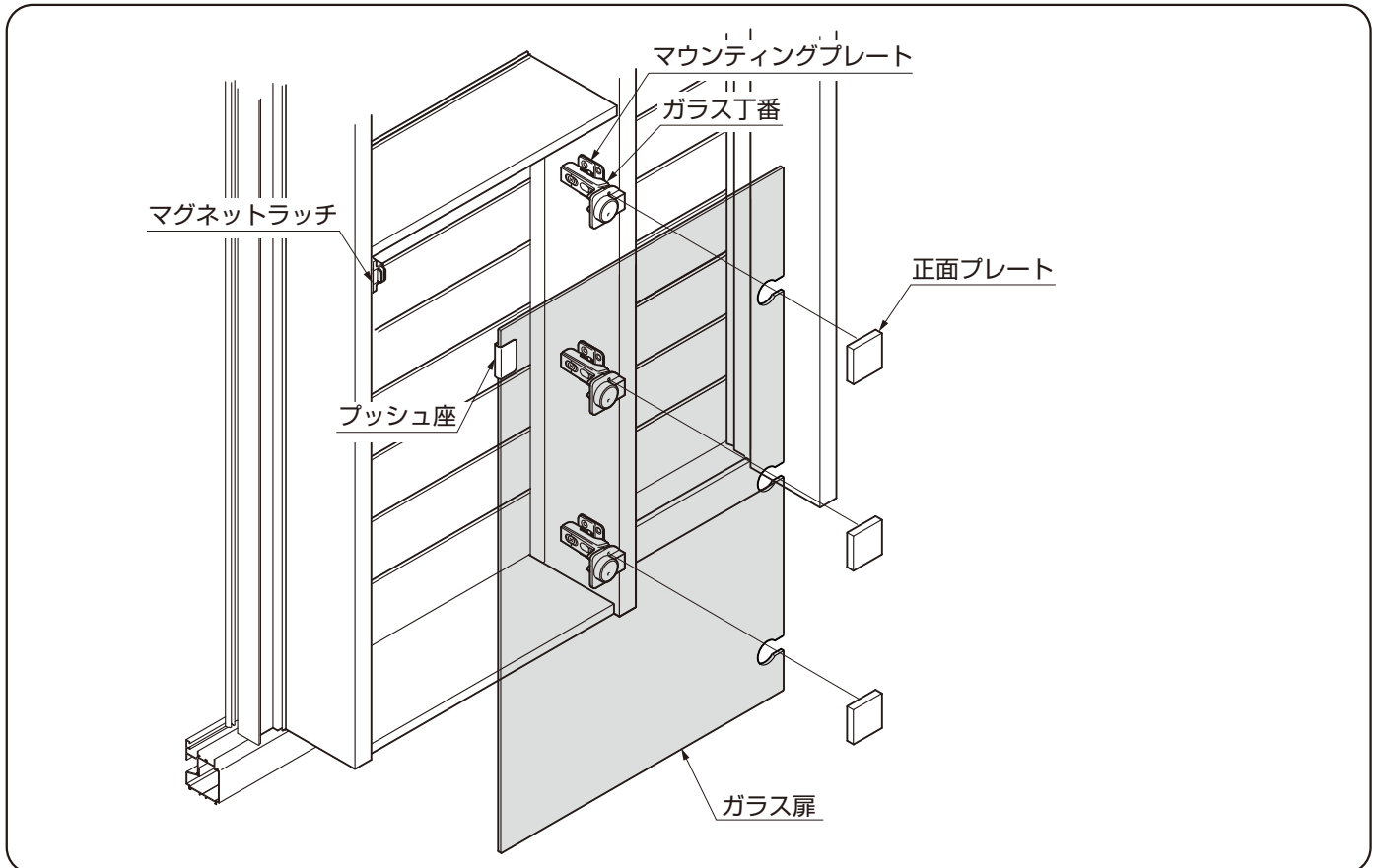
### 【3】扉用金具セット

名 称	略 図	員 数
ガラス丁番		3
プッシュ座		1
マウンティングプレート		3
マグネットラッチ		1
正面プレート（φ3×11サラタッピンネジ同梱）		3
【3-1】φ4×13サラドリルネジ		12
【3-2】φ4×13サラドリルネジ D=6		2
ココマII カスタムウォール 扉 取付説明書（E396）	—	1

# 1. 基本寸法

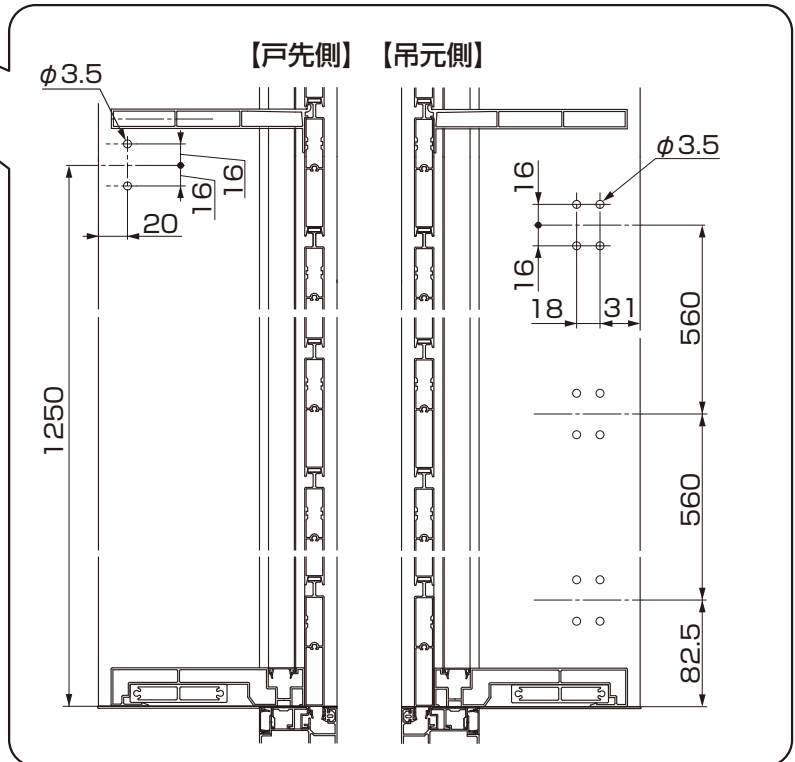
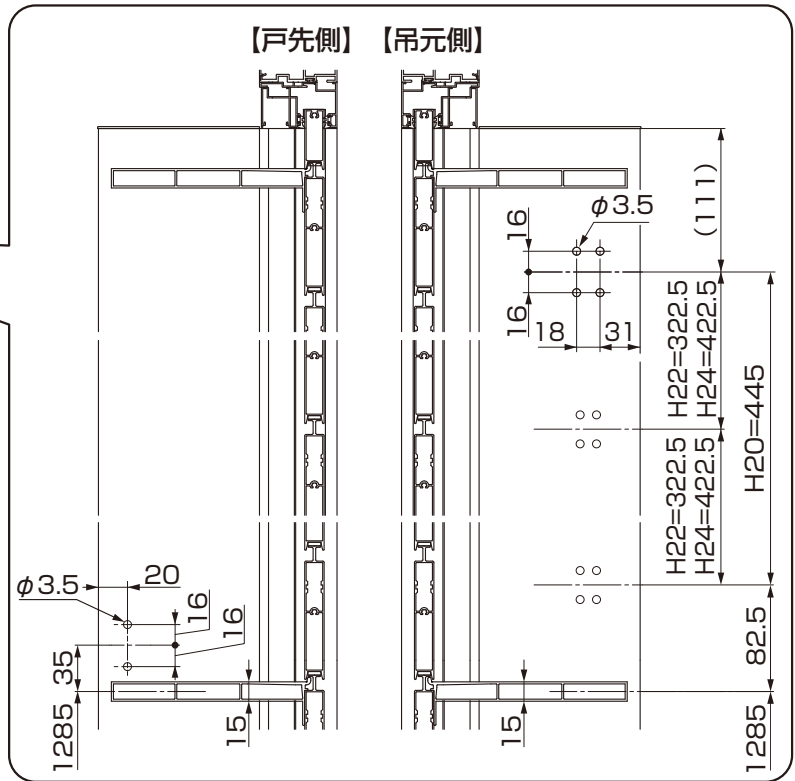
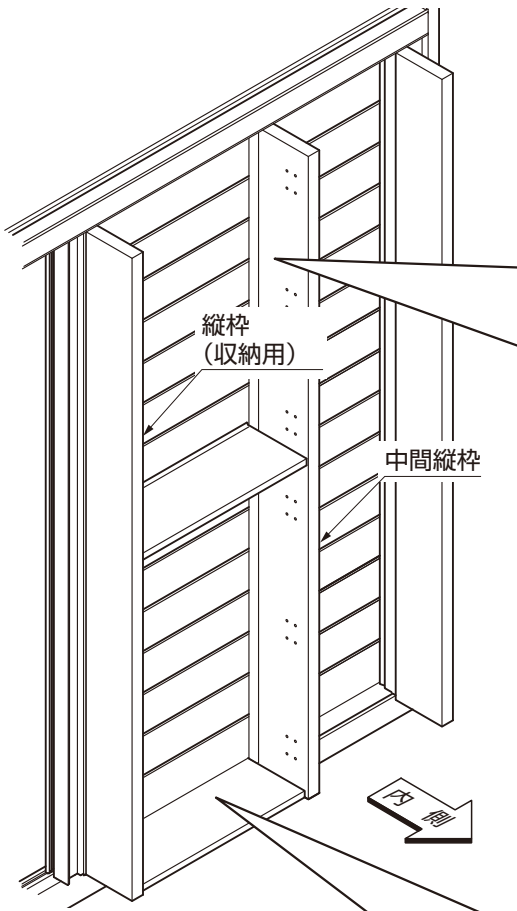


# 2. 各部の名称



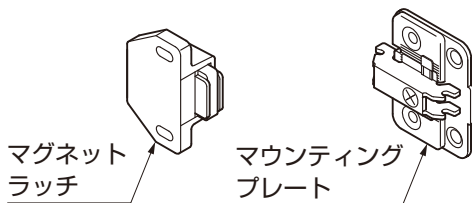
### 3. 部材の加工

※本図は右吊元の場合の加工です。



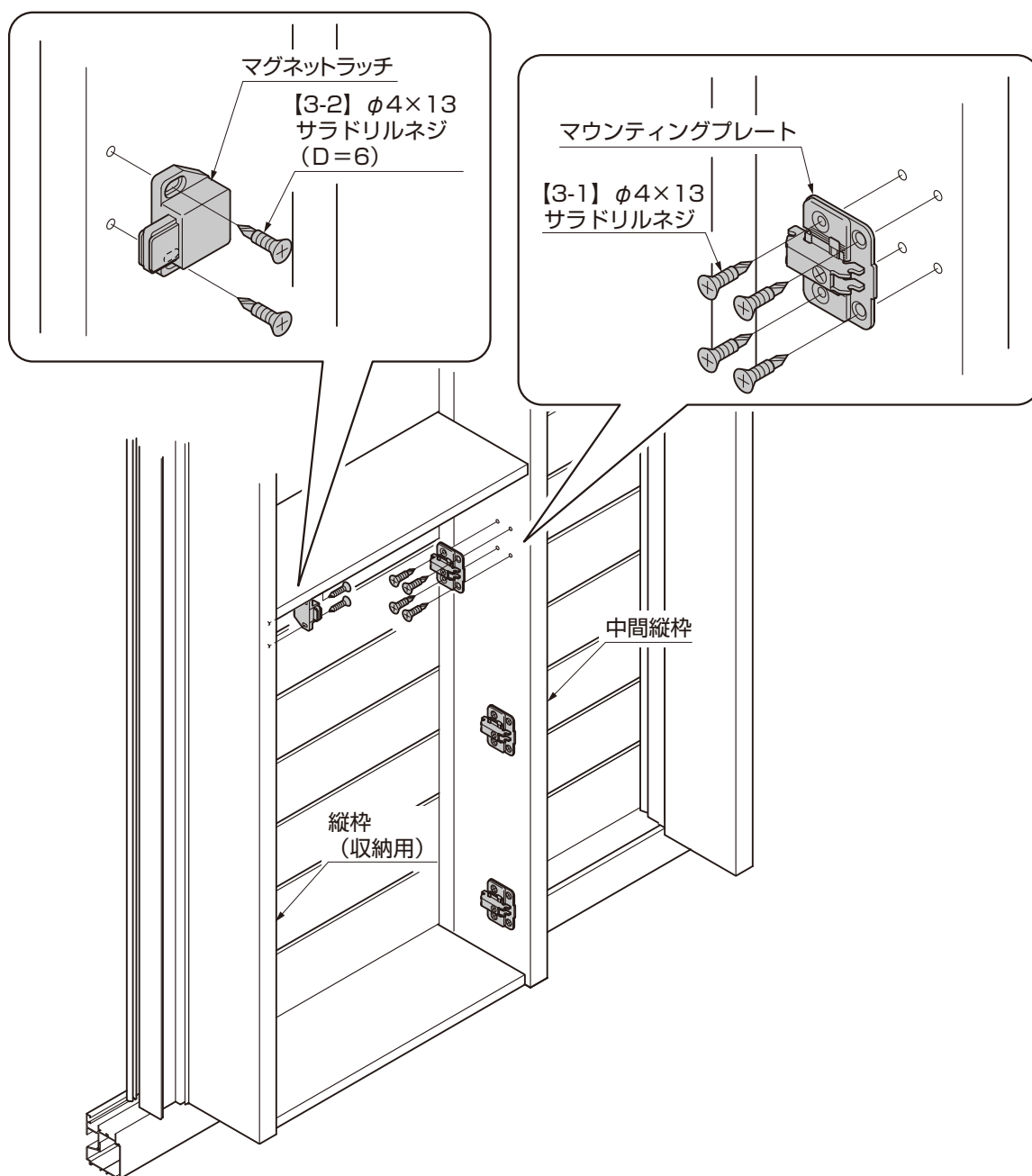
#### ポイント

●マグネットラッチとマウンティングプレートを取付けるための加工穴です。



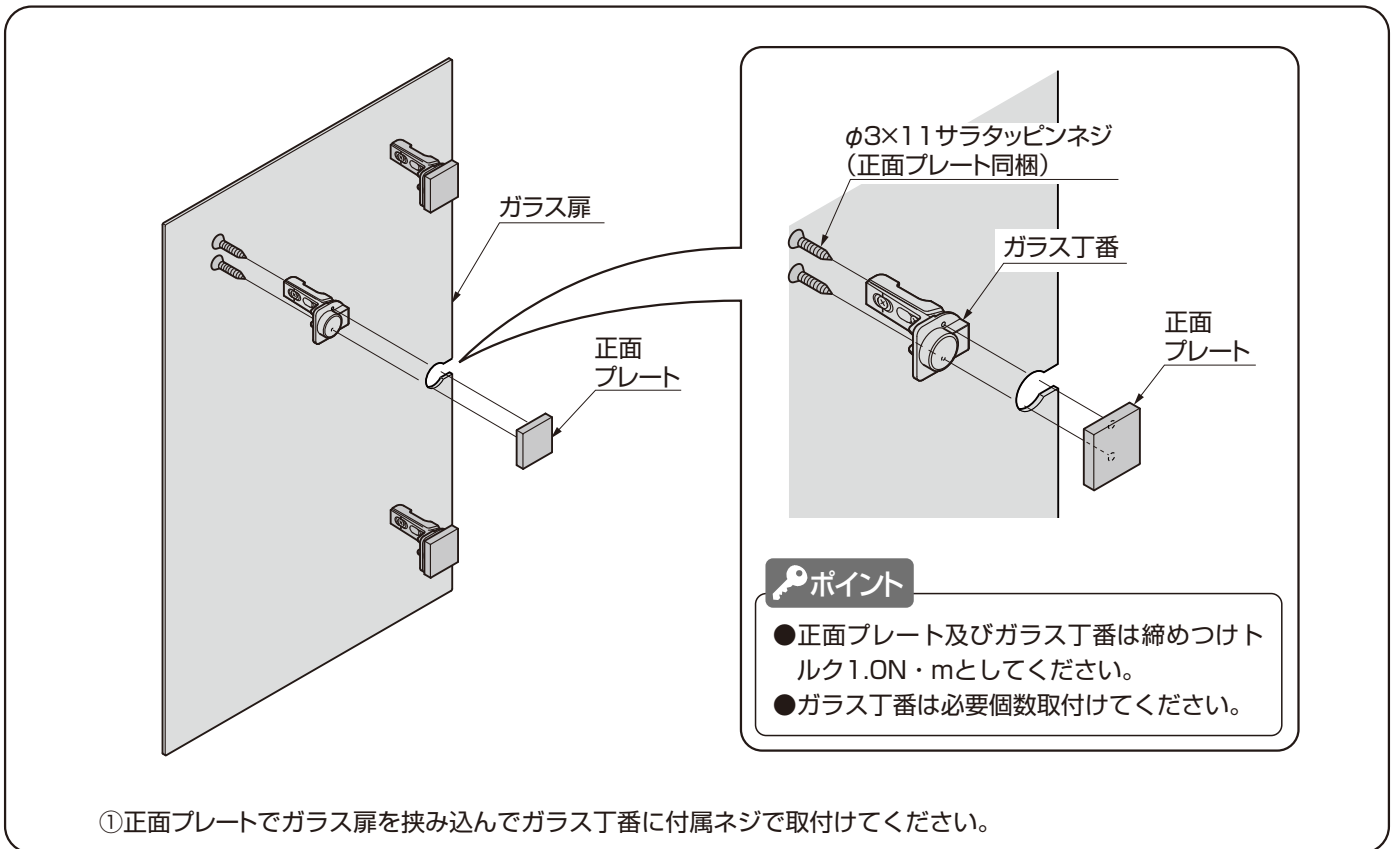
①基本寸法および上図を参照して穴加工を行なってください。

## 4. マグネットラッチ、マウンティングプレートの取付け

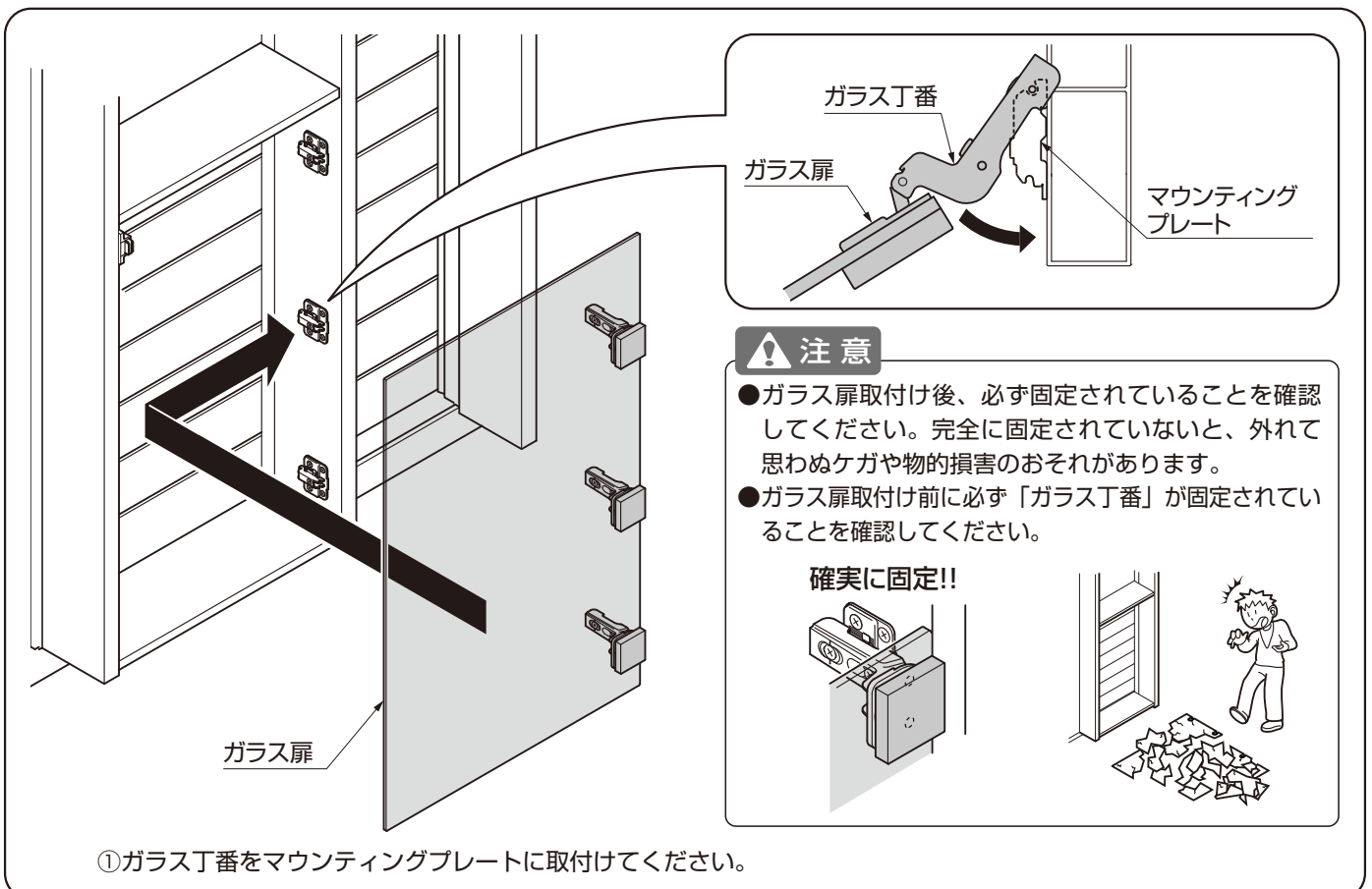


- ①マグネットラッチを縦枠 (収納用) に【3-2】で取付けてください。
- ②マウンティングプレートを中間縦枠に【3-1】で取付けてください。

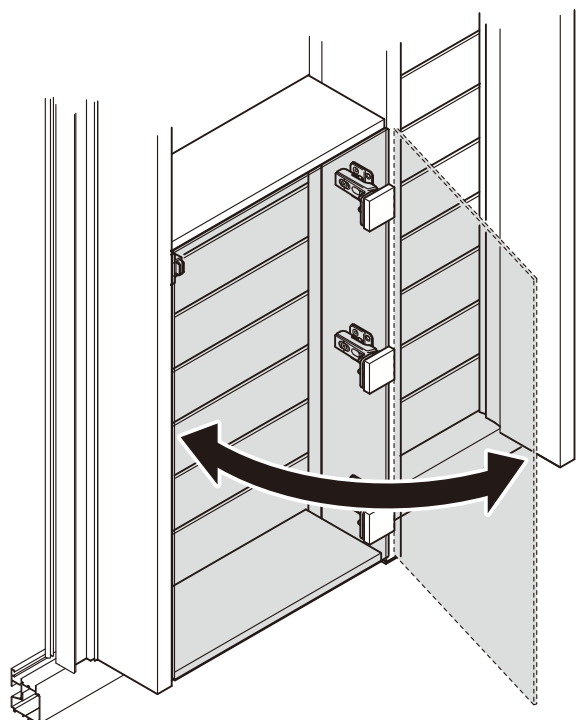
## 5. ガラス丁番の取付け



## 6. ガラス扉の取付け

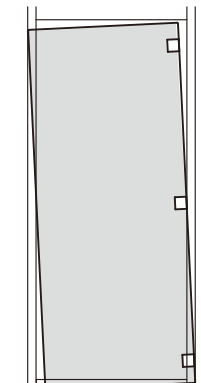
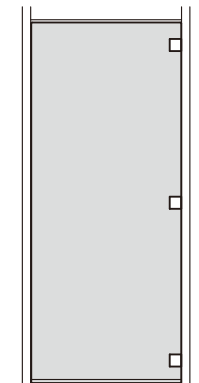
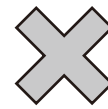
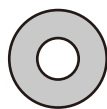


## 7. プッシュ座の取付け

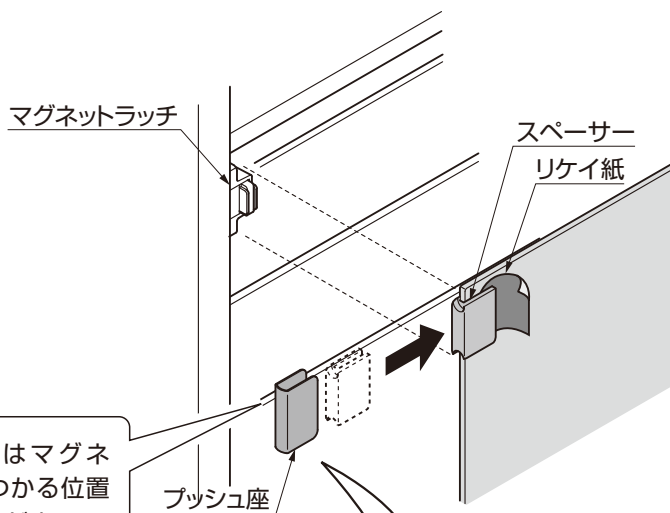


### ポイント

- ガラス扉の開閉を3～4回行ないガラス扉が水平、垂直に取付いていることを確認してください。

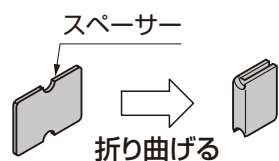


- 水平、垂直でない場合は「8.丁番の調整」を確認して再度、取付けてください。



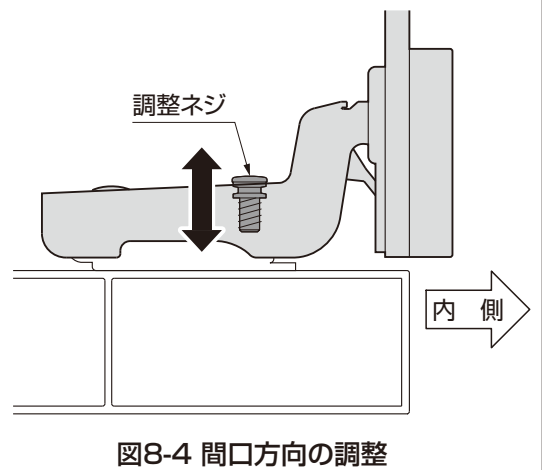
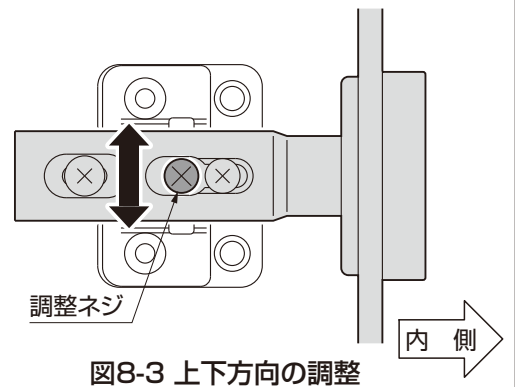
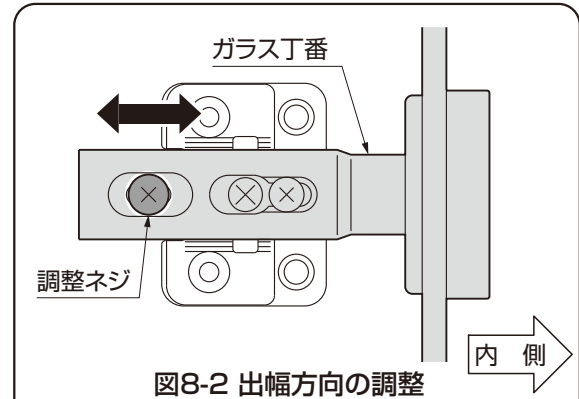
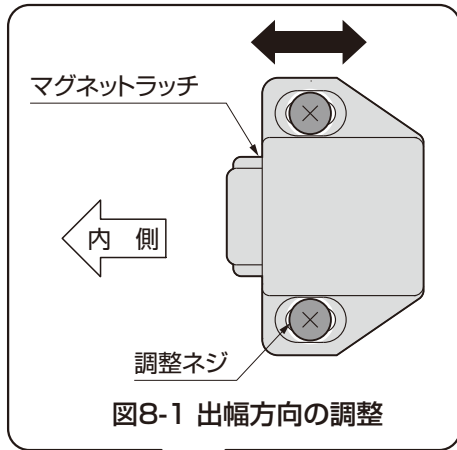
### ポイント

- プッシュ座はマグネットラッチがぶつかる位置に取付けてください。



- ①スペーサーを中央で折り曲げ、リケイ紙をはがしてガラスパネルに貼付けてください。
- ②プッシュ座をガラス扉にはめ込んでください。

## 8. ガラス丁番の調整



- ①長穴を使用しマグネットラッチの位置を調整してください。
- ②調整ネジを緩めてガラス丁番の位置を調整してください。

取説コード

**E396**

JZZ628502B  
201407A\_1039  
201607B\_1039