

- このたびは、当社製品をお買いあげいただきましてまことにありがとうございます。
- この取付説明書に示した表示記号の内容は、製品を安全に正しく施工していただき、施主様等の危害や損害を未然に防止するためのものです。
表示記号の内容を良く理解したうえで、本書の内容（指示）にしたがってください。
- この取付説明書では、次のような記号を使用しています。

安全に関する記号 記号の意味

**警告**

- 取扱いを誤った場合に、使用者が死亡または重傷を負うおそれのある内容を示しています。

**注意**

- 取扱いを誤った場合に、使用者が中・軽傷を負うおそれのある内容、または物的損害のおそれがある内容を示しています。

一般情報に関する記号

**ポイント**

- 取付手順で、特に注意して作業をしていただきたいことを示しています。
- 守っていただかないと組付けができない内容、または製品全体に後々不具合が発生するおそれのある内容を示しています。

※

- 取付説明の内容全体（個々の説明枠）にかかる注意事項を示しています。
- 取付説明の内容に制限がある場合の条件を示しています。

**補足**

- 説明の内容で知っておくと便利なことを示しています。

※製品破損、倒壊による人への危害・物的損害が想定されますので、下記事項をお守りください。

<施工の前に>

**注意**

- 製品の施工には、危険を伴う場合がありますので、必ず専門の工事業者による施工をお願いします。

**ポイント**

- 正しく施工、組付けをするために、施工前に必ず取付説明書をお読みください。
- 製品の施工については、必ず取付説明書にしたがってください。
- 施工終了後、取扱説明書は施主様にお渡しください。
- 梱包明細表で必要な部材、部品が揃っているか確認してください。

<施工上のご注意>

**注意**

- ボルト、ネジは弊社純正品の規定本数を確実に締付け、固定してください。
- アルミ製品が異種金属と接触する場合は、絶縁処理をしてください。
- 製品の改造は絶対にしないでください。
- 施工終了後は、ボルト、ネジなどにゆるみがないか確認してください。
- 製品の強度低下、またはケガの原因になりますので、ボルト、ネジは弊社純正品の規定本数を使い、下記の推奨締付けトルクで固定した後にゆるみがないか確認してください。
 - ・φ4ネジ：2.5N・m±0.5N・m（25±5kgf・cm）

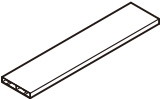
<施工上のご注意 つづき>

ポイント

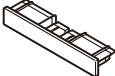
- 施工工事にあたっては、安全に施工を行なってください。
 - ・ 作業服および保護具（保護帽、安全帯、眼、手、足の保護具）を正しく使用してください。
 - ・ 作業場所の整理整頓を行なうとともに、安全確保を行なってください。特に高所作業での安全確保、倒壊防止、照明による照度の確保など。
 - ・ 器具、工具、保護具などの機能を確認し、使用してください。
 - ・ 作業は、相互の作業と各作業工程を考慮して進めてください。免許、技能講習、特別教育が必要な作業は、有資格者が行なってください。
 - ・ 作業者が相互に安全確認を行なってください。健康状態を十分に確認し、健康管理を実施してください。
 - ・ 万が一、事故が発生した際には、直ちに手当を行ない、救助を第一に心がけてください。
- 取付説明書の順序通りに組付けてください。製品の強度など、性能が低下する場合があります。
- 施工中についた汚れは取除き、誤ってキズをつけた場合は補修塗料で補修してください。

梱包明細表

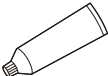
【1】 デザイナーズパーツ 平板

名 称	略 図	員 数
平板 15×100 (L=2000又はL=4000)		1

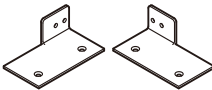
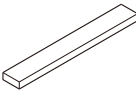

【2】 デザイナーズパーツ 平板用キャップ

名 称	略 図	員 数
平板用キャップ (15×100用)		2

【3】 キャップ接着剤

名 称	略 図	員 数
キャップ接着剤		1

【4】 棚板取付部品セット

名 称	略 図	員 数
棚固定金具		左右各1
板パッキン (L=1500)		1
【4-1】 φ4×13サラダドリルネジ		8
取付説明書 (E397)	—	1

1. 部材の加工

1-1 中間方立の穴加工

ポイント

●左右同じ位置に穴加工を行なってください。

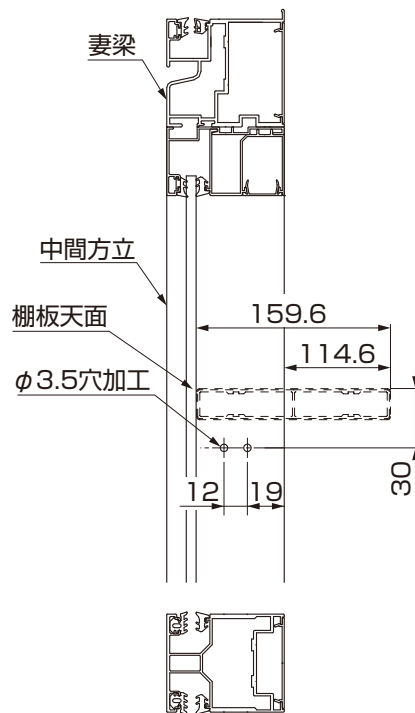
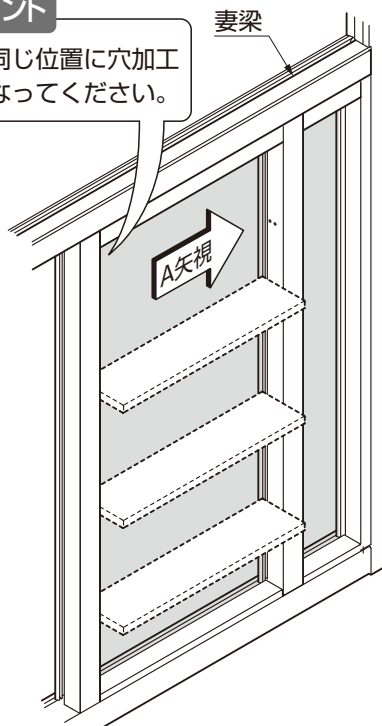


図2-1 A矢視図

①棚板の高さを決め、中間方立にφ3.5の穴加工を行なってください。

1-2 棚の加工

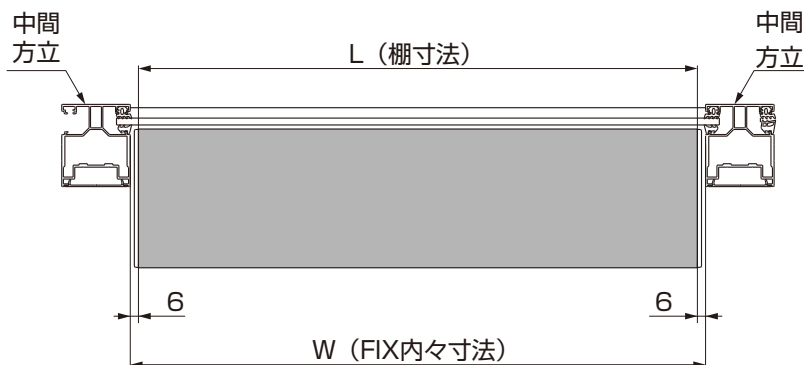
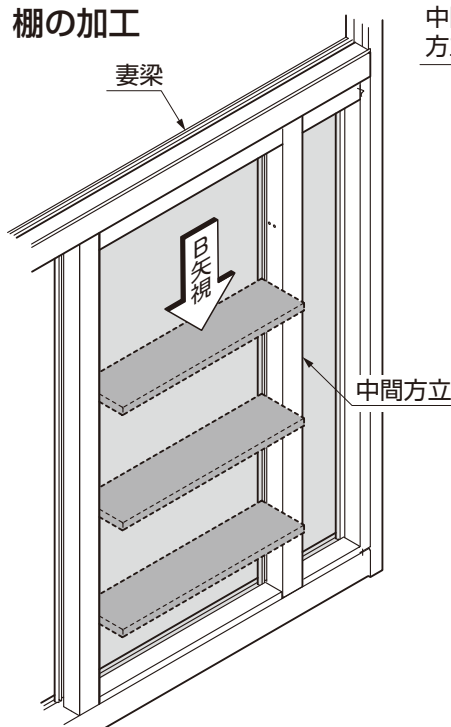
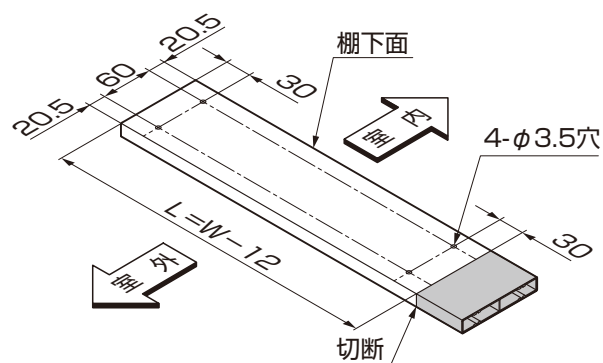


図2-2 B矢視図

①棚の幅を実測して、必要寸法に加工してください。

ポイント

●棚寸法 (L) は1000mm以下にしてください。

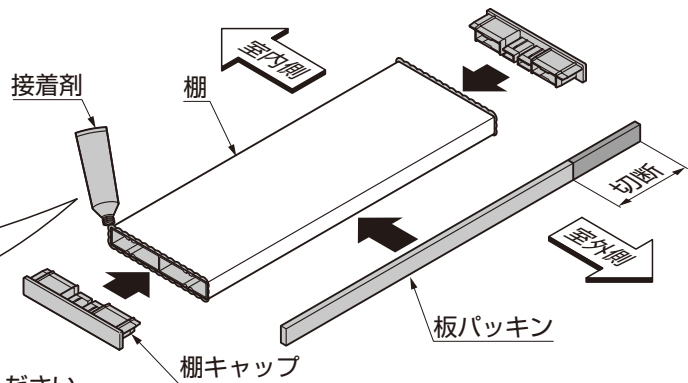


2. 棚の取付け

2-1 棚の組立て

ポイント

- キャップ接着剤の塗布量の目安はキャップ1個につきおよそ5gです。
- キャップ接着剤がはみ出した場合は、乾く前にきれいな布などで拭き取ってください。



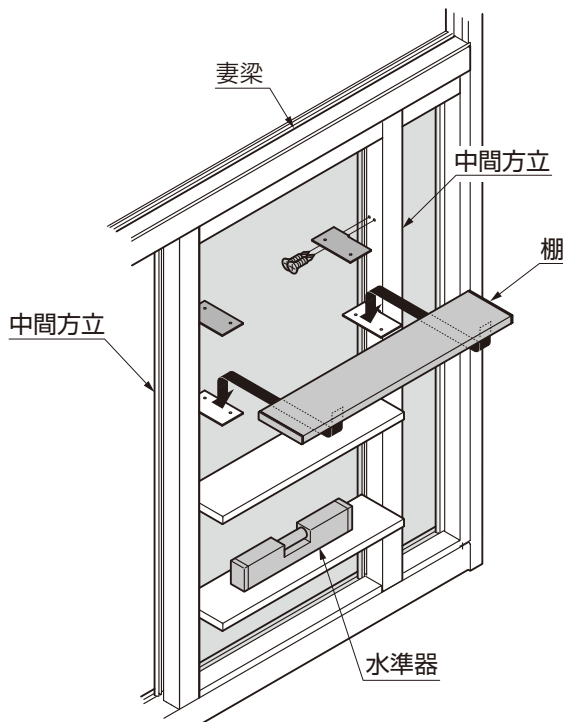
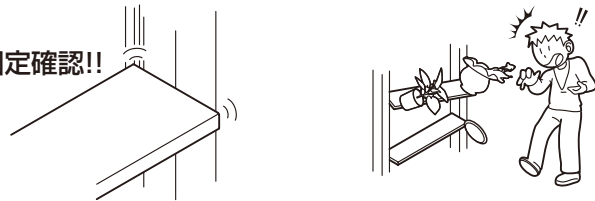
- ①キャップ接着剤を棚両端の小口面に塗布してください。
- ②棚キャップを棚にはめ込んでください。
- ③板パッキンを棚サイズに合わせて切断し、棚の室外側に貼付けてください。

2-2 棚の取付け

注意

- 棚の取付け後は必ず棚が外れないか確認してください。取付けが緩いと、お施主様が使用時に棚が落ちたりしてケガなどをする場合があります。

棚の固定確認!!



【4-1】φ4×13
サラダドリルネジ

棚固定金具

中間方立

【4-1】φ4×13
サラダドリルネジ

- ①棚固定金具を中間方立に【4-1】で取付けてください。
- ②棚を棚固定金具に【4-1】で取付けてください。

取説コード

E397

JZ2628503B
201407A_1039
201607B_1039