

- このたびは、当社製品をお買いあげいただきましてまことにありがとうございます。
- 施工は必ず専門の工事業者の方が行なってください。
- この取付説明書に示した表示記号の内容は、製品を安全に正しく施工していただき、施主様等の危害や損害を未然に防止するためのものです。
表示記号の内容を良く理解したうえで、本書の内容（指示）にしたがってください。
- この取付説明書では、次のような記号を使用しています。

安全に関する記号 記号の意味

**警告**

- 取扱いを誤った場合に、使用者が死亡または重傷を負うおそれのある内容を示しています。

**注意**

- 取扱いを誤った場合に、使用者が中・軽傷を負うおそれのある内容、または物的損害のおそれがある内容を示しています。

一般情報に関する記号

**ポイント**

- 取付手順で、特に注意して作業をしていただきたいことを示しています。
- 守っていただかないと組付けができない内容、または製品全体に後々不具合が発生するおそれのある内容を示しています。



- 取付説明の内容全体（個々の説明枠）にかかる注意事項を示しています。
- 取付説明の内容に制限がある場合の条件を示しています。

**補足**

- 説明の内容で知っておくと便利なことを示しています。

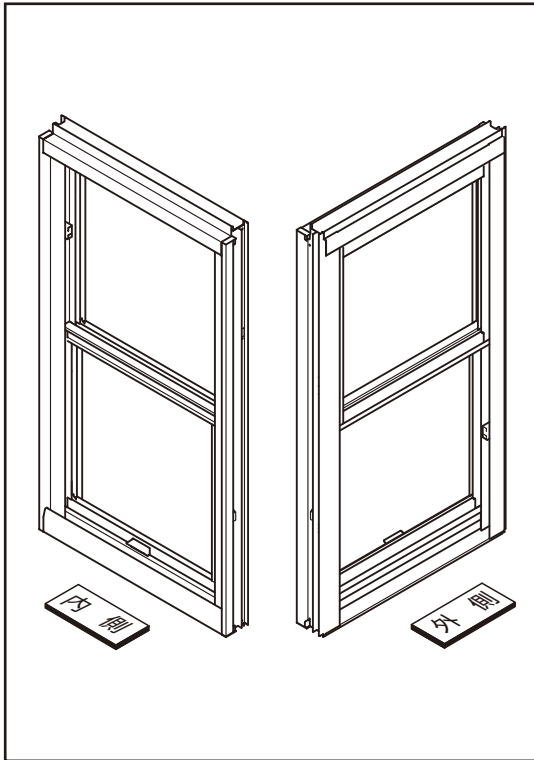
<施工上のご注意>

**ポイント**

- 施工工事にあたっては、安全に施工を行なってください。
 - ・作業服および保護具（保護帽、安全帯、眼、手、足の保護具）を正しく使用してください。
 - ・作業場所の整理整頓を行なうとともに、安全確保を行なってください。
特に高所作業での安全確保、倒壊防止、照明による照度の確保など。
 - ・器具、工具、保護具などの機能を確認し、使用してください。
 - ・作業は、相互の作業と各作業工程を考慮して進めてください。免許、技能講習、特別教育が必要な作業は、有資格者が行なってください。
 - ・作業者が相互に安全確認を行なってください。健康状態を十分に確認し、健康管理を実施してください。
 - ・万が一、事故が発生した際には、直ちに手当を行ない、救助を第一に心がけてください。

1. 網戸の取外し

1-1 窓ストッパーの取外し



ポイント

- 窓ストッパーは内側は上、外側は下についています。

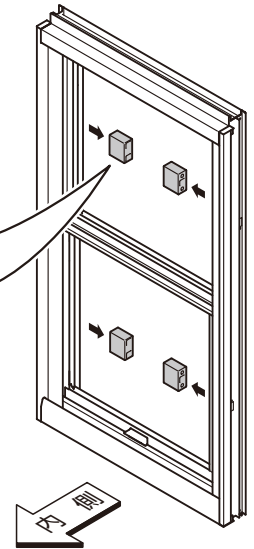
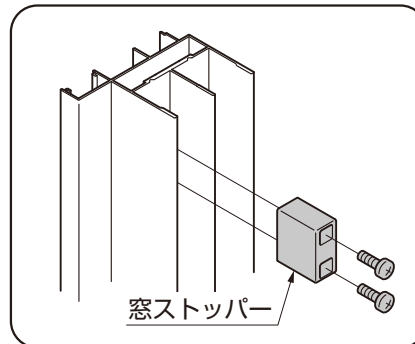
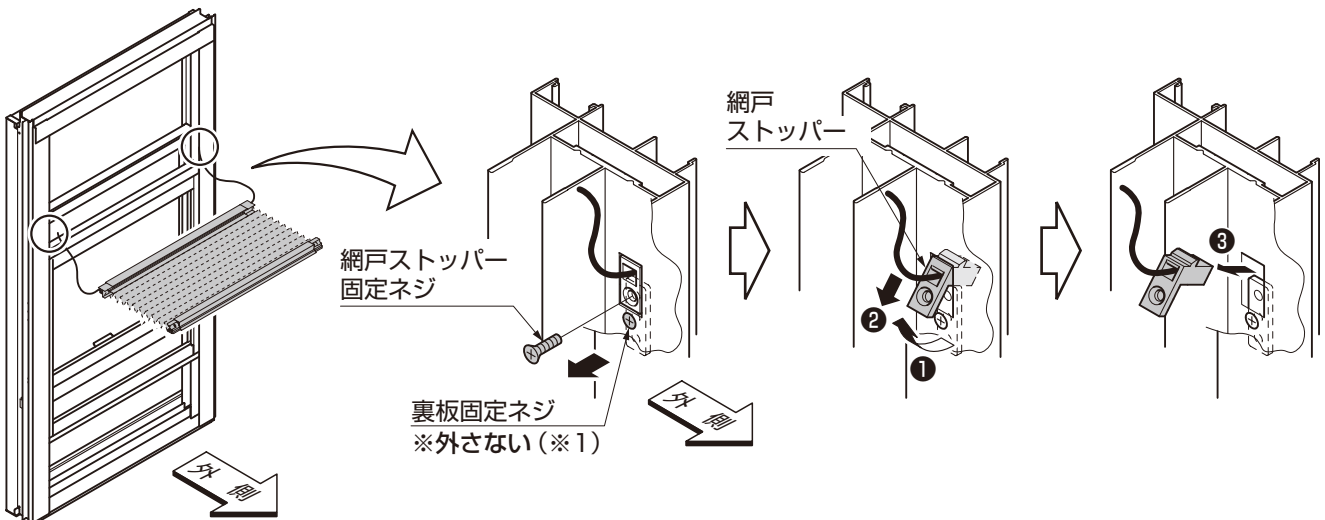


図1-1 内側

①窓ストッパーを取外してください。

1-3 網戸ストッパー、網戸の取外し

(1) 上側



①窓を通常より大きく開けた位置にしてください。

②網戸ストッパー固定ネジを外して、網戸ストッパーを取外してください。

ポイント

- 外側から取外してください。
- 裏板固定ネジ(※1)は外さないでください。外すと網戸ストッパーが取付けられなくなります。

1-2 網戸固定ネジの取外し

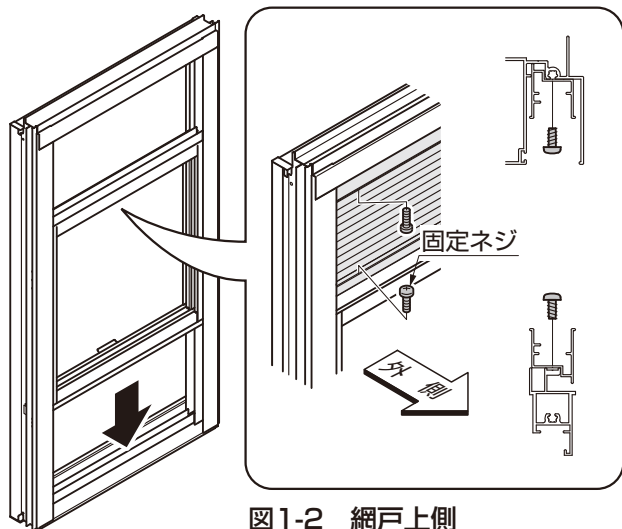


図1-2 網戸上側

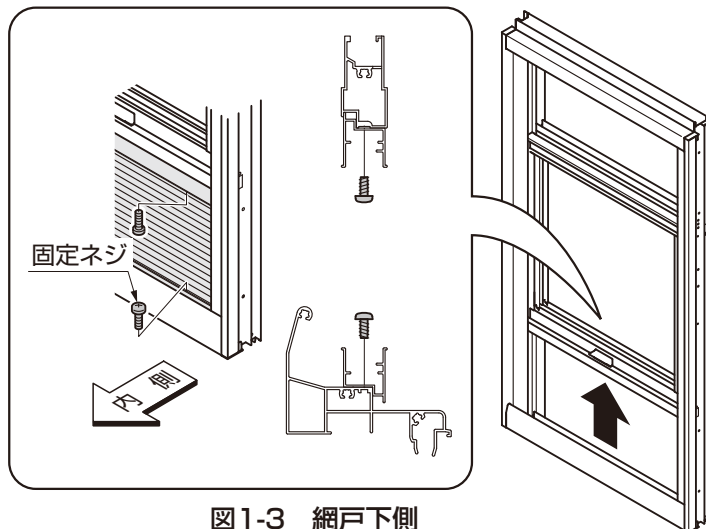


図1-3 網戸下側

③窓を開けて、網戸上下の固定ネジを外してください。

ポイント

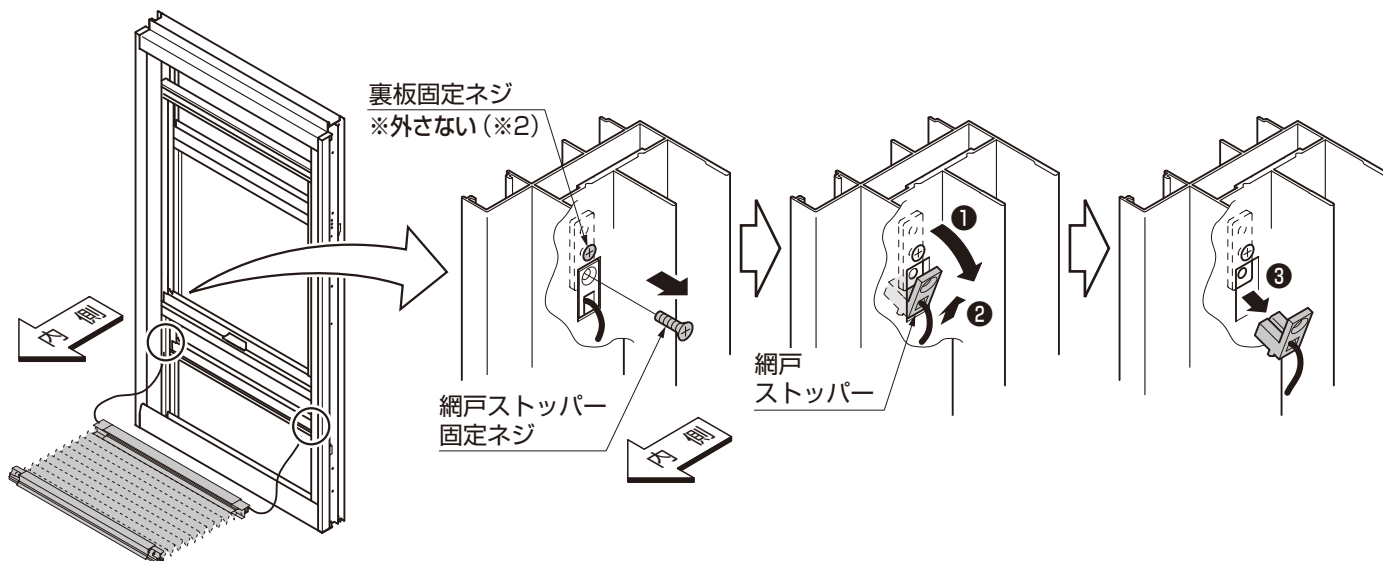
〈網戸上側〉

- 外側からネジを取外してください。

〈網戸下側〉

- 内側からネジを取外してください。

(2) 下側



①窓を通常より大きく開けた位置にしてください。

②網戸ストッパー固定ネジを外して、網戸ストッパーを取外してください。

ポイント

- 内側から取外してください。
- 裏板固定ネジ(※2)は外さないでください。外すと網戸ストッパーが取付けられなくなります。

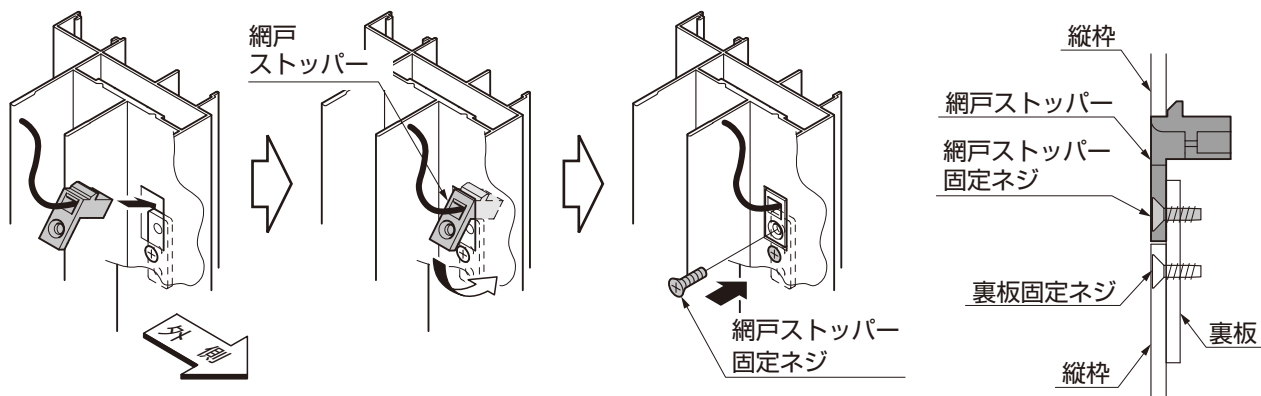
2. 網戸の取付け

2-1 網戸ストッパーの取付け ※取外しと逆の手順で取付けてください。

(1) 上側

ポイント

- 外側から取付けてください。



- ①「網戸ストッパー」を取外しと逆の手順で取付けてください。

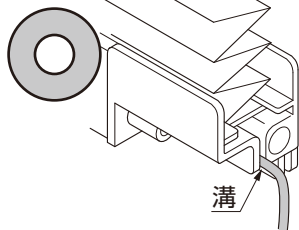
ポイント

- ネジは強く締めすぎないでください。網戸ストッパーが変形して開閉ができなくなります。
- 縦枠の面と網戸ストッパーの面が同一になっていることを確認してください。

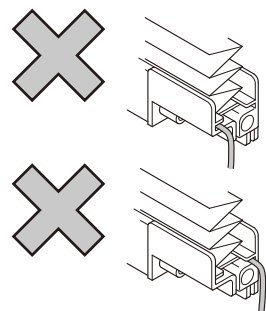
2-2 網戸の取付け ※取外しと逆の手順で取付けてください。

ポイント

- ワイヤーの位置を確認してください。



[ワイヤーが溝に納まっている]



[ワイヤーが溝に納まっていない]

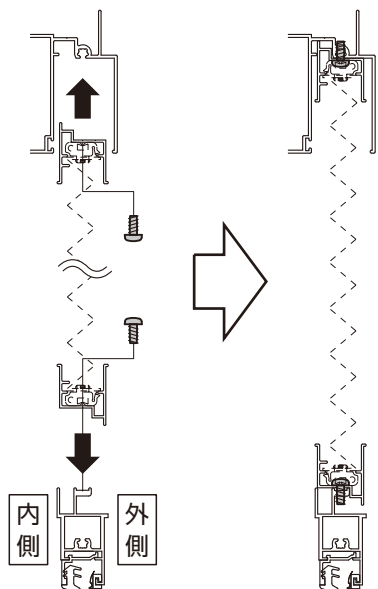


図2-1 網戸上側

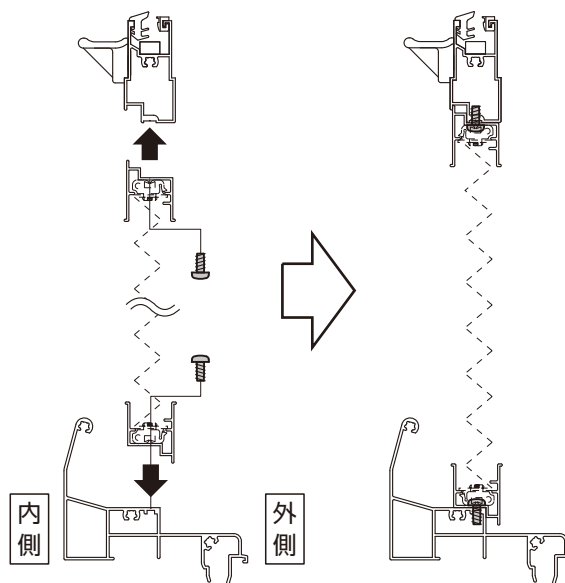


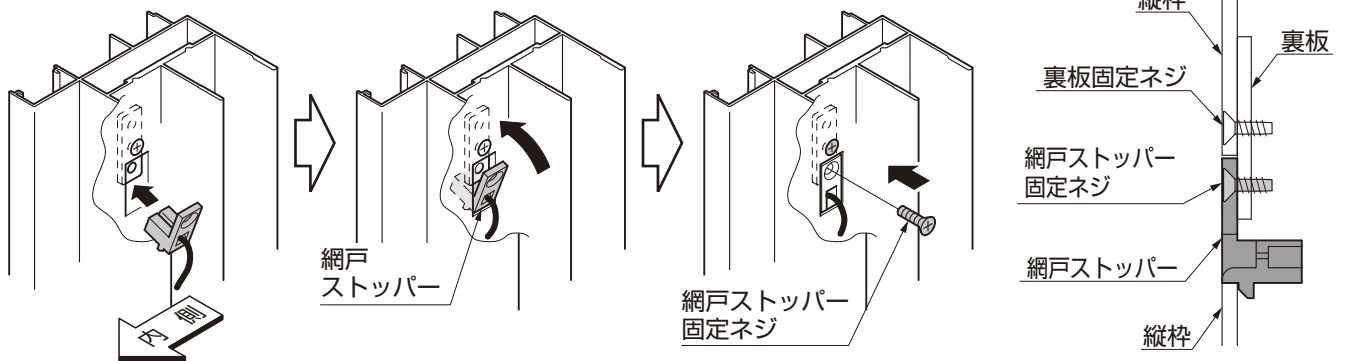
図2-2 網戸下側

- ①「網戸」を取外しと逆の手順で取付けてください。

(2) 下側

ポイント

- 内側から取付けてください。



- ①「網戸ストッパー」を取外しと逆の手順で取付けてください。

ポイント

- ネジは強く締めすぎないでください。網戸ストッパーが変形して開閉ができなくなります。
- 縦枠の面と網戸ストッパーの面が同一になっていることを確認してください。

2-3 窓ストッパーの取付け

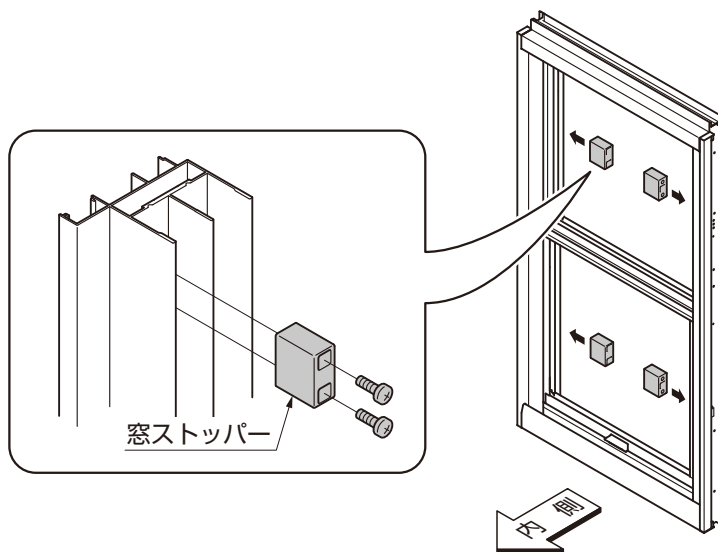


図2-3 内側

- ①「窓ストッパー」を取外しと逆の手順で取付けてください。

3. 網戸の作動確認

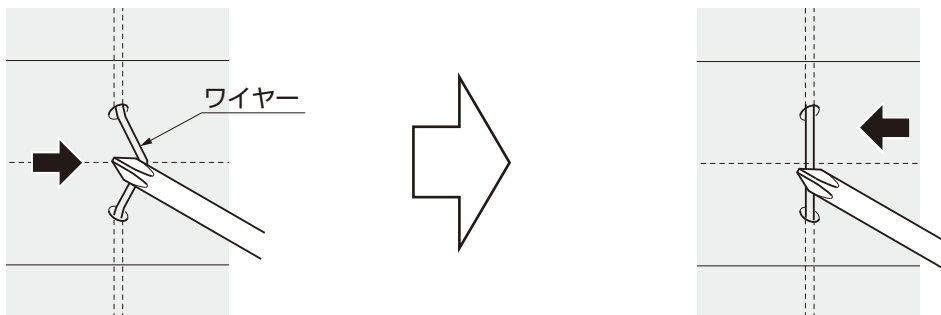
3-1 作動確認

① 網戸を上下させ作動を確認してください。

ポイント

- 網戸の開閉が完全でない場合は、ワイヤーが挟まっている可能性があります。本取説を参照して再度取付け直してください。

3-2 網戸ワイヤーのたるみ確認



① ドライバーをワイヤーに軽く当ててください。

ポイント

- ワイヤーがたるまない場合は張りすぎです。

② ドライバーをワイヤーから離してください。

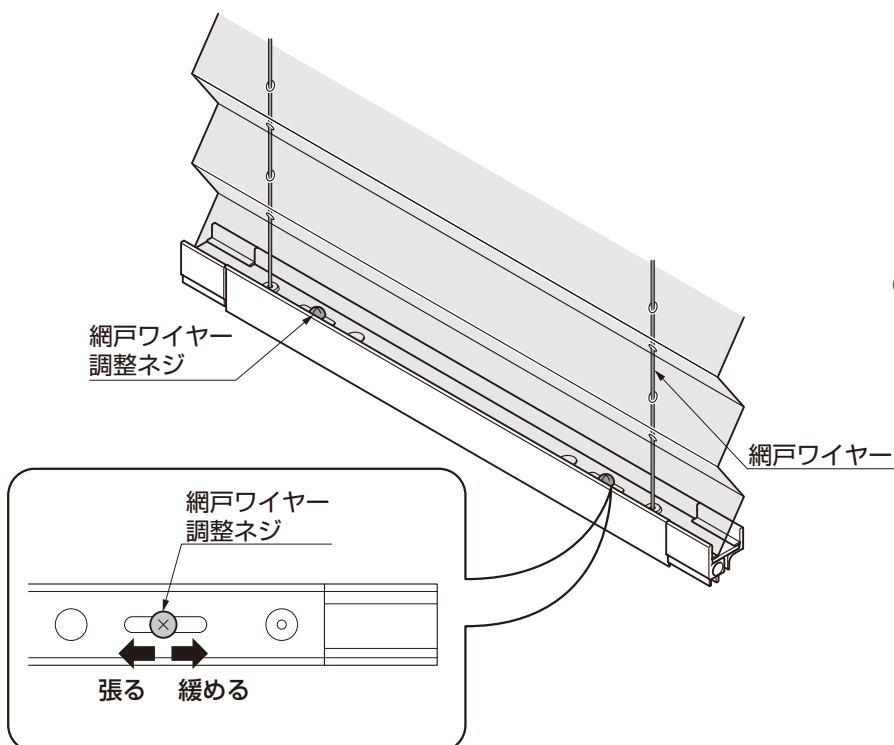
③ ワイヤーが元に戻ります。

ポイント

- 2本のワイヤーが同じ張り具合になるまで調整を行います。

調整方法： **3-3 網戸ワイヤーの調整** 参照

3-3 網戸ワイヤーの調整



① 網戸枠固定側の網戸ワイヤー調整ネジを緩めて、ワイヤーの張りを調整してください。

メモページ

.....

.....

.....

.....

.....

.....

.....

.....

.....

.....

.....

.....

.....

取説コード

E404

JZZ629469A
201405A_1039
201607B_1039