

－ 「側面腰壁－正面基本タイプ」の正面側の収納網戸取付けについて －

- このたびは、当社製品をお買いあげいただきましてまことにありがとうございます。
- 側面腰壁-正面基本タイプに対する収納網戸取付手順の記載に不足がありましたので、「収納網戸 -NEW暖蘭物語- 取付説明書 (E320)」に追記、修正となる手順について記載させていただきます。
- 側面腰壁-正面基本タイプへの網戸取付けにおいては、側面腰壁側の正面に吊元枠が必要になります。ここではその正面用吊元枠の取付け、それによる手順の修正を記載しております。

取付け前の確認 ※「収納網戸 -NEW 暖蘭物語 - 取付説明書 (E320) P.7」の作業です。
※図は片側面の場合です。

図記号

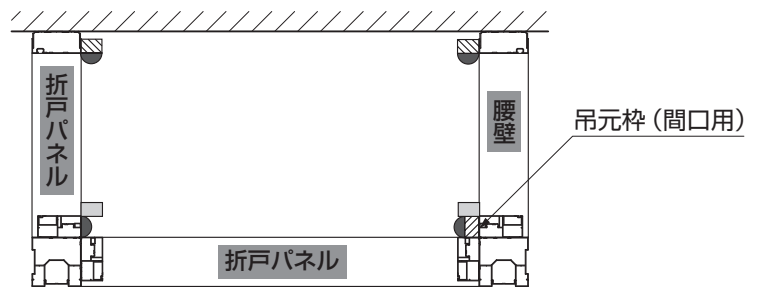
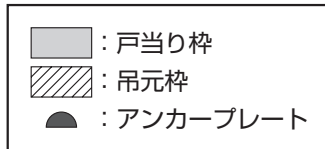


図1-1 側面腰壁-正面基本タイプ

①タイプにより戸当り枠、吊元枠の取付場所が異なります。図1-1で確認してください。

吊元枠、戸当り枠の取付け ※「収納網戸 -NEW 暖蘭物語 - 取付説明書 (E320) P.8」の作業です。

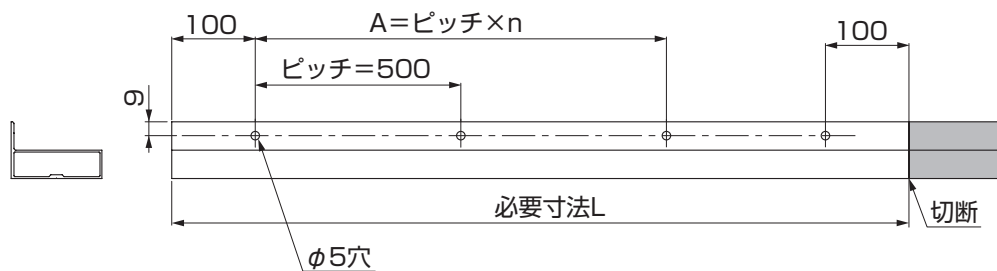


表1-1 穴加工寸法

| 呼称 | n | A | 必要寸法L |
|-------|---|------|--------|
| H21腰壁 | 2 | 1000 | 1308.5 |
| H23腰壁 | 2 | 1000 | 1508.5 |
| H25腰壁 | 3 | 1500 | 1708.5 |

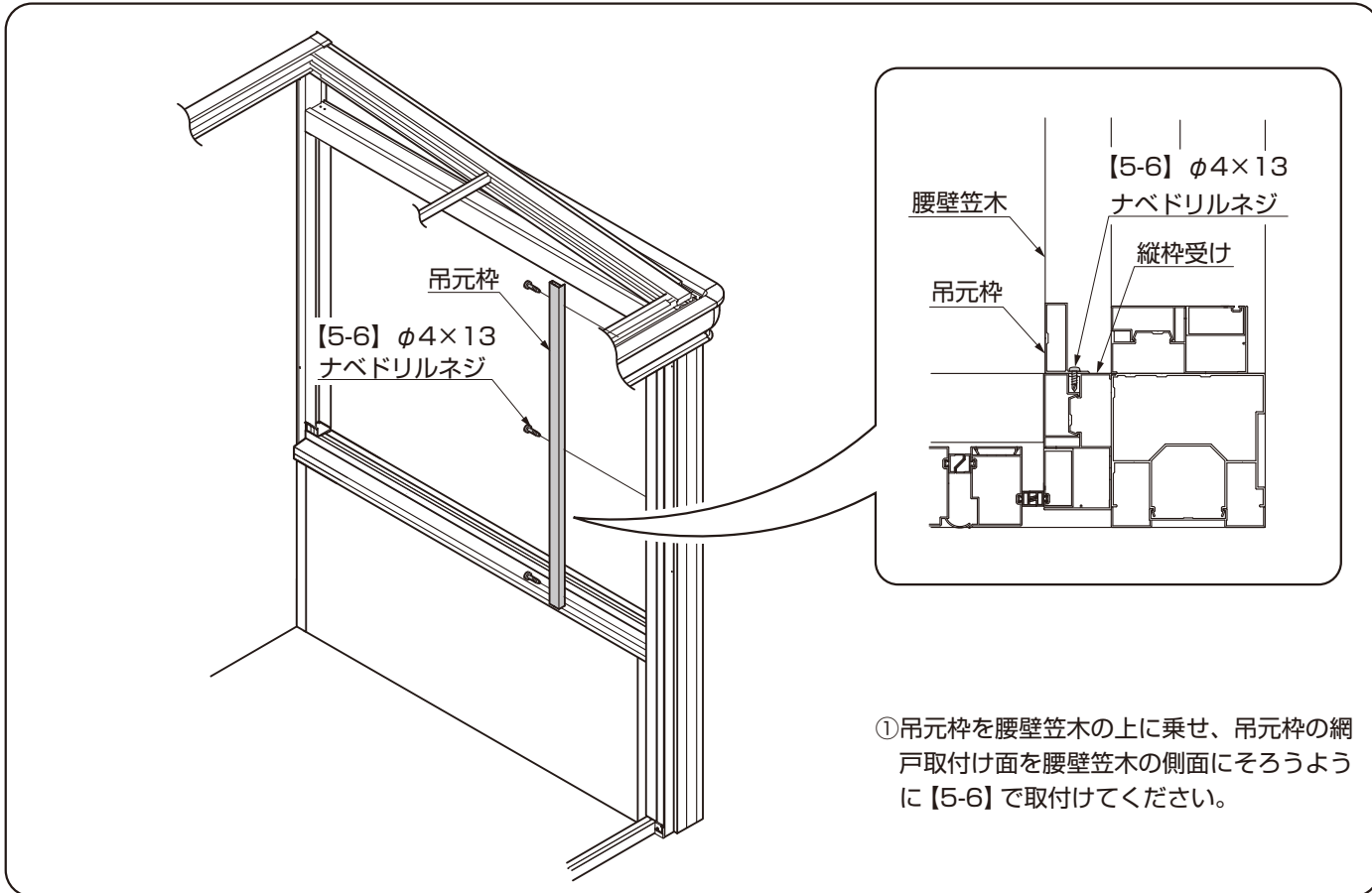
①吊元枠を加工してください。

ポイント

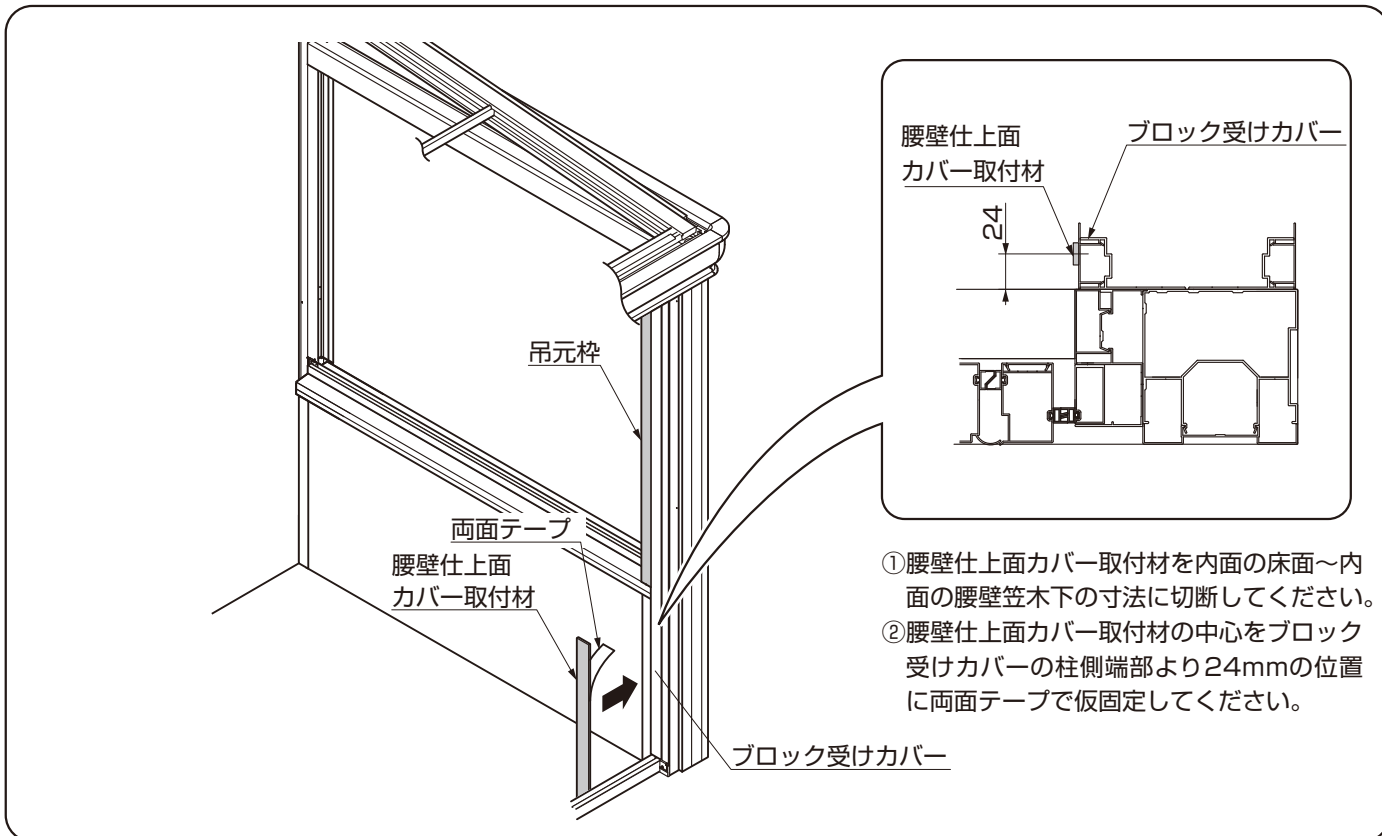
- 【4】吊元枠セットの吊元枠を加工してください。
- 穴加工位置がV溝の位置ではありませんので、ご注意ください。

②吊元枠にはめてあるキャップが下側になるようにはめ直してください。

吊元枠 (間口用) の取付け



腰壁仕上面カバー取付材の取付け



上枠取付材の取付け ※「収納網戸 -NEW 暖蘭物語 - 取付説明書 (E320) P.12～P15」の作業です。

ポイント

- 標準納まりと同様に取付けてください。

上枠の取付け ※「収納網戸 -NEW 暖蘭物語 - 取付説明書 (E320) P.16」の作業です。

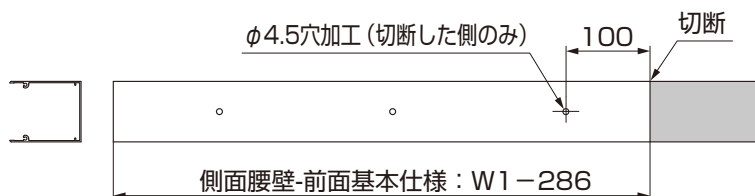


図1-2 部材を1本使用する場合



図1-3 部材を2本を直結して使用する場合 (基本タイプ 2.5間、3.0間)

- ①タイプに合わせて柱内々寸法W1を計測してください。
(収納網戸 -NEW暖蘭物語-取付説明書 (E320) 図6-1、図6-2参照)
- ②正面側の上枠を (W1-286) mmで切断してください。(図1-2、図1-3参照)
- ③以降は「収納網戸 -NEW暖蘭物語-取付説明書 (E320)」を参照してください。

下レールの取付け ※「収納網戸 -NEW 暖蘭物語 - 取付説明書 (E320) P.22」の作業です。

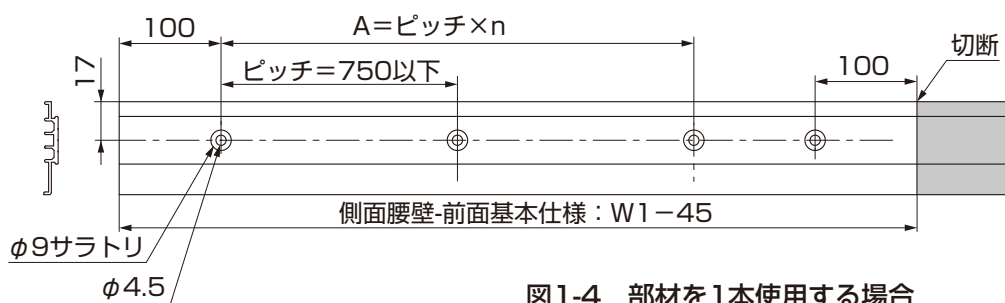


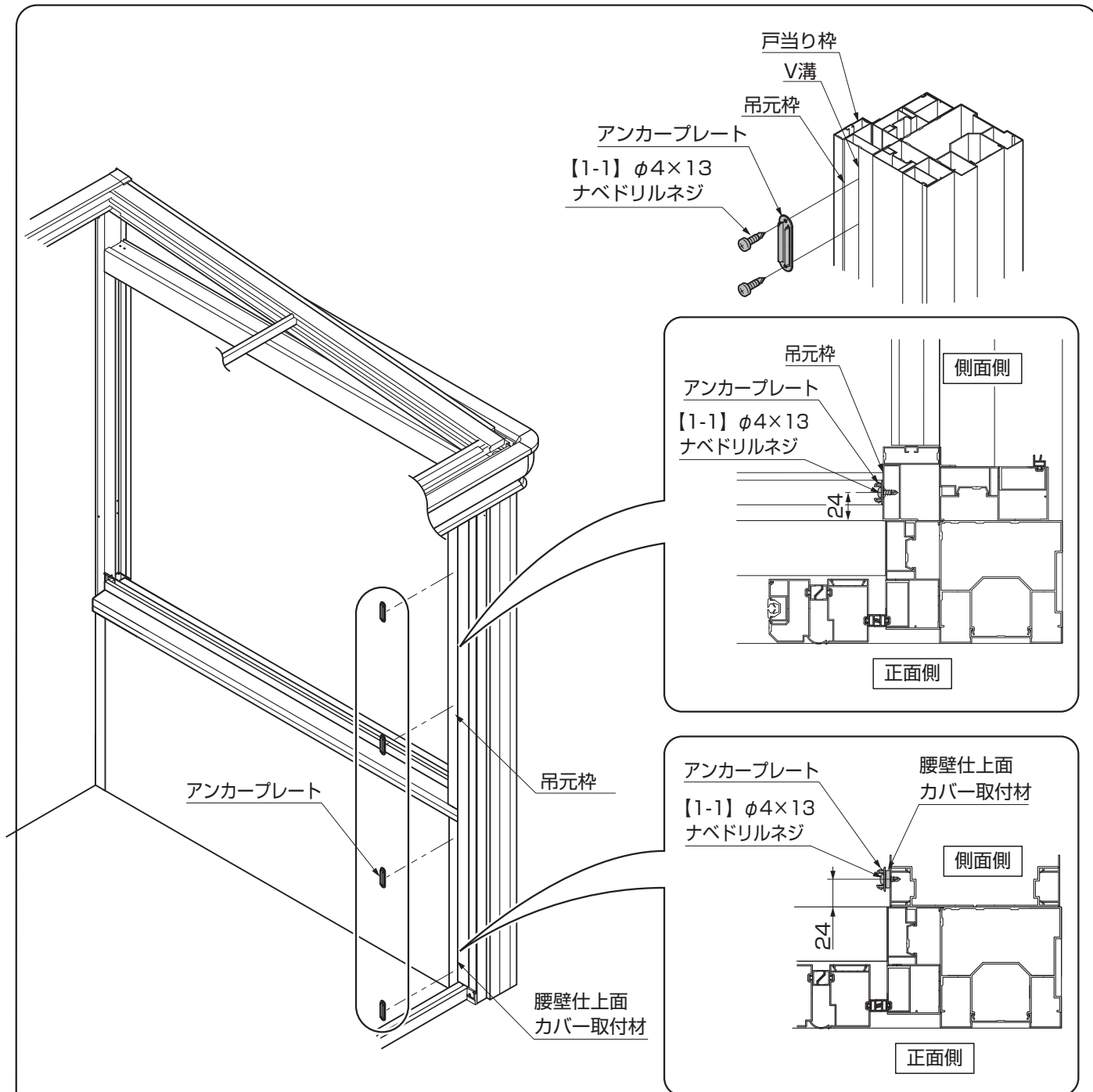
図1-4 部材を1本使用する場合



図1-5 部材を2本使用する場合 (基本タイプ 2.5間、3.0間)

- ①タイプに合わせて柱内々寸法W1を計測してください。
(収納網戸 -NEW暖蘭物語-取付説明書 (E320) 図7-1、図7-2参照)
- ②正面側の下レールを (W1-45) mmで切断してください。(図1-5参照)
- ③以降は「収納網戸 -NEW暖蘭物語-取付説明書 (E320)」を参照してください。

アンカープレートの取付け ※「収納網戸 -NEW 暖蘭物語 - 取付説明書 (E320) P.24」の作業です。



- ①アンカープレートのリケイ紙をはがし、吊元枠についてはV溝位置、腰壁仕上面カバー取付材についてはV溝の延長線の位置に穴の中心を合わせて貼付け、【1-1】で取付けてください。

ポイント

- アンカープレートは必ず最後は手で止めてください。電動ドライバーなどで強く締めすぎたりするとアンカープレートが変形したり破損したりするおそれがあります。

取説コード

E419

JZZ630877A
201507A_1039
201607B_1049