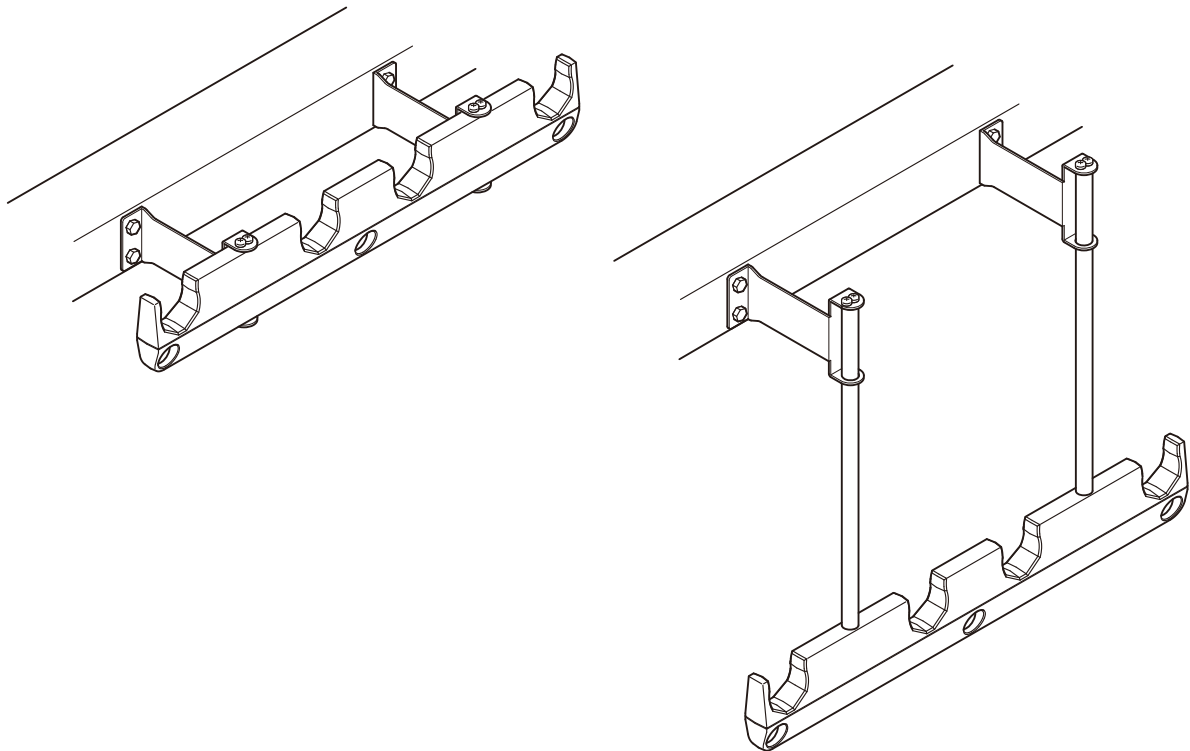


側面付け物干し エクシオール

このたびは、当社製品をお買いあげいただきましてまことにありがとうございます。
製品を安全に正しく施工していただき、施主様等の危害や損害を未然に防止するためにも、各種表示記号の内容を良く理解したうえで、本書の内容および指示にしたがってください。
※エクシオールに側面付け物干しを取付けする際は、側面付け物干しセットに同梱されております取付説明書<M966>ではなく、本書の内容にて取付けてください。



■本書の見かた

この取付説明書では、以下のような記号、記載、アイコンを使用しています。

安全に関する記号と説明

- 警告** : 取扱いを誤った場合に使用者が死亡または重傷を負うおそれのある内容を示します。
- 注意** : 取扱いを誤った場合に、使用者が中・軽傷を負うおそれのある内容、または物的損害のおそれがある内容を示します。

情報に関する記号と説明

- お願い** : 注意点や不具合を防ぐ上で確認して頂きたいこと、推奨される方法などを示します。
- Pポイント** : 説明の内容および部品などに関して知っておくと便利なことや、取付作業中における確認方法などを示します。

※製品破損、倒壊による人への危害・物的損害が想定されますので、下記事項をお守りください。

<施工の前に>

注意

- 商品の施工には、危険を伴う場合がありますので、必ず専門の工事業者による施工をお願いします。
- 本商品は、50kg以上(竿を含む)の物を干したり、本商品および竿にぶらさがったり物干し以外での使用はしないでください。破損しケガをするおそれがあります。 ※竿掛け2本1組で耐荷重50kgとなります。

お願い

- 正しく施工、組付けをするために、施工前に必ず取付説明書をお読みください。
- 製品の施工については、必ず取付説明書にしたがってください。
- 梱包明細表で必要な部材、部品が揃っているか確認してください。
- 当社指定の付属品以外は取付けないでください。

<施工上のご注意>

注意

- ボルト、ネジは弊社純正品の規定本数を使い、下記締付けトルクで固定した後にゆりみ・ガタツキがないか確認してください。製品の強度低下、またはケガの原因になります。
 - ・φ4ネジ：2.5N・m±0.5N・m (25±5kgf・cm)
 - ・M6ボルト：5.2N・m±0.5N・m (52±5kgf・cm)
- 製品の改造は絶対にしないでください。
- 施工終了後は、ボルト、ネジなどにゆりみがないか確認してください。
- 吊金具セットを使用する場合は、吊金具とスライド棒を固定するM4×14ナベ小ネジ(剣先)は締付けが足りないと落下の原因となりますのでしっかり固定してください。

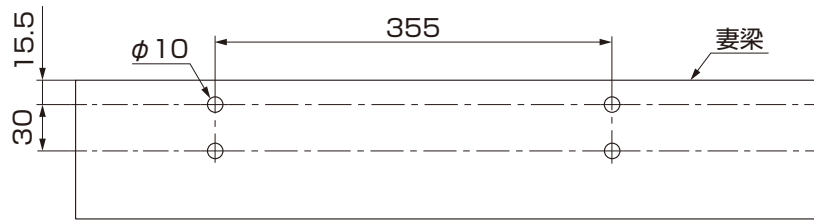
お願い

- 施工工事にあたっては、安全に施工を行なってください。
 - ・作業服および保護具(保護帽、安全帯、眼、耳、手、足の保護具)を正しく使用してください。
 - ・作業場所の整理整頓を行なうとともに、安全確保を行なってください。
特に高所作業での安全確保、倒壊防止、照明による照度の確保など。
 - ・器具、工具、保護具などの機能を確認し、使用してください。
 - ・作業は、相互の作業と各作業工程を考慮して進めてください。
免許、技能講習、特別教育が必要な作業は、有資格者が行なってください。
 - ・作業者が相互に安全確認を行なってください。健康状態を十分確認し、健康管理を実施してください。
 - ・万が一、事故が発生した際には、直ちに手当を行ない、救助を第一に心がけてください。
- 取付説明書の指示通りに組付けてください。製品の強度低下、材料破損をする場合があります。
- 施工中についた汚れは取除き、誤ってキズをつけた場合は補修塗料で補修してください。
- 水平・垂直は正確に出してください。取付けに支障がでるおそれがあります。

1 側面付け物干し取付けブラケットの取付け

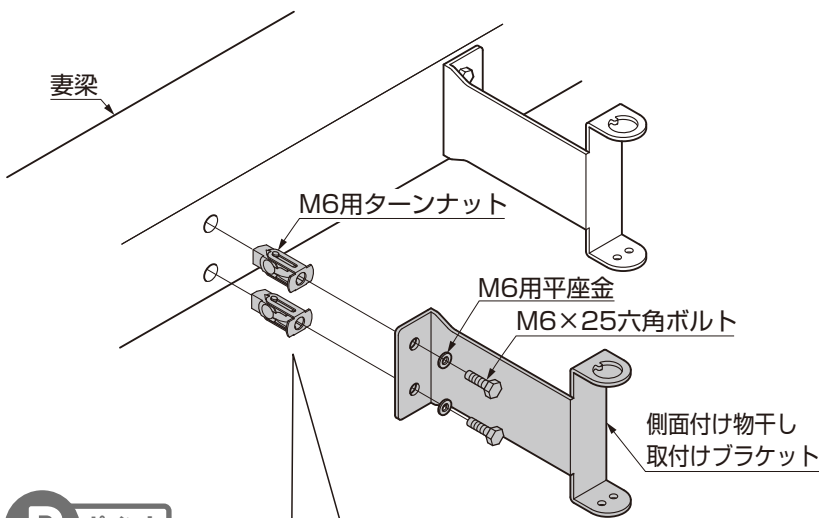
1-1 妻梁の加工

①妻梁を加工してください。



1-2 側面付け物干し取付けブラケットの取付け

①側面付け物干し取付けブラケットを妻梁に【ターンナット】【ボルト】【ネジ】で取付けてください。



Pポイント

- 妻梁に補強スリーブが入る場合は、使用するターンナットが異なります。

【補強スリーブ無しの場合】	【補強スリーブありの場合】
(TN-6)	(TN-6S)

Pポイント

- ブラケットは下図の向きでご使用ください。

【直付けの場合】	【吊金具使用の場合】

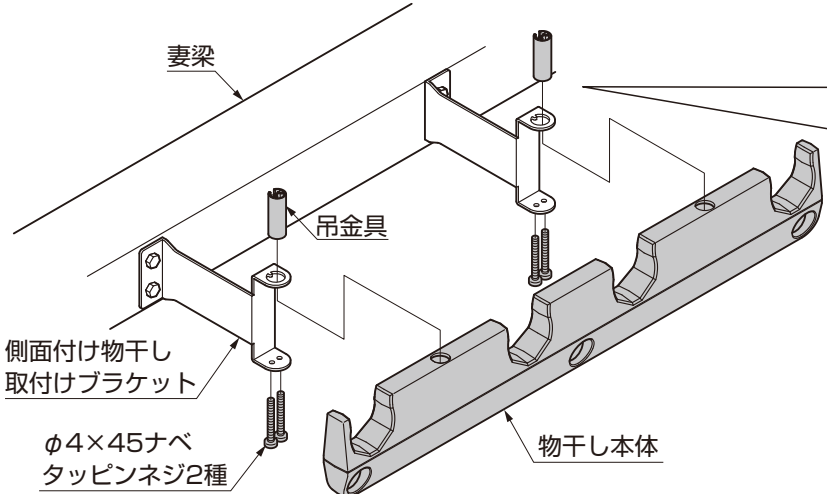
Pポイント

【ターンナットの使いかた】

- ターンナットにボルトを差し込み、ボルトを押しながら締め付けてください。

2 物干しの取付け

- ①物干し本体を側面付け物干し取付けブラケットにはめ込んで【ネジ】で取付けてください。
- ②吊金具を側面付け物干し取付けブラケットに挿入してください。

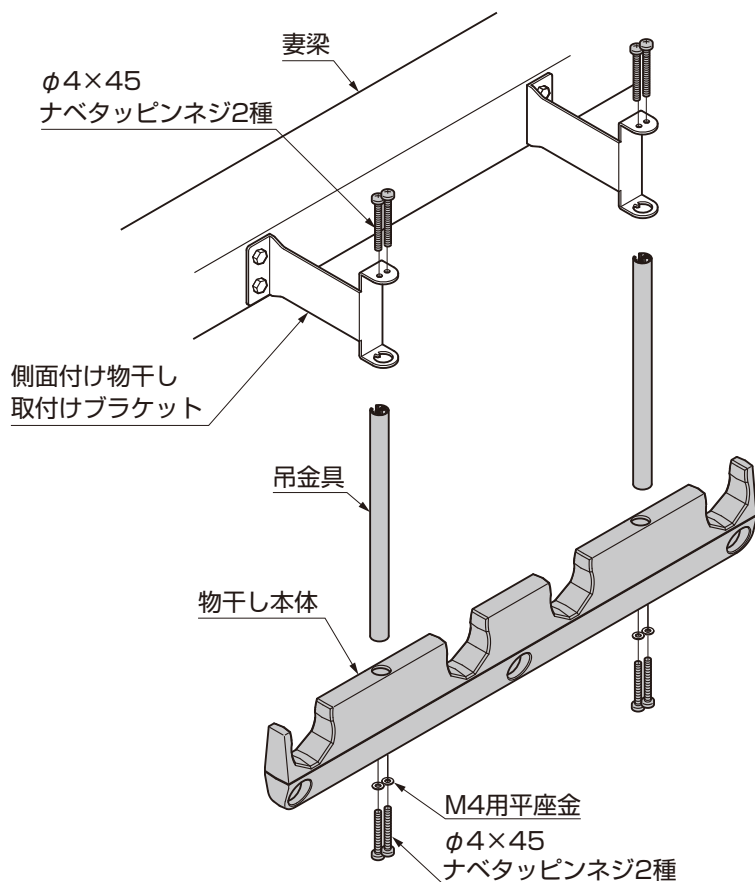


Pポイント

- 物干し本体をブラケットでくわえてから吊金具を挿入してください。

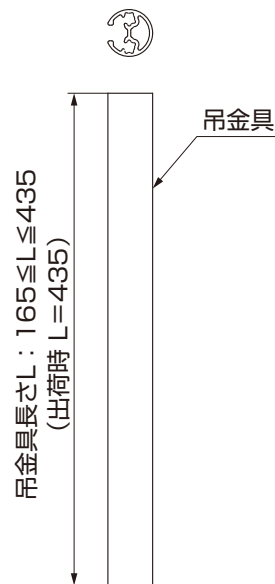
3 物干しの取付け(吊金具使用時)

①物干し本体を側面付け物干し取付けブラケットにはめ込んで【ネジ】で取付けてください。



Pポイント

●出荷時長さはL=435mmとなっています。現場取付け高さに応じて、納まり図を参照しながら加工してください。



4 梱包明細表

側面付け物干しセット		
名称	略図	員数 □D112-PTJZ
物干し本体		2
吊金具		4
側面付け物干し取付けブラケット		LR各2
φ4×45ナベタッピンネジ2種		8
M6×25六角ボルト		8
M6用ターンナット		8
M6用平座金		8
取付説明書<M966>	-	1

側面付け物干し用吊金具セット		
名称	略図	員数 □A122-PTBX
吊金具		4
φ4×45ナベタッピンネジ2種		8
M4用平座金		8

ターンナットM6用セット		
名称	略図	員数 8LFY41ZZ
M6用ターンナット (TN-6S)		8

※取付説明書は、本書にてご確認ください。

取説コード
E442
JZZ632383
201705A_1049