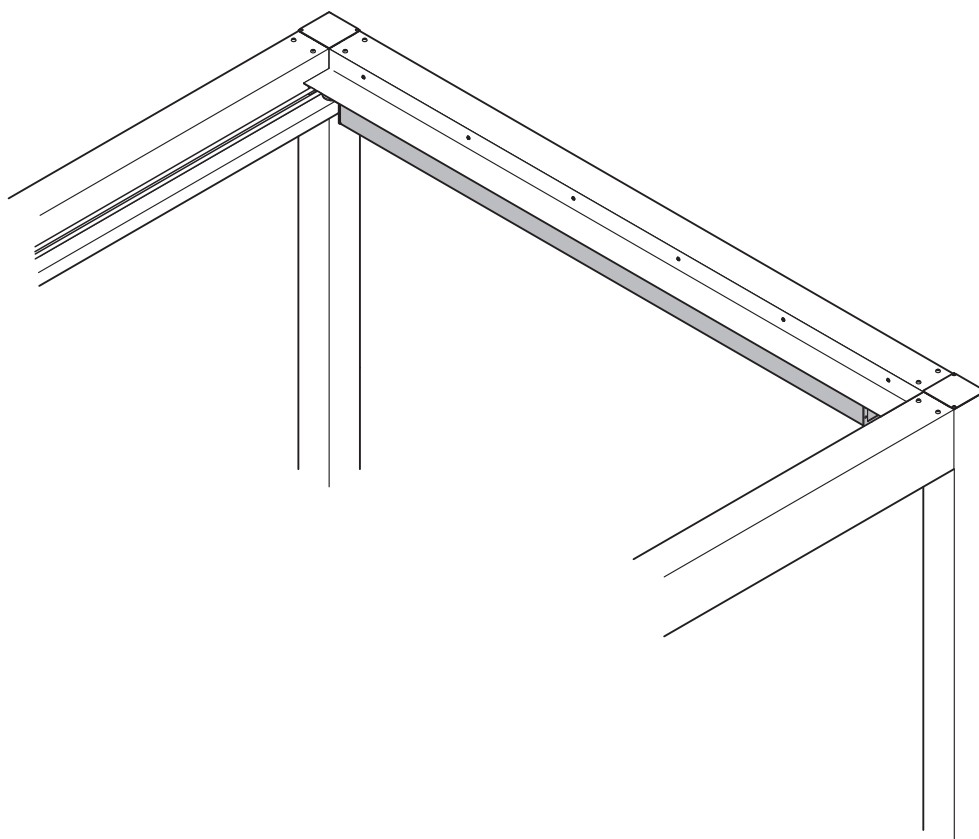


独立オーニング 見切り材B

このたびは、当社製品をお買いあげいただきましてまことにありがとうございます。
製品を安全に正しく施工していただき、施主様等の危害や損害を未然に防止するためにも、各種表示記号の内容を良く理解したうえで、本書の内容および指示にしたがってください。



■本書の見かた

この取付説明書では、以下のような記号、記載、アイコンを使用しています。

安全に関する記号と説明

- 警告** : 取扱いを誤った場合に使用者が死亡または重傷を負うおそれのある内容を示します。
- 注意** : 取扱いを誤った場合に、使用者が中・軽傷を負うおそれのある内容、または物的損害のおそれがある内容を示します。

情報に関する記号と説明

- お願い** : 注意点や不具合を防ぐ上で確認して頂きたいこと、推奨される方法などを示します。
- Pポイント** : 説明の内容および部品などに関して知っておくと便利なことや、取付作業中における確認方法などを示します。

※製品破損、倒壊による人への危害・物的損害が想定されますので、下記事項をお守りください。

<施工の前に>

⚠ 注意

- 製品の施工には、危険を伴う場合がありますので、必ず専門の工事業者による施工をお願いします。



🗨️ お願い

- 正しく施工、組付けをするために、施工前に必ず取付説明書をお読みください。
- 製品の施工については、必ず取付説明書にしたがってください。
- 梱包明細表で必要な部材、部品が揃っているか確認してください。
- 当社指定の付属品以外は取付けしないでください。
- 施工現場での加工や部品の取付けを行う際に作業台(うま)があると便利です。



<施工上のご注意>

⚠ 注意

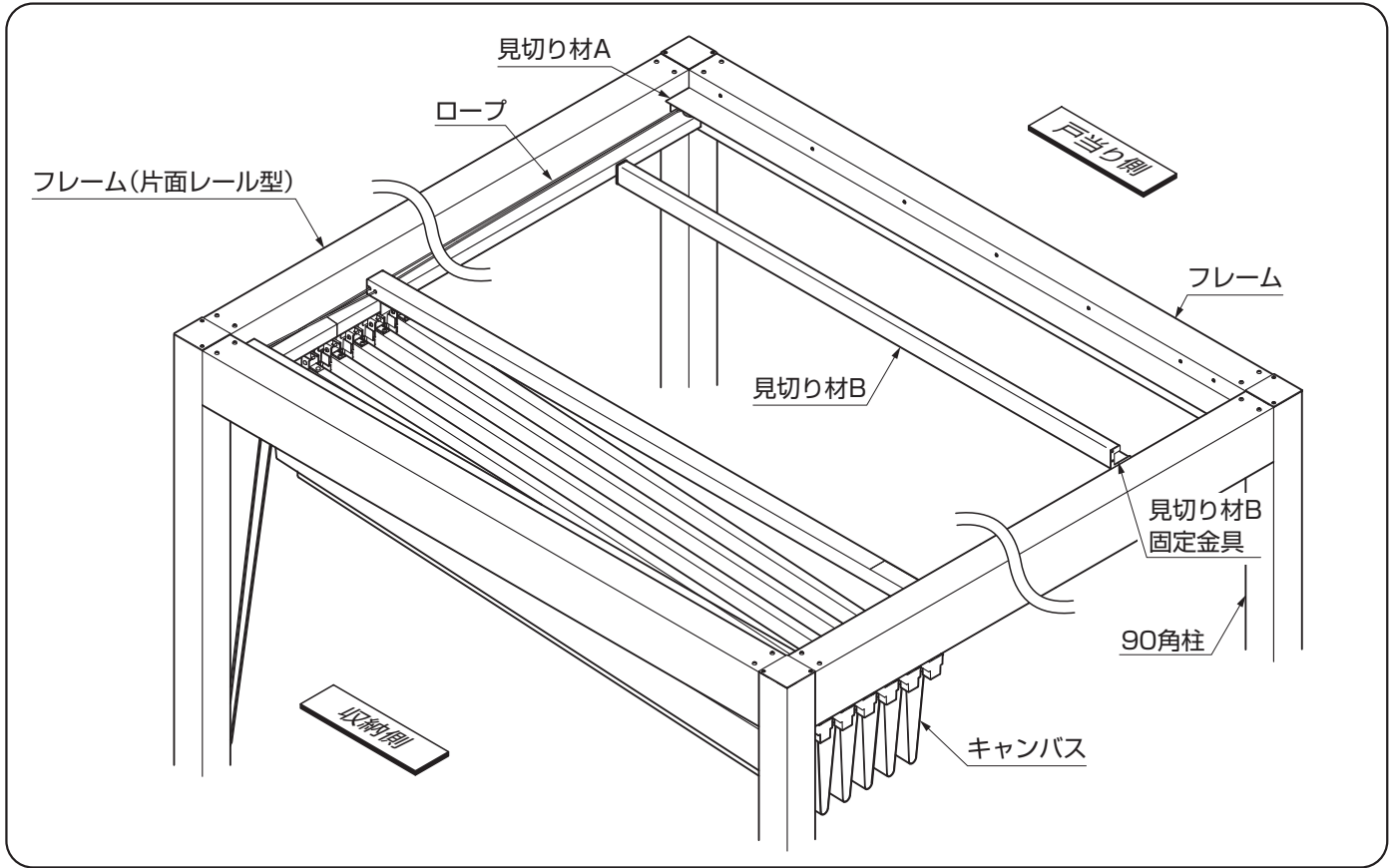
- ボルト、ネジは当社指定品を指定本数使用し、下記締付けトルクで固定した後にゆるみがないか確認してください。
<推奨トルク> φ4ネジ : $2.5\text{N} \cdot \text{m} \pm 0.5\text{N} \cdot \text{m}$ ($25 \pm 5\text{kgf} \cdot \text{cm}$)
- アルミ製品が垂鉛、ステンレス以外の金属と接触する場合は、絶縁処理をしてください。
- 製品の改造や、指定箇所以外の穴加工はしないでください。
- 施工終了後は、ネジなどにゆるみがないか確認してください。



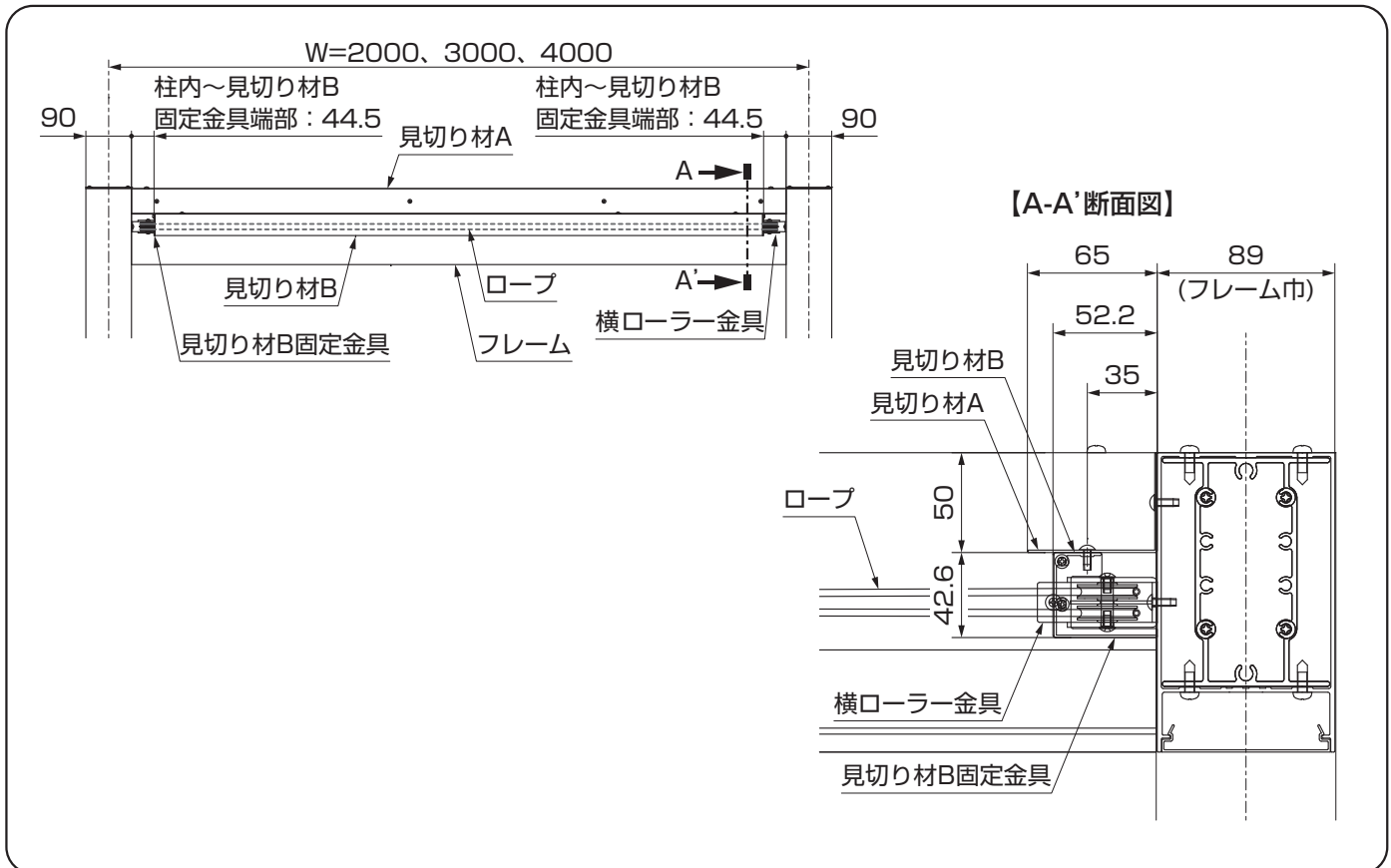
🗨️ お願い

- 施工工事にあたっては、安全に施工を行なってください。
 - ・作業服および保護具(保護帽、安全帯、眼、手、足の保護具)を正しく使用してください。
 - ・作業場所の整理整頓を行なうとともに、安全確保を行なってください。
特に高所作業での安全確保、倒壊防止、照明による照度の確保など。
 - ・器具、工具、保護具などの機能を確認し、使用してください。
 - ・作業は、相互の作業と各作業工程を考慮して進めてください。
免許、技能講習、特別教育が必要な作業は、有資格者が行なってください。
 - ・作業者が相互に安全確認を行なってください。健康状態を十分に確認し、健康管理を実施してください。
 - ・万が一、事故が発生した際には、直ちに手当を行ない、救助を第一に心がけてください。
- 取付説明書の順序通りに組付けてください。製品の強度など、性能が低下する場合があります。
- 施工中についた汚れは取除き、誤ってキズをつけた場合は補修塗料で補修してください。

1. 各部の名称



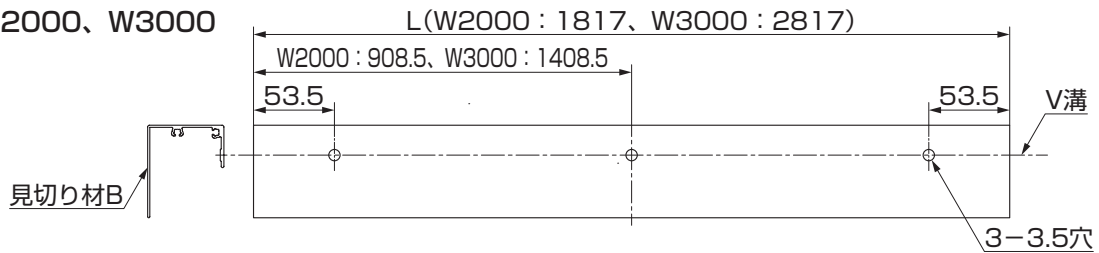
2. 基本寸法図



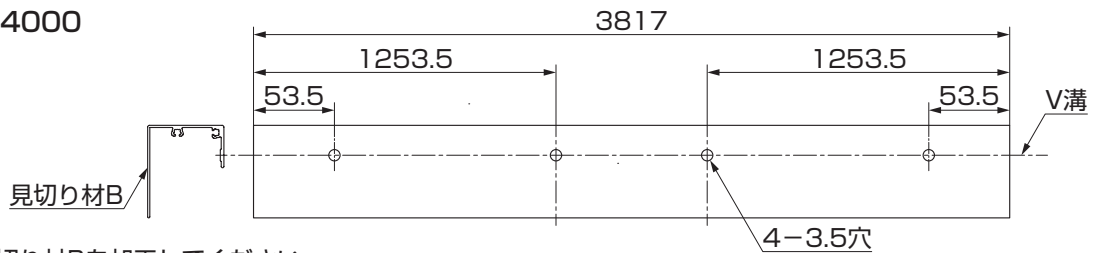
3. 部材の加工、組立

3-1 見切り材Bの加工

■W2000、W3000

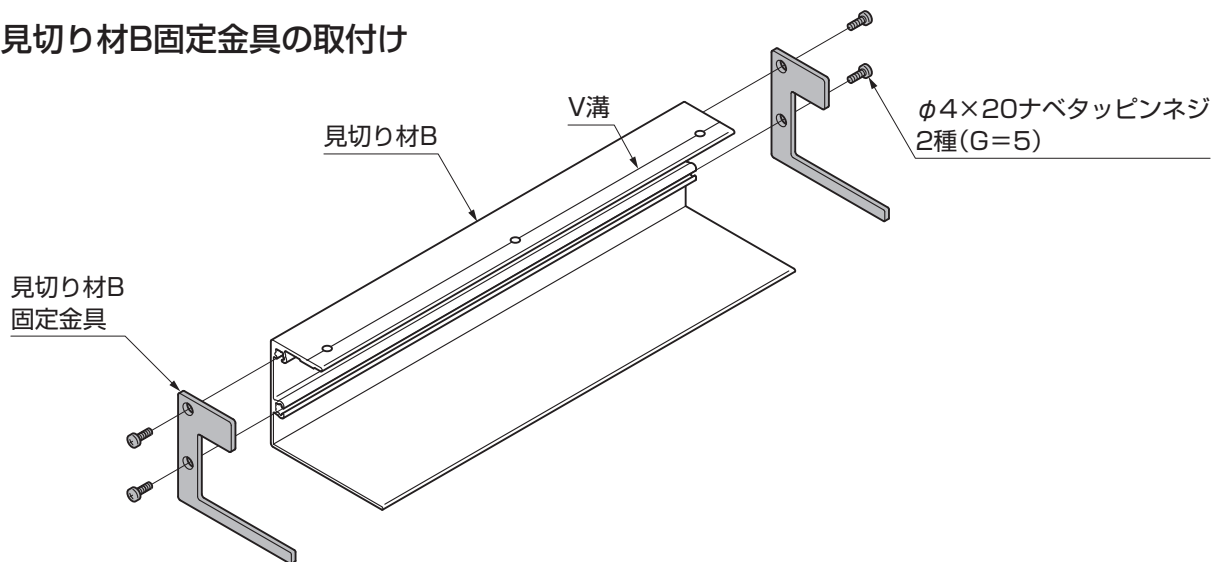


■W4000



①見切り材Bを加工してください。

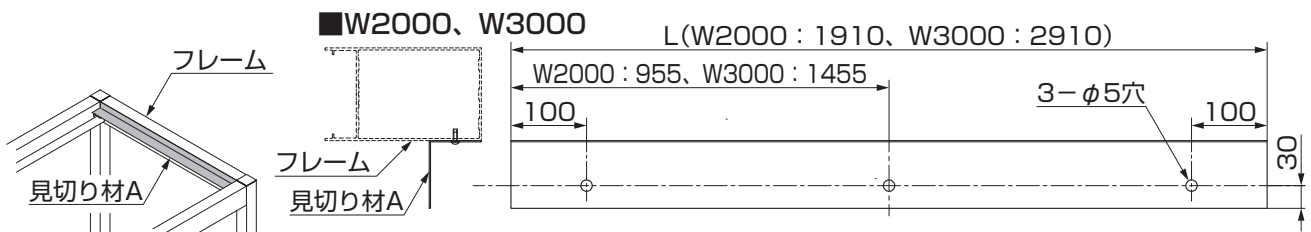
3-2 見切り材B固定金具の取付け



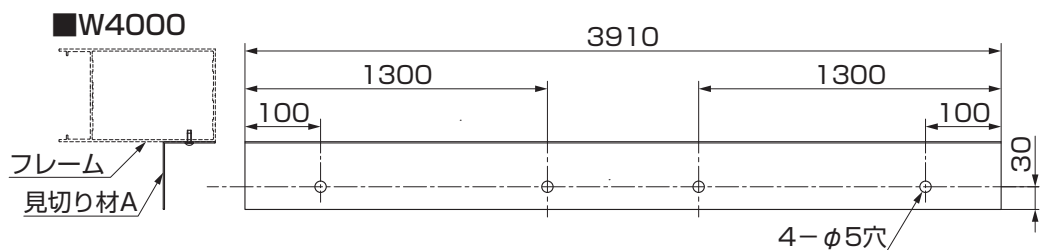
①見切り材B固定金具を見切り材Bに【ネジ】で取付けてください。

3-3 見切り材Aの加工

■W2000、W3000

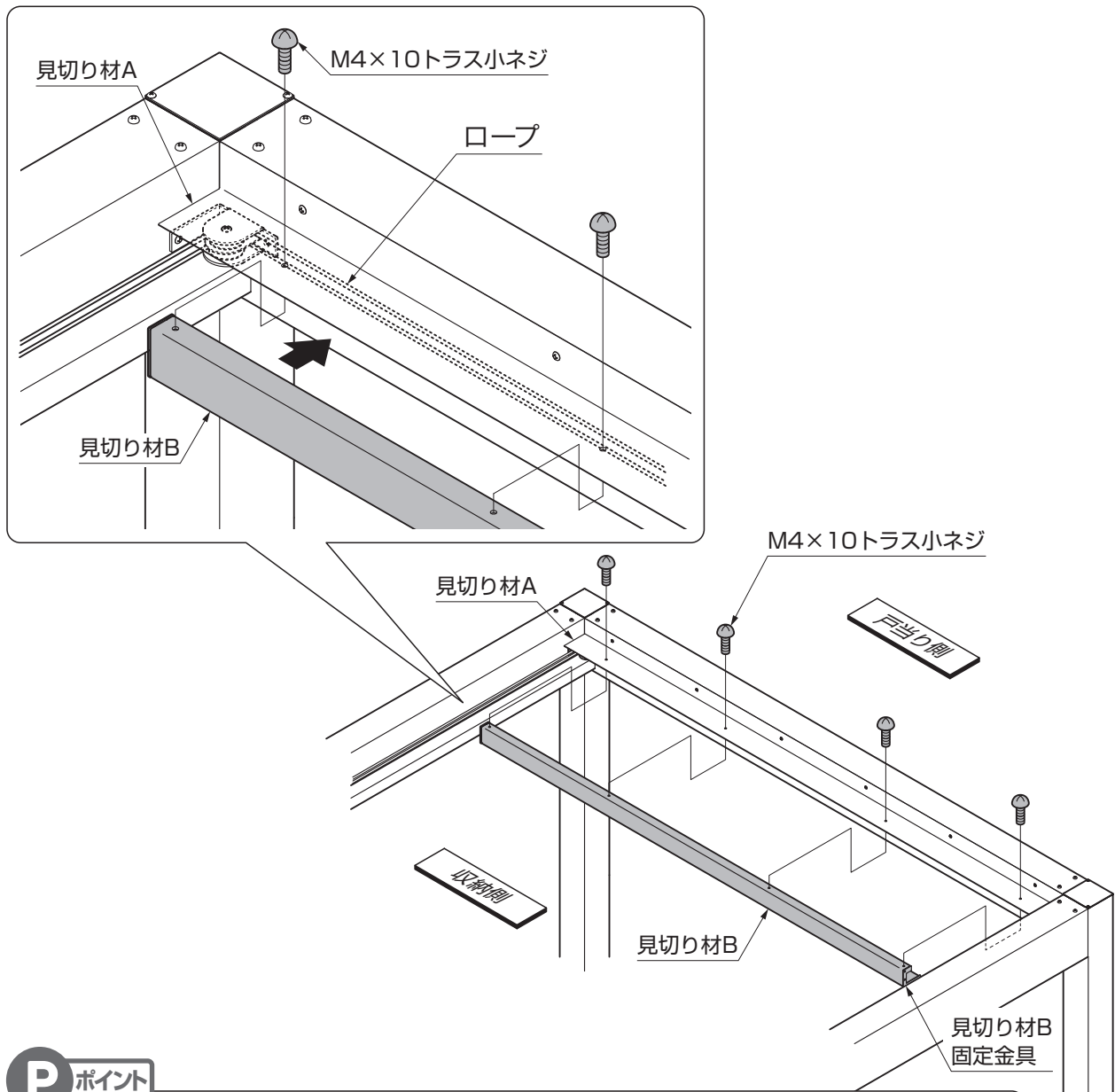


■W4000



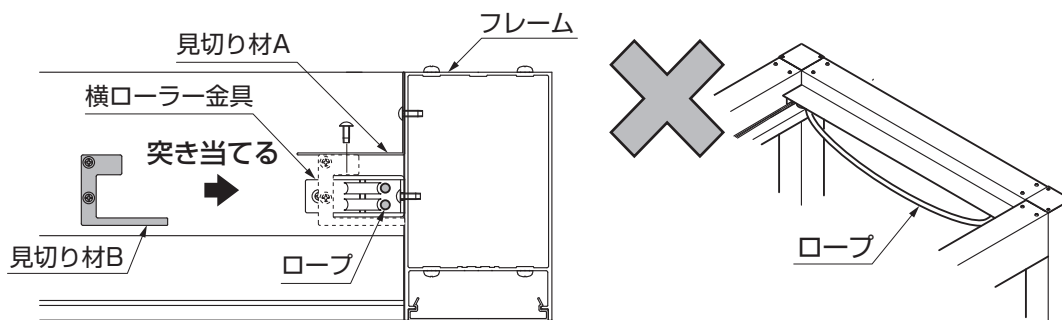
①見切り材Aを加工してください。

4. 部材の取付け




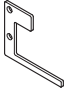
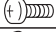

P ポイント

- 見切り材Bをフレームに突き当てると、見切り材Bが横ローラー金具の上に仮置きができます。仮置き後、見切り材Aと見切り材Bの加工穴位置が合うことを確認してください。
- 見切り材を固定するときに、ロープが見切り材Bからはみ出さないようにしてください。



- ①見切り材Bの上面を見切り材Aの底面に合わせてフレームに突き当てます。
- ②見切り材Bの穴位置を見切り材Aの穴位置に合わせて【ネジ】で取付けてください。

5. 梱包明細表

見切り材Bセット				
名 称	略 図	員 数		
		W2000	W3000	W4000
		8LLA21□□	8LLA22□□	8LLA23□□
見切り材B		1	1	1
見切り材B固定金具		2	2	2
φ4×20ナベタッピンネジ2種(G=5)		4	4	4
M4×10トラス小ネジ		4	4	4
見切り材B 取付説明書(E450)	—	1	1	1

メモページ

.....

.....

.....

.....

.....

.....

.....

.....

.....

.....

.....

.....

.....

.....

.....

取説コード
E450
JZZ633940
201705A_1049