

セルグ

取付説明書—風見どり・セルグポスト—

- このたびは、東洋エクステリア製品をお買いあげいただきましてまことにありがとうございます。
- 正しく施工、組付をしていただく為に、施工前に必ず取付説明書をお読み下さい。

■梱包明細

①風見どり

名 称	員 数
本 体	1
本 体 取付ネジ(M5×12ナベ)	4

②風見どり取付部品セット

名 称	員 数
取付部品	1
取付裏板(ステンレス)	1
取付ネジ(M5×20六角ボルト)	4

③セルグポール

名 称	員 数
ポール	1
アンカー W3/8×200(スチール)	1

④セルグポスト

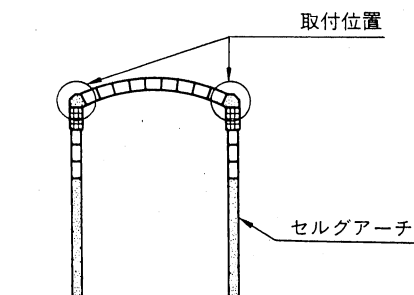
名 称	員 数
本 体	1
鳥	1
鳥取付ネジ(M5×16ナベ)	1
本体取付ネジ(M5×12ナベ)	4

⑤セルグポスト取付部品セット

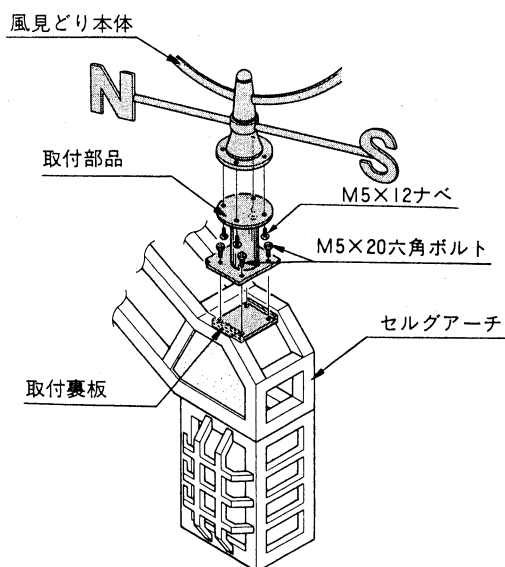
名 称	員 数
取付部品	1
取付裏板 (ステンレス)	2
取付ボルト(M6×35六角ボルト)	4

1. 風見どり

〔セルグアーチへの取付け〕

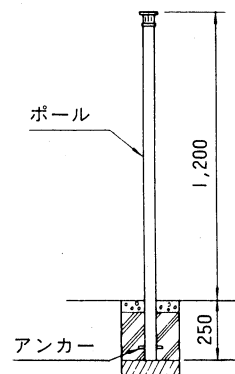


● 取付け方法

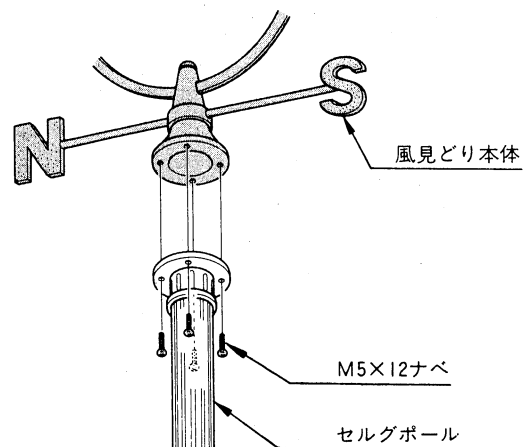


〔セルグポールへの取付け〕

- ①セルグポールの施工をして下さい。

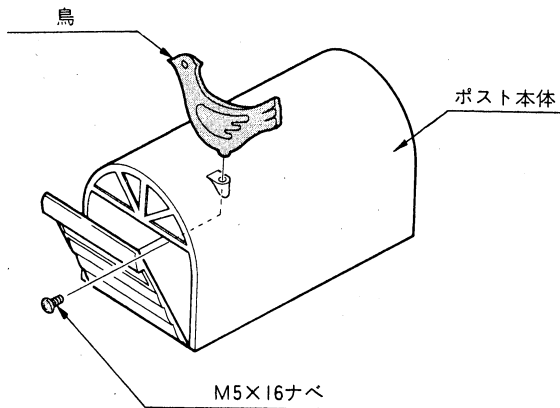


- ②モルタルがかたまりましたら「風見どり本体」を取付けて下さい。



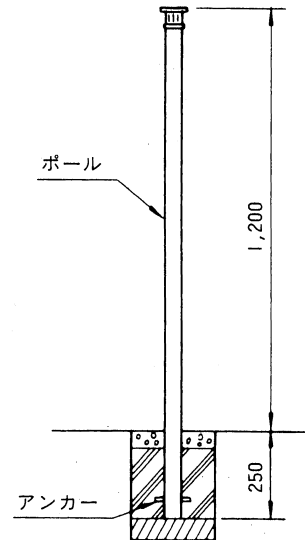
2. セルグポスト

〔部品の取付け〕

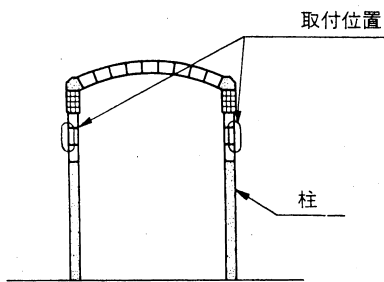


〔セルグポールへの取付け〕

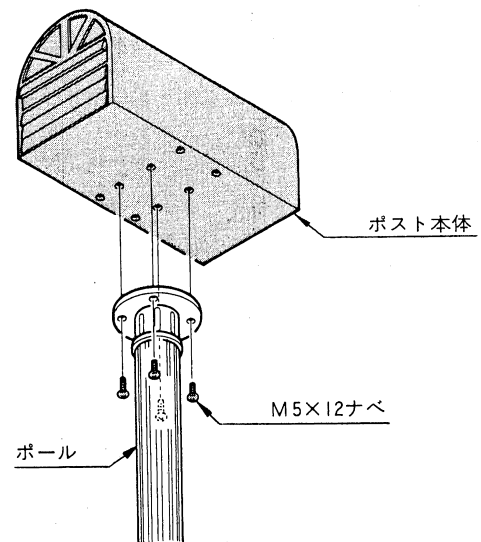
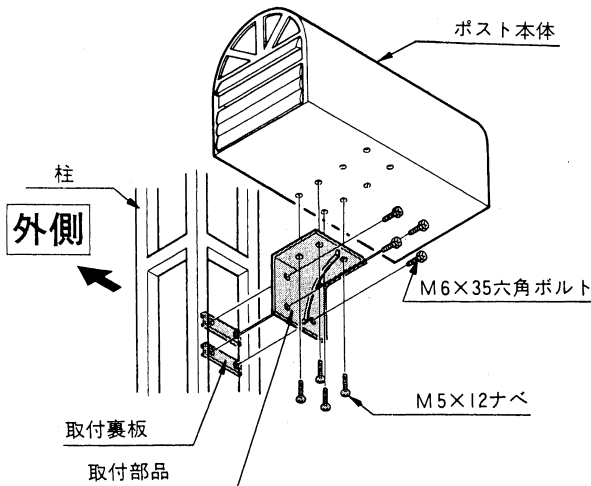
①セルグポールの施工をして下さい。



〔セルグアーチへの取付け〕



②モルタルがかたまりましたら「ポスト本体」を取付けて下さい。



工事店様へ

- 組付け完了後、ボルト、ナット類の締め具合を確認して下さい。
- 施工時、本体に付着したコンクリート等は硬化前に完全に拭き取って下さい。
- 施工終了後、取付説明書は施主様へお渡し下さい。

施主様へ

- 月に一度程度のお手入れで美しさが長く保てます。汚れの軽い場合は水にぬらした柔いぞうきんで拭き取って下さい。また汚れのひどい場合はうすめた中性洗剤で拭き取ったのち洗剤が残らないように拭き取って下さい。

● 御使用いただきましてありがとうございました。

取説コード

F04

HG-H①