

# メトロ照明セット

## —フェンス間仕切柱専用—

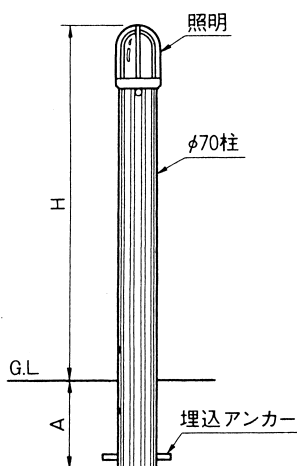
- このたびは、東洋エクステリア製品をお買いあげいただきましてまことにありがとうございます。
- 正しく施工、組付をしていただく為に、施工前に必ず取付説明書をお読み下さい。

### ■梱包明細書

名 称	規 格	異 数
ガラスグローブ	乳白ガラス(φ70)	1
ガラスグローブカバー	アルミ鋳物	1
グローブカバー取付ネジ	M4×20サラ	4
照明台	アルミ鋳物	1
電球	白熱10W	1
本体取付ネジ	M5×14サラ	2

※配線は「電気工事店様」が行って下さい。

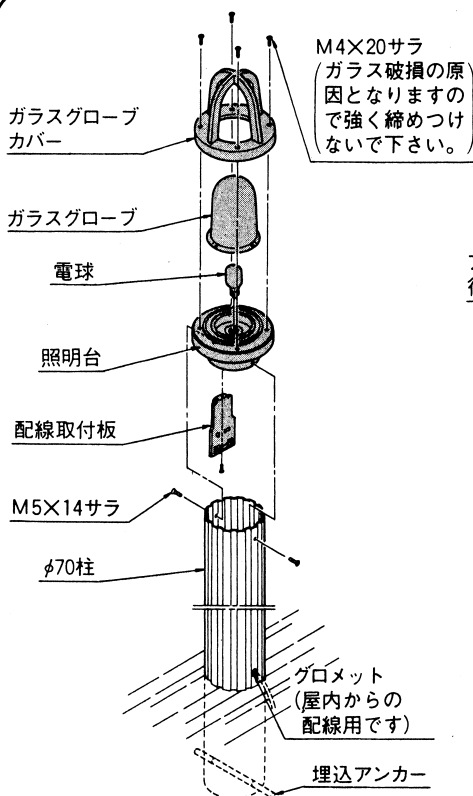
### 1.基本寸法



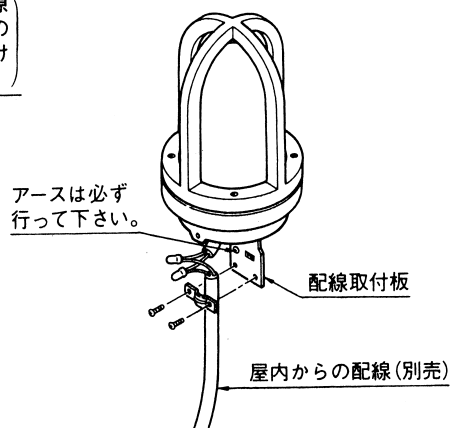
	A	H
T-4	200	533
T-6	200	733
T-10	300	1223
T-12	300	1398

単位mm

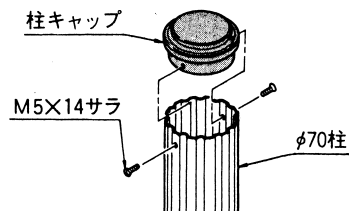
### 2.組付け方法



#### 【配線方法】



- 「照明セット」取付けの際は「柱キャップ」をはずしてご使用下さい。



取説コード

**F10**

J-B①