

メトロサイン

取付説明書—メトロサイン・メトロサイン・メトロサイン— アーチ取付部品 門柱B取付部品

- このたびは、東洋エクステリア製品をお買いあげいただきましてまことにありがとうございます。
- 正しく施工、組付をしていただく為に、施工前に必ず取付説明書をお読み下さい。

■梱包明細書

①メトロサイン

名 称	規 格	異数
メトロサイン	アルミ鋳物	1
ネームシール	塩ビシール	1
取付ネジ	M5×20バインド	2
取付ワッシャー	M5用S.W	2

②メトロサイン・アーチ取付部品

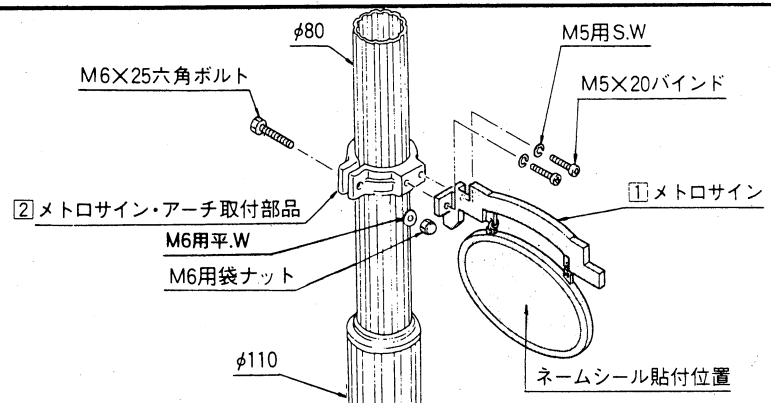
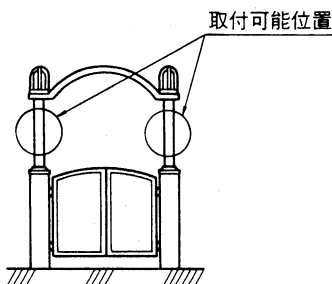
名 称	規 格	異数
取付部品A	アルミ鋳物	1
取付部品B	アルミ鋳物	1
取付ボルト	M6×25六角ボルト	1
取付袋ナット	M6用袋ナット	1
取付ワッシャー	M6用平.W	1

③メトロサイン・門柱B取付部品

名 称	規 格	異数
取付部品	アルミ鋳物	1
取付ボルト	M6×25六角ボルト	1
取付ワッシャー	M6用平.W	1

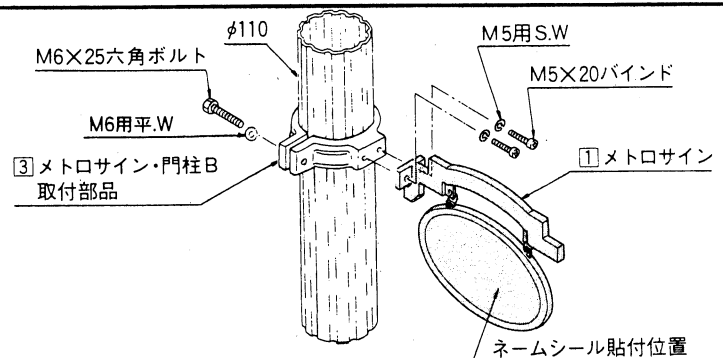
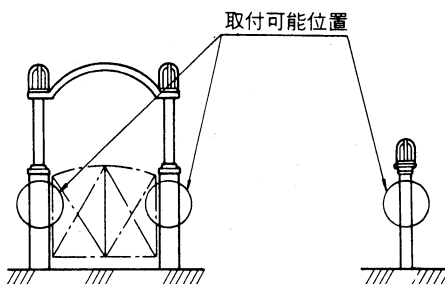
1.メトロサイン・アーチの組付け

〔取付位置〕



2.メトロサイン・門柱Bの組付け

〔取付位置〕



工事店様へ

- 仕上げ後、本体についているモルタル等は完全に拭き取って下さい。硬化後拭き取りますと表面を痛めますのでご注意ください。
- みだりに改造、変更は避けて下さい。
- 施工終了後、取付説明書は施主様へお渡し下さい。
- 御使用いただきましてありがとうございました。

施主様へ

- 月に一度程度のお手入れで美しさが長く保てます。汚れの軽い場合は水にぬらした柔いぞうきんで拭き取って下さい。また汚れのひどい場合はうすめた中性洗剤で拭き取ったのち洗剤が残らないように拭き取って下さい。

取説コード

F11

J-B-1