

# メタルモード ポスト

## 取付説明書

- このたびは、東洋エクステリア製品をお買いあげいただきましてまことにありがとうございます。
- 正しく施工、組付をしていただく為に、施工前に必ず取付説明書をお読みください。

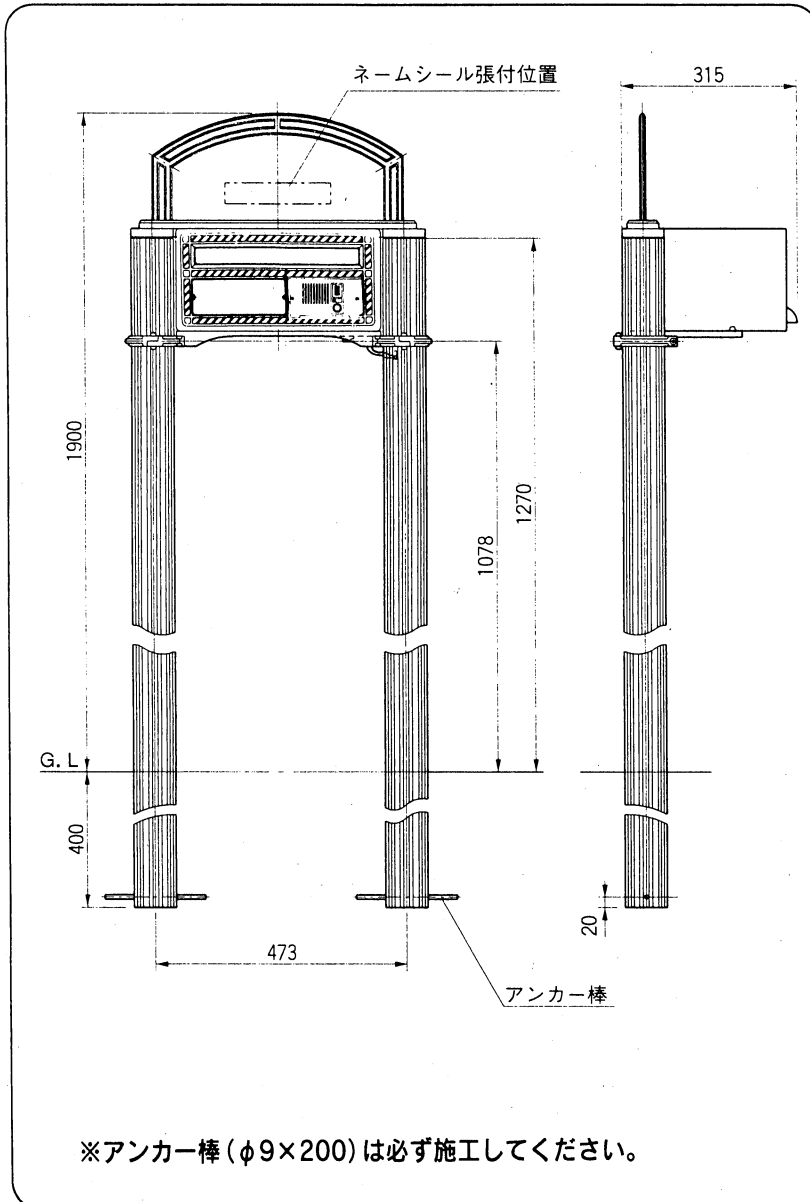
### 梱包明細書

名 称	員数
右側ボール (配線用穴付)	1
左側ボール	1
サインパネル	1
ポストセット	1
取説	1
取説 (JEXポスト取付・取扱説明書)	1
ネームシールセット	1

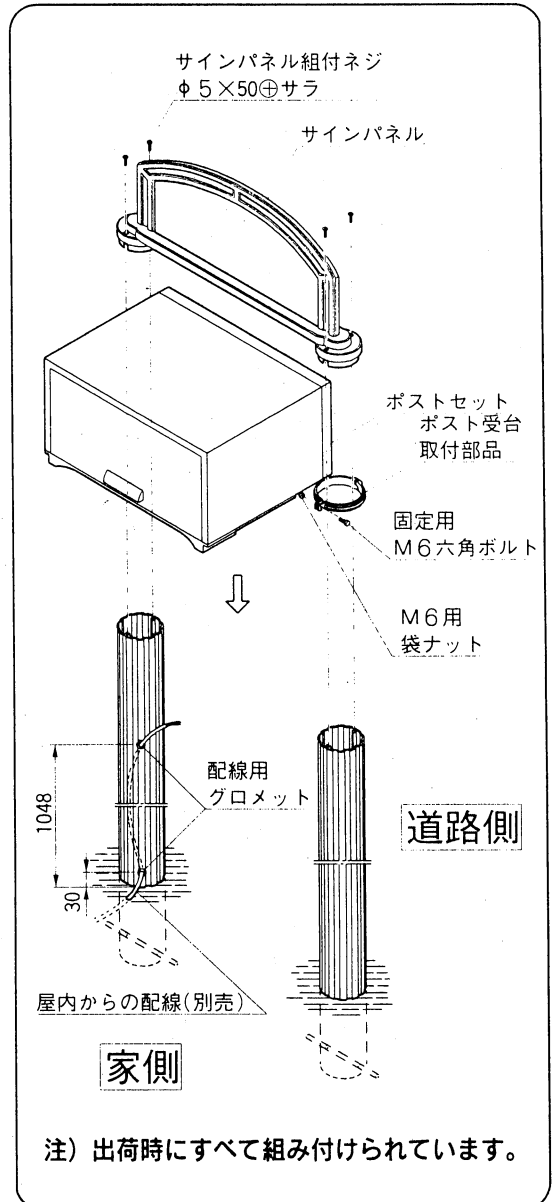
名 称	規 格	員数
アンカー棒	φ9×200	2
サインパネル組付ネジ	φ5×50 サラ	4

※配線は必ず有資格者の専門者にご依頼ください。

## 1.基本寸法



## 2.組付き



### 3.インターホンの取付け

- インターホンの取付及びインターホン・表札照明の配線等については別冊 **JEXポスト取付・取扱説明書** を御参照ください。
- **インターホンカバー仕様(LCW32)** の場合は、インターホンの結線等は必要ありません。

#### 工事店様へ

- 配線工事は必ず有資格者の専門者が行ってください。
- みだりに改造、変更はしないでください。
- 仕上げ後、本体についているモルタルを完全に拭き取ってください。硬化後、拭き取りますと表面を痛めますのでご注意ください。
- 施工終了後、取付説明書は施主様へお渡し願います。
- 御使用いただきましてありがとうございました。

#### 施主様へ

- 月に一度程度のお手入れで美しさが長く保てます。汚れの軽い場合は水にぬらした柔らかいぞうきんで拭き取ってください。また汚れのひどい場合はうすめた中性洗剤で拭き取ったのち洗剤が残らないように拭き取ってください。

取説コード

**F032**1B-B①  
199903C