

イリス・サイン \langle A-1・A-2・A-3 C-1・C-2・C-3 \rangle \langle B-1・B-2・B-3 \rangle

取付説明書

- このたびは、東洋エクステリア製品をお買いあげいただきましてまことにありがとうございます。
- 正しく施工、組付けをしていただくために、施工前に必ず取付説明書をお読みください。

■梱包明細書

①A-1・A-2・A-3

名 称	員 数
本体	1
本体取付ネジ ϕ 5.5×45(樹脂プラグ付)	2
調整チューブ	1
ネームシール(シルバー)	1

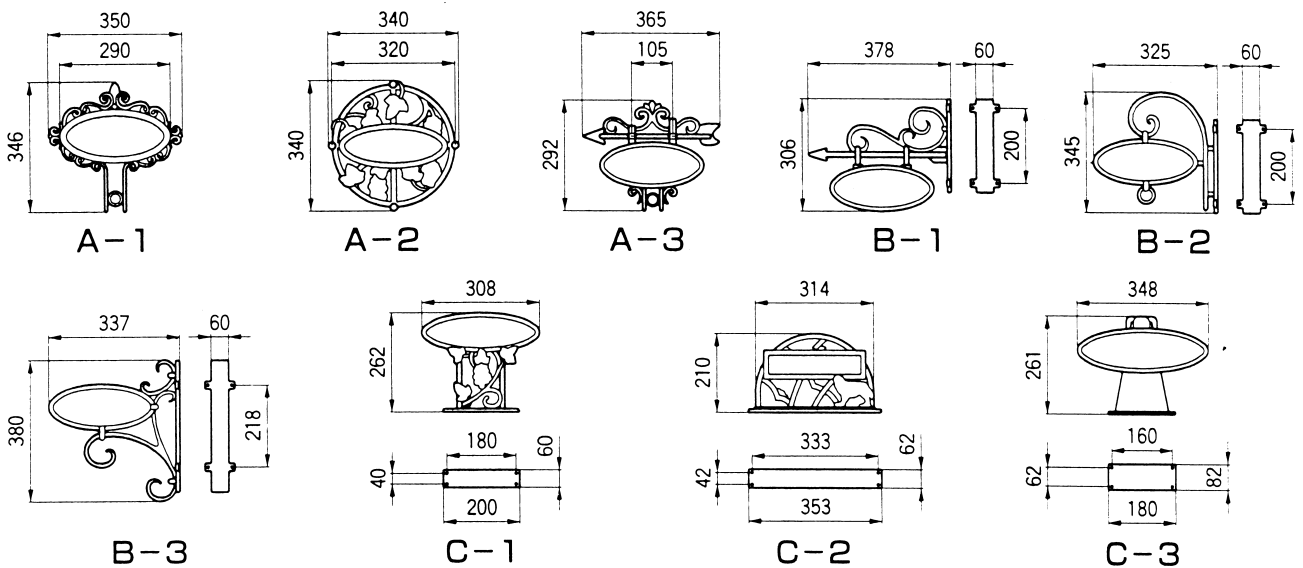
③C-1・C-2・C-3

名 称	員 数
本体	1
本体取付ネジ ϕ 5.5×45(樹脂プラグ付)	4
調整チューブ	1
ネームシール(シルバー)	1

②B-1・B-2・B-3

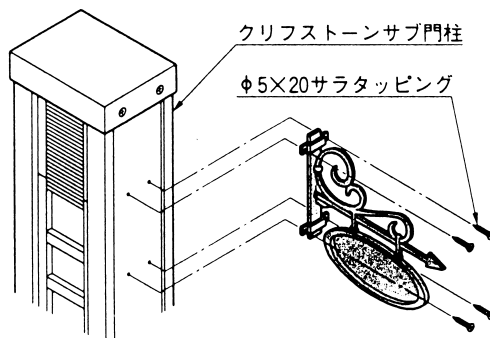
名 称	員 数
本体	1
本体取付ネジ ϕ 5.5×45(樹脂プラグ付)	4
クリフストーンサブ門柱用本体取付ネジ ϕ 5×20サラタッピング	4
調整チューブ	1
ネームシール(シルバー)	1

1. 姿図および基本寸法



2. イリスサインの取付け

2-1 クリフストーンサブ門柱に横付けタイプ (B-1・B-2・B-3)を取付ける場合



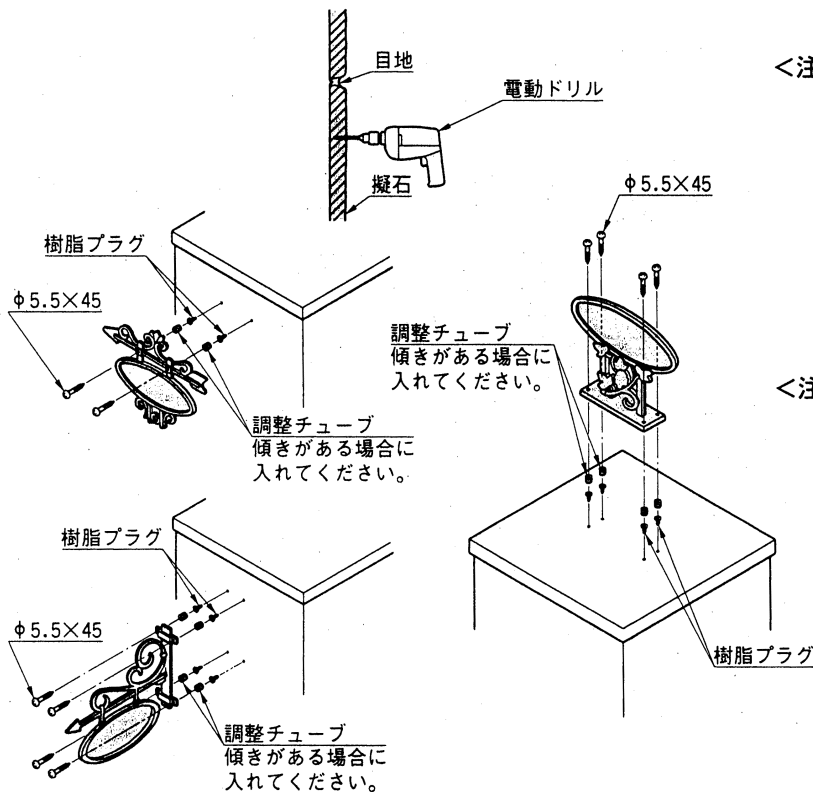
- クリフストーンサブ門柱の側面部に、取付けピッチに合わせて電動ドリル等で下穴(ϕ 3.5)をあけてください。

<注意>

- サブ門柱の柱内部にはCD管が配管されています。下穴をあける際、CD管にキズをつけないようにしてください。
- クリフストーンサブ門柱用本体取付ネジ(ϕ 5×20サラタッピング)で取付けてください。

2. つづき

2-2 クリフストーンに取付ける場合



- 1 擬石部分に取付けピッチに合わせて電動ドリル等で下穴(φ6)をあけてください。

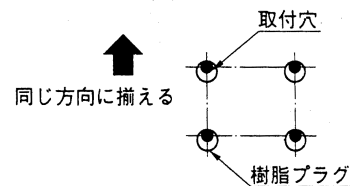
<注意>

- 下穴は目地部分をはずし、必ず擬石部分にあけてください。

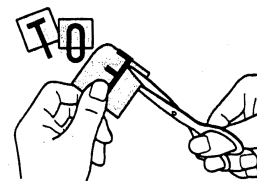
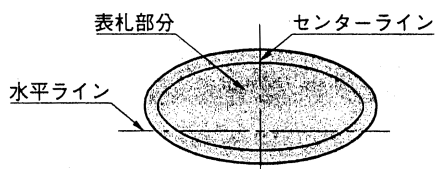
- 2 擬石下穴に樹脂プラグを差込み、本体を当て、本体取付ネジ(φ5.5×45)で取付けてください。その際、本体に傾きがあるときは本体と門柱の間に樹脂チューブをカットして入れてください。

<注意>

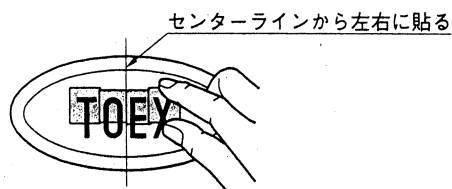
- C-1については表札部平滑面を道路側(表)にしてください。
- 樹脂プラグは偏芯タイプですので、下穴に差込むときに取付穴の方向を揃えてください。(下図参照)



3. ネームシールの貼り方 ※ネームシールは、本体セットのものを使用してください。



- 1 シールを貼る場所にあとから消せる物でセンターラインと水平ラインを引いてください。
- 2 文字を切らないように裏紙のみをハサミで5分の1程度に切ってください。



- 3 水平ラインを文字と下づらを合わせ、字間を等間隔にしながら仮貼りしてください。(ずれたときは直してください。)
- 4 裏紙をはがし、はがれないようにシールを押しさえセンターラインと水平ラインを消せば完了です。

工事店様へ

- 施工終了後、取付説明書は施主様にお渡しください。
- ご使用いただきましてありがとうございました。

取脱コード

F085

IE-K①
200005C