

ガーデンライトLL型

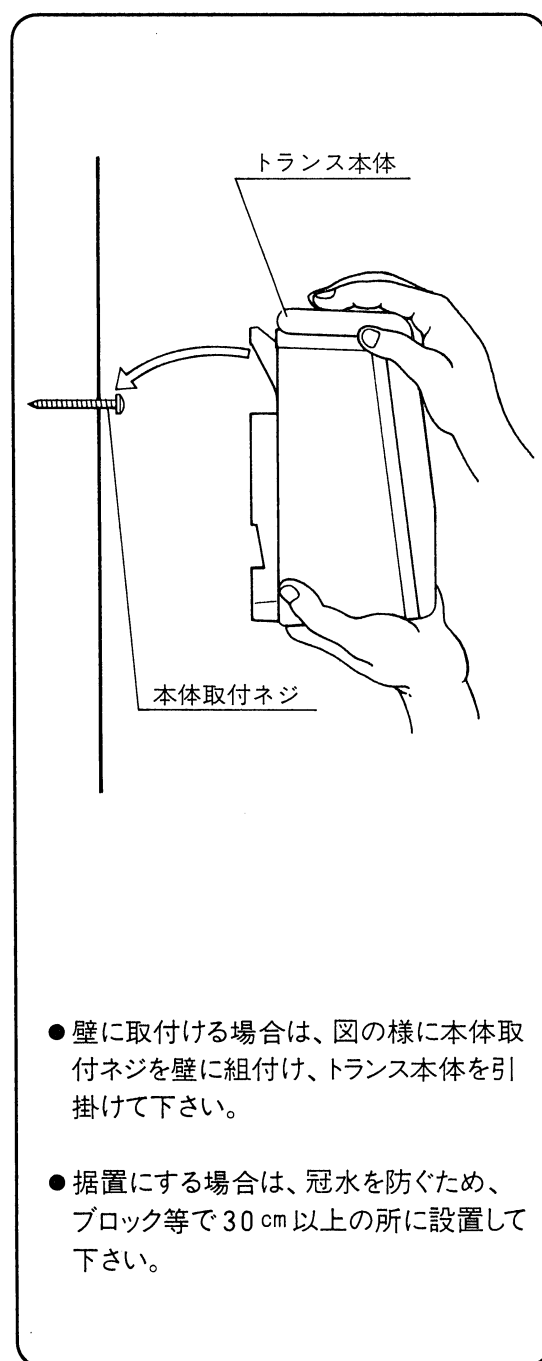
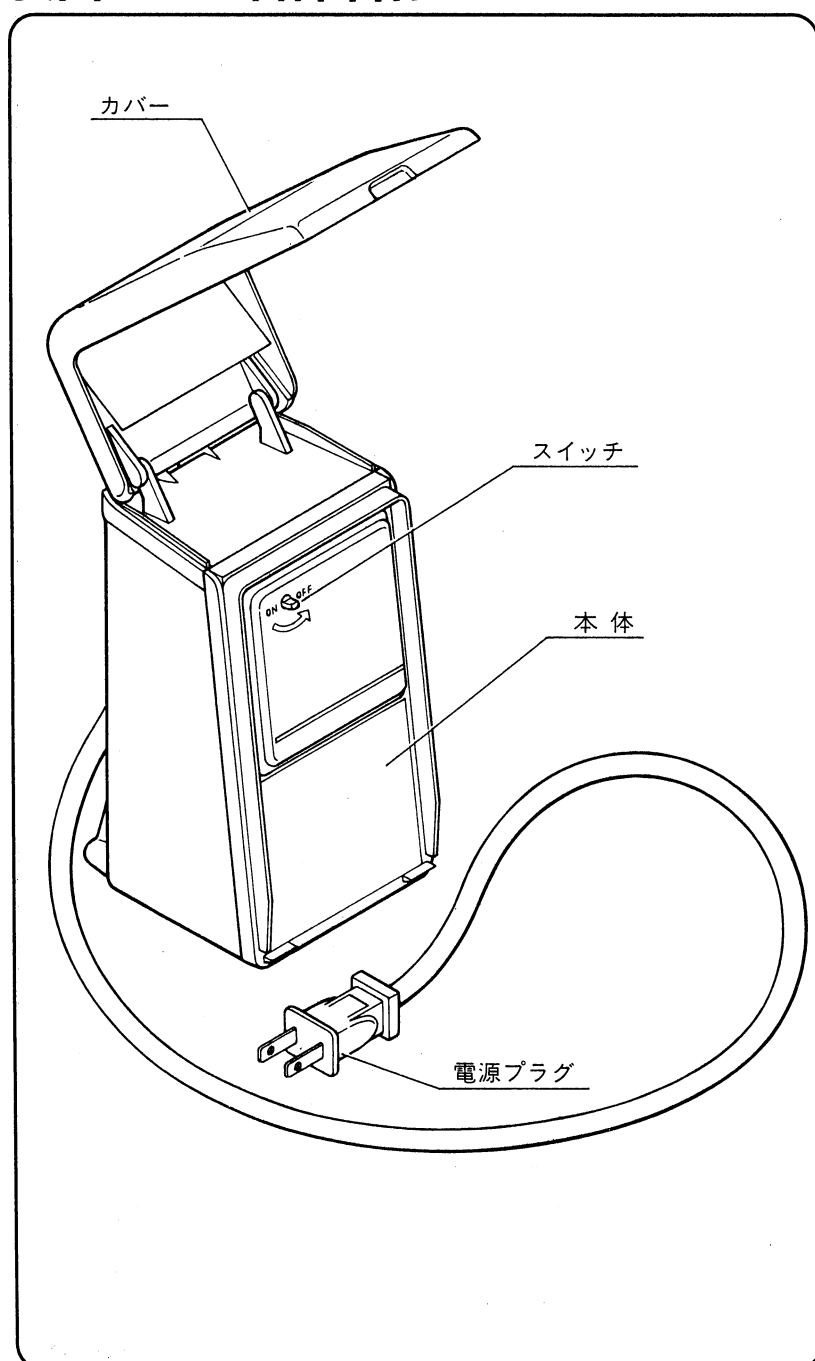
取付説明書 —トランス(ON-OFF)—

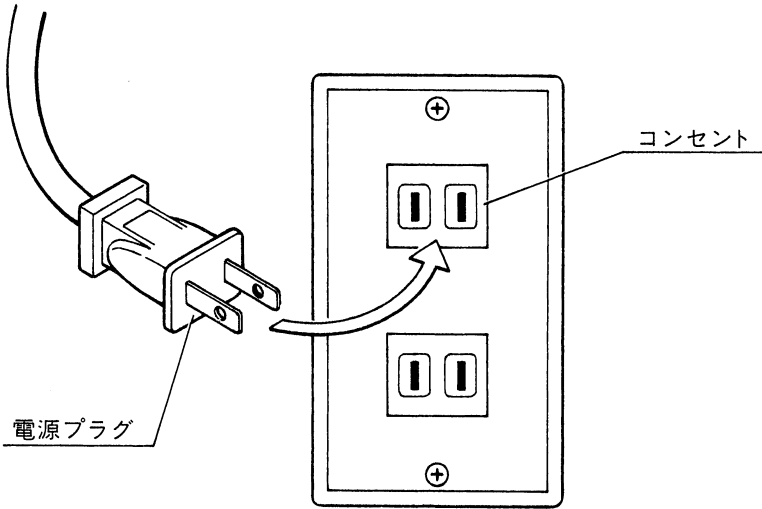
- このたびは、東洋エクステリア製品をお買いあげいただきましてまことにありがとうございます。
- 正しく施工、組付をしていただく為に、施工前に必ず取付説明書をお読み下さい。

■梱包明細書

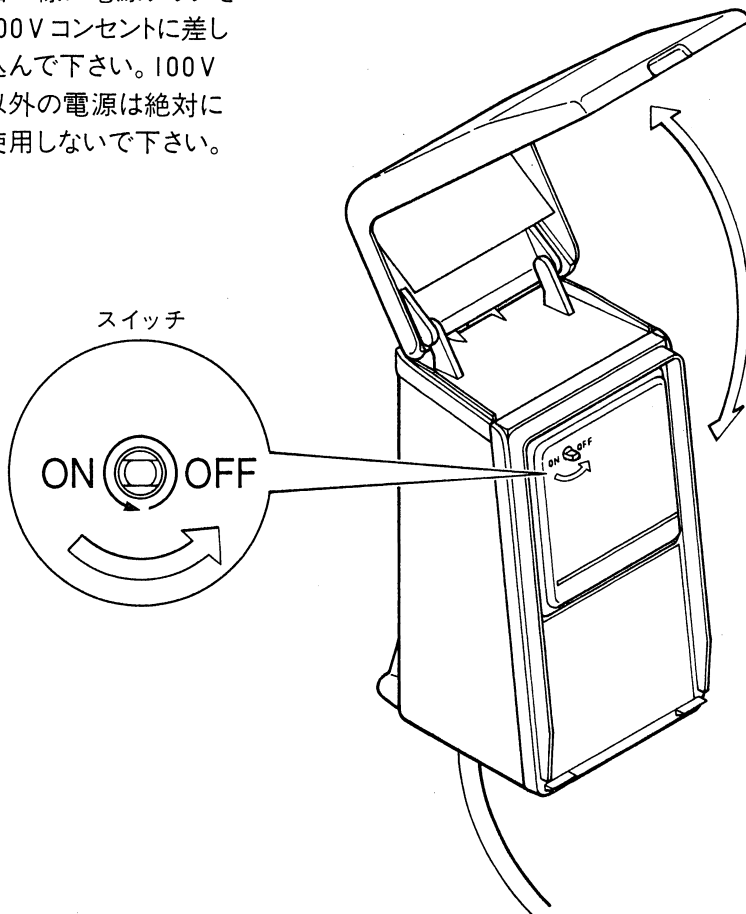
名 称	員 数
トランス本体	1
コード組付ネジ	2
本体取付ネジ	1

姿図および各部名称

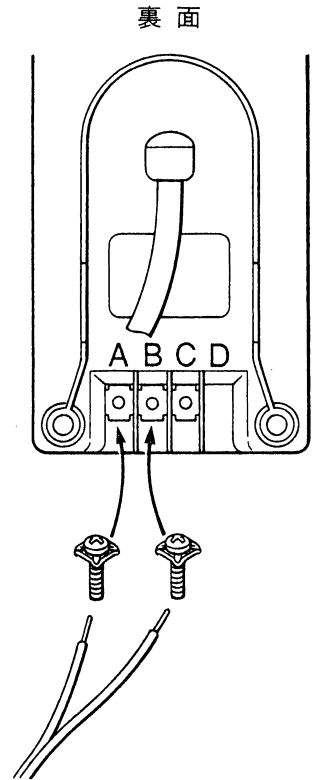




- 図の様に電源プラグを100Vコンセントに差し込んで下さい。100V以外の電源は絶対に使用しないで下さい。



- トランス本体裏面にあるコード接続端子に、図の様にコードを組付けて下さい。



- ライトを点灯、消灯させる時は、カバーを開け、スイッチを反時計回りに回して下さい。その時、カチッという音がすることを確認して下さい。ON - OFFは、スイッチを回すことにより、順番に繰り返します。
- カバーは必ず閉めて下さい。

工事店様へ

- みだりに改造、変更はしないで下さい。
- 施工終了後、取付説明書は施主様にお渡し下さい。

施主様へ

- みだりに改造、変更はしないで下さい。
- 本体は防雨型となっていますが、スイッチを使用した後は、カバーを閉めて下さい。

● ご使用いただきましてありがとうございました。

取説コード

089

IE-J①