

# プランターハンガー

## 取付説明書

- このたびは、東洋エクステリア製品をお買いあげいただきましてまことにありがとうございます。
- 正しく施工、組付をしていただく為に、施工前に必ず取付説明書をお読みください。

プランターハンガーに5kg以上の物を吊り下げないでください。破損及び変形等の原因になります。

### 梱包明細書

#### ①プランターハンガーA・B・C

名 称	員 数		
	A	B	C
プランターハンガー	1	1	1
スペーサー(樹脂)	1	—	1
ハンガー取付ネジ1 φ5×45ナベピアス	2	2	2
ハンガー取付ネジ2 φ5×19ナベピアス	—	2	—
ハンガー取付ネジ(バリサードウッディ用) φ5×60ナベピアス	2	—	—
アプローチポール取付ネジ φ5×12トラスタッピン	—	2	—
取付説明書	1	1	1

#### ②プランターハンガーD

名 称	員 数
プランターハンガーD	1
裏板B	2
裏板組付ネジ φ5×16トラス	2
取付説明書	1

#### ③プランターハンガーE

名 称	員 数
プランターハンガーE	1
フック(L)	1
フック取付ナット M5六角ナット	1
裏板B	1
取付説明書	1

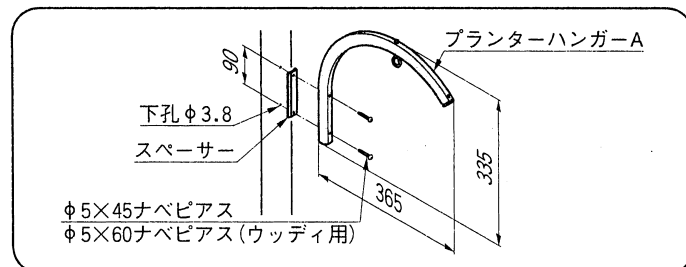
#### ④プランターハンガーF

名 称	員 数
プランターハンガーF	5
裏板B	5
注意シール	5
取付説明書	1

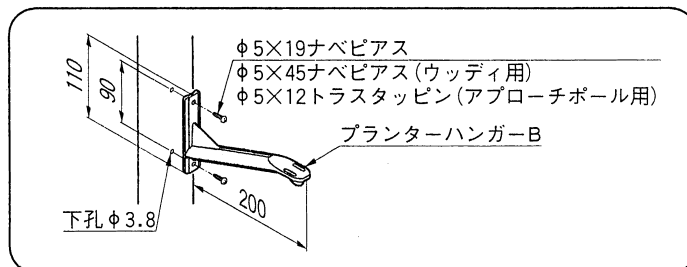
#### ⑤プランターハンガーG

名 称	員 数
プランターハンガーG	1
プランターハンガーG取付金具	2
プランターハンガーG取付金具組付ネジ φ5×35トラス	2
プランターハンガーG取付金具組付袋ナット M5袋ナット	2
笠木固定ネジ φ5×16トラス	2
裏板B	2
プランターハンガーB	2
柱組付ネジ φ5×19ナベピアス	5
プランターハンガーB取付ネジ φ5×45ナベピアス	5
プランターハンガーB・G組付ネジ φ4×12トラス	4
取付説明書	1
M5平座金	2
M5ばね座金	2

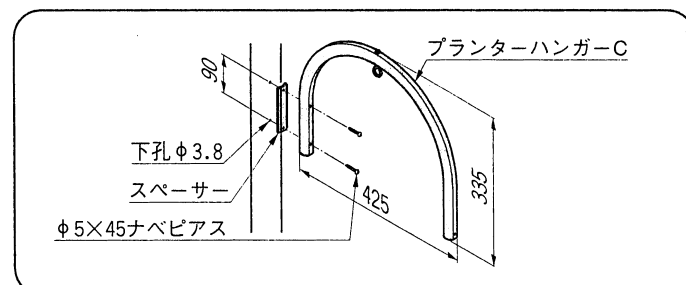
## 1.プランターハンガーA



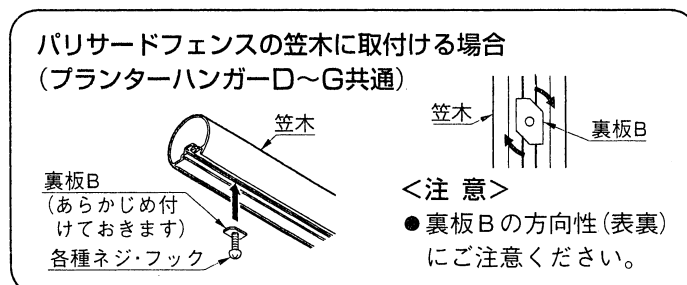
## 2.プランターハンガーB



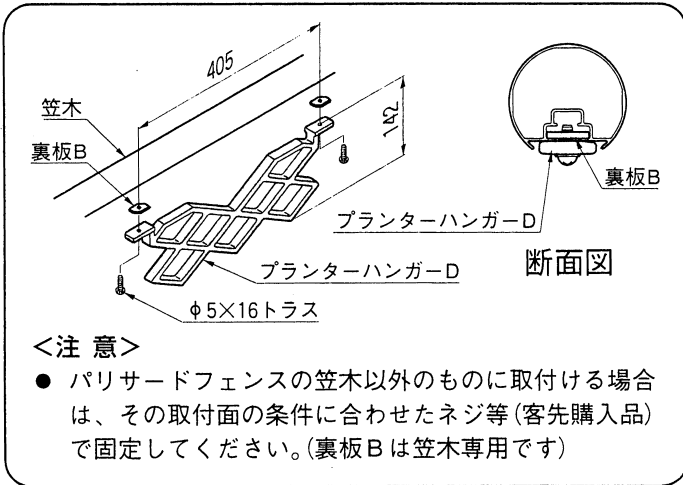
## 3.プランターハンガーC



## 4.裏板Bの組付け



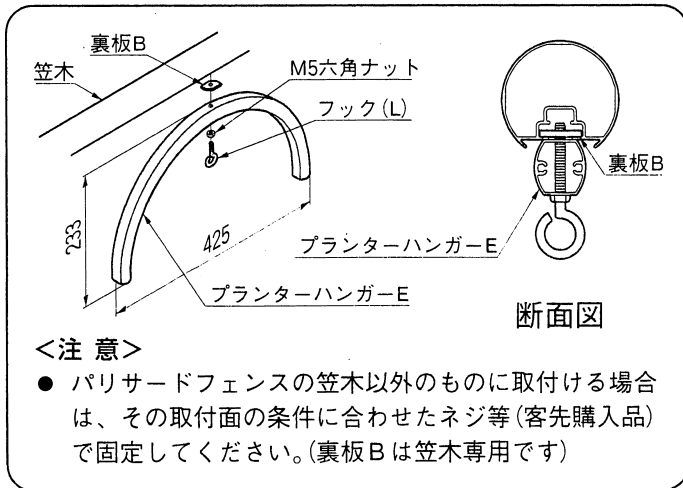
## 5.プランターハンガー-D



**<注意>**

- パリサードフェンスの笠木以外のものに取り付ける場合は、その取付面の条件に合わせたネジ等(客先購入品)で固定してください。(裏板Bは笠木専用です)

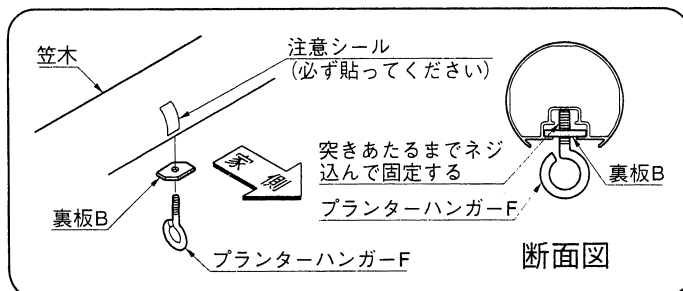
## 6.プランターハンガー-E



**<注意>**

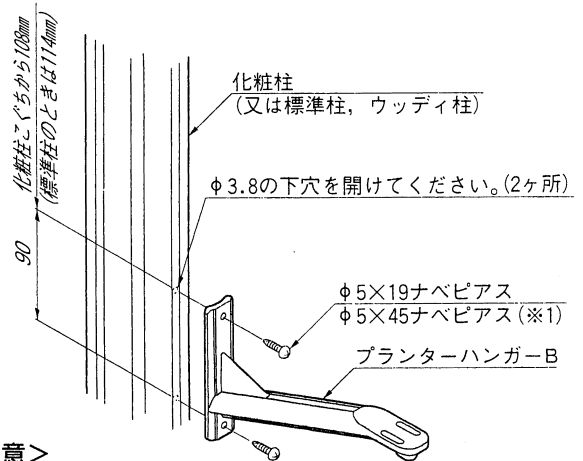
- パリサードフェンスの笠木以外のものに取り付ける場合は、その取付面の条件に合わせたネジ等(客先購入品)で固定してください。(裏板Bは笠木専用です)

## 7.プランターハンガー-F



## 8.プランターハンガー-G

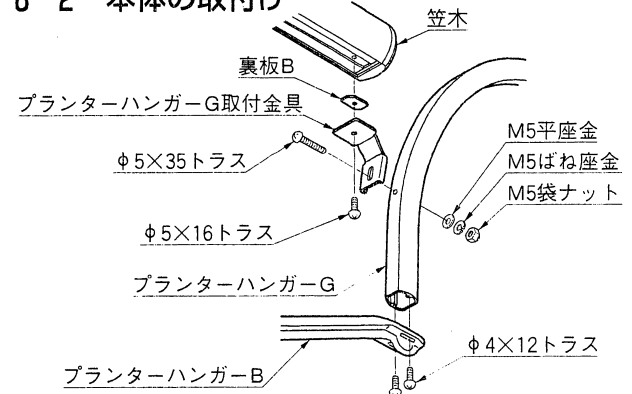
### 8-1 プランターハンガー-Bの取付け



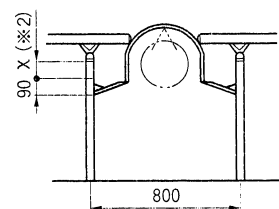
**<注意>**

- φ5×45ナベピアスはパリサードウッディへ施工の際に使用します。(※1)

### 8-2 本体の取付け



### 8-3 寸法図



**<注意>**

- X寸法は標準柱のときは114mm、化粧柱のときは108mm、ウッディ柱のときは110mm。(※2)

### 工事店様へ

- 施工終了後、取付説明書は施主様にお渡しください。
- 御使用いただきましてありがとうございました。

### 施主様へ

- 月に一度程度のお手入れで美しさが長く保てます。汚れの軽い場合は水にぬらした柔らかいぞうきんで拭き取ってください。また汚れのひどい場合はうすめた中性洗剤で拭き取ったのち洗剤が残らないように拭き取ってください。

取説コード

**F090**

IF-B①  
199812C