

# パリサード ファンクションポール・演出用ポール・ポールフェンス

## 取付説明書

- このたびは、東洋エクステリア製品をお買いあげいただきましてまことにありがとうございます。
- この取付説明書に示した表示記号の内容は、製品を安全に正しく施工していただき、あなたや他の人々の危害や損害を未然に防止するためのものです。  
表示記号の内容を良く理解したうえで、本書の内容(指示)にしたがってください。
- この取付説明書では、次のような記号を使用しています。

### 安全に関する記号 記号の意味


**警告**

- 取扱いを誤った場合に、使用者が死亡または重傷を負うおそれのある内容を示しています。


**注意**

- 取扱いを誤った場合に、使用者が中・軽傷を負うおそれのある内容、または物的損害のおそれがある内容を示しています。

### 一般情報に関する記号


**ポイント**

- 取付手順で、特に注意して作業をしていただきたいことを示しています。
- 守っていただかないと組付けができない内容、または製品全体に後々不具合が発生するおそれのある内容を示しています。



- 取付説明の内容全体(個々の説明枠)にかかる注意事項を示しています。
- 取付説明の内容に制限がある場合の条件を示しています。


**補足**

- 説明の内容で知っておくと便利なことを示しています。

## <施工の前に>


**警告**

- ポストは、郵便物や新聞等を受け入れるものです。その他の目的には使用しないでください。


**注意**

- 正しく施工、組付けをするために、施工前に必ず取付説明書をお読みください。
- 製品の施工については、必ず取付説明書にしたがってください。
- 施工終了後、取付説明書は施主様にお渡しください。

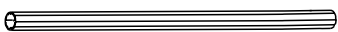

## <施工上のご注意>


**注意**

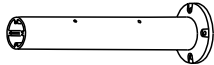
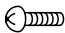
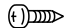
- ボルト、ネジは弊社純正品の規定本数を確実に締付け、固定してください。
- 製品の改造は絶対にしないでください。
- 製品の表面に付着したモルタルやコンクリートなどは、速やかに拭き取ってください。
- 基礎は弊社指定の寸法以上にしてください。

## ■梱包明細書

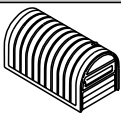

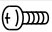
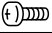

### ①ポールセット

名 称	略 図	員 数		
		標準	ロング	アーチ
ポール φ70		1	1	2
アンカー棒 φ9×150		1	1	2
取付説明書	—	1	1	1
取扱説明書	—	1	1	1

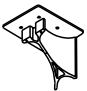
### ②上部ポールセット

名 称	略 図	員 数		
		キャップ	ポスト	照明
上部ポール		1	1	1
②-① φ4×25トラスネジ2種		4	4	4
②-② φ4×13ナベピアスネジ		—	—	2

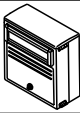

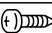
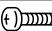
### ③メトロポストセット

名 称	略 図	員 数
メトロポスト本体		1
旗		1
③-①M5×12ナベネジ		4
③-②M5バネ座金		4
③-③M5×16ナベネジ		1
③-④Oリング		1


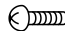
### ④メトロポスト取付部品セット

名 称	略 図	員 数
ポスト取付部品		1
④-① φ5×19ナベピアスネジ		4





### ⑤ファンクションポストセット

名 称	略 図	員 数
ファンクションポスト		1
ファンクションポスト取付材		4
⑤-① φ5×19ナベピアスネジ		8
⑤-② φ4×20ナベネジ2種		8

### ⑥アーチセット

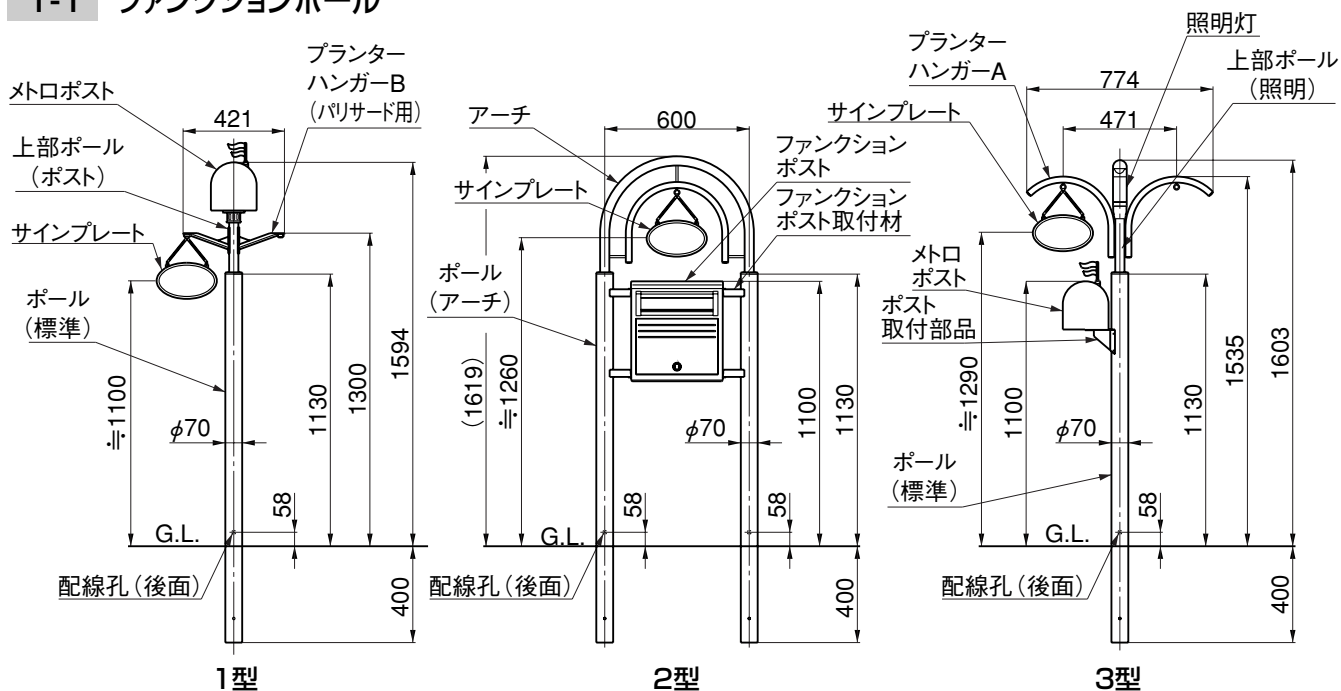
名 称	略 図	員 数
アーチ		1
⑥-① φ4×25トラスネジ2種		8

### ⑦サインセット

名 称	略 図	員 数
サイン		1
サインシール		1
⑦-①M4×12Wセムス		1
⑦-②M4ナット		1

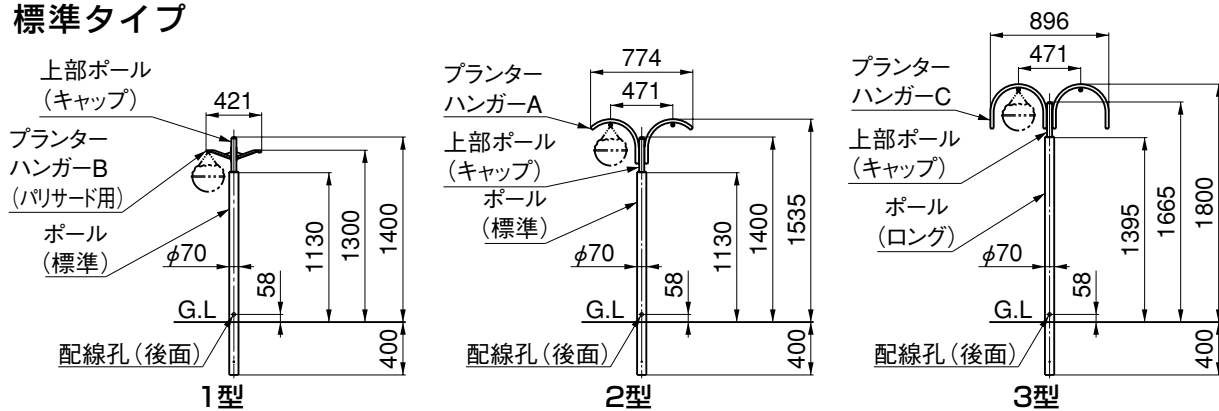
# 1. 姿図および施工寸法

## 1-1 ファンクションポール

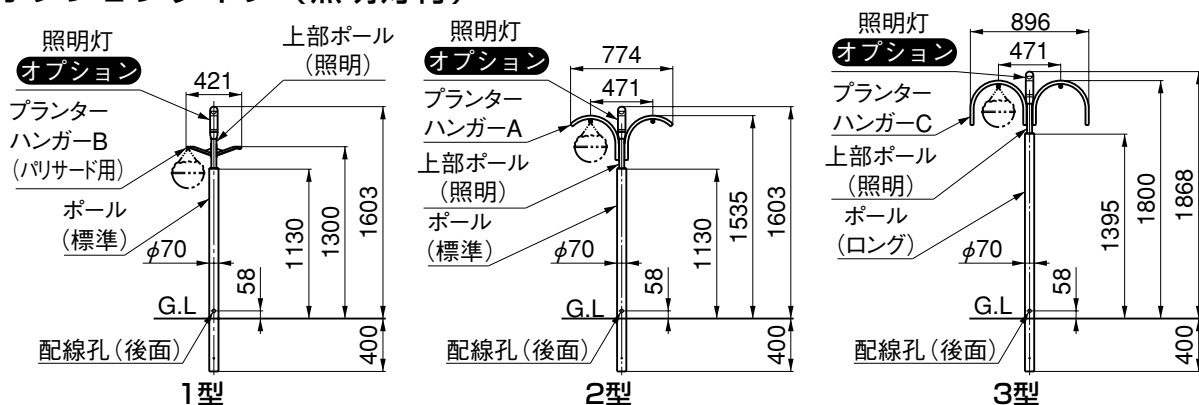


## 1-2 演出用ポール

### (1) 標準タイプ



### (2) オプションタイプ (照明灯付)



## 1-3 ポールフェンス ※2-2のポールフェンスを参照してください。(アーチはファンクションポール2型と同一です。)

## 2. 基礎施工

※ファンクションポール2型およびポールフェンスは、ポールにアーチおよびファンクションポスト(ファンクションポール2型の場合)を取付けてからポールを施工してください。

### 2-1 ファンクションポール2型

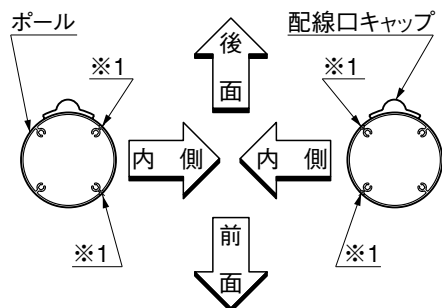
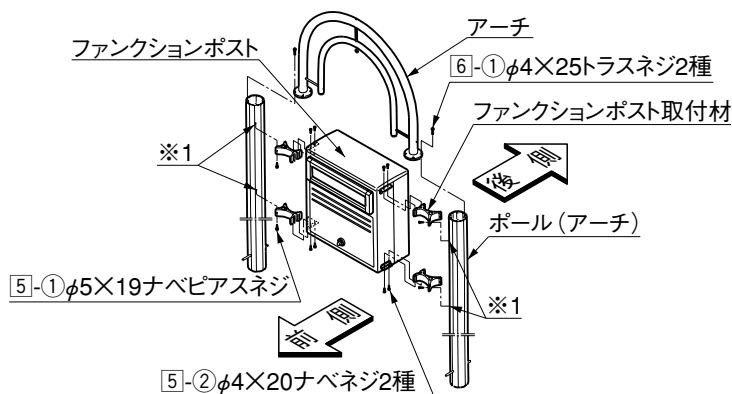


図2-1 ポールの方向(上面図)

- ① ポールには方向があり、配線口キャップの取付けてあるほうを後側とし下孔(※1)(ファンクションポスト取付材)のあるほうを内側にしてください。(図2-1参照)
- ② 化粧柱に加工してある下孔に合わせて、ファンクションポスト取付材を組付け、ファンクションポストを取付けてください。その後、アーチを組付けてください。なお、組付けをスムーズに行なえるように各部材の取付ネジを仮止め状態にし、全て組付け後に、締め込みを行なってください。

#### 注意

- バリサードフェンスと連結する場合はポールを、フェンスのH寸法+40mm+400mm(フェンス埋め込み寸法)にカットしてください。
- アンカー棒(φ9×150)は必ず施工してください。

### 2-2 ポールフェンス

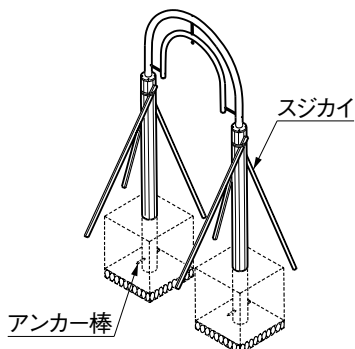
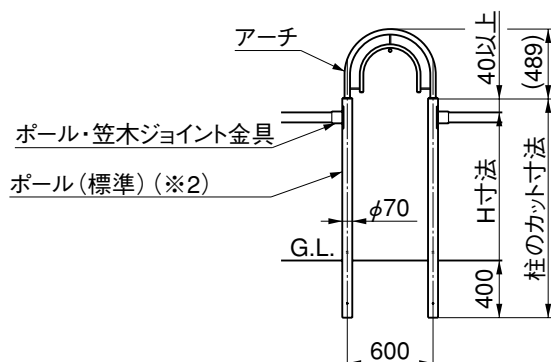


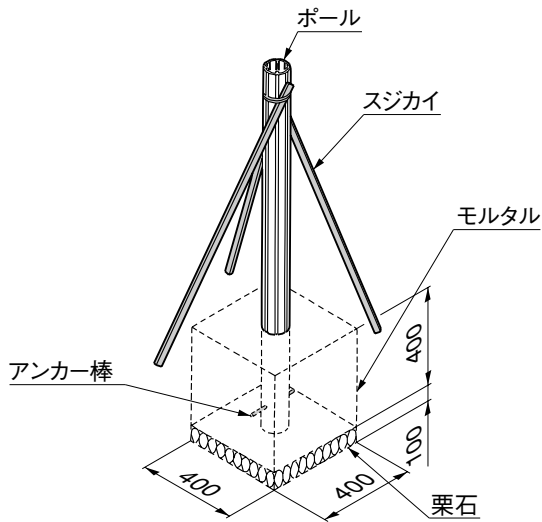
図2-2 ポールの固定方法

- ③ ポールフェンスと笠木のジョイントは、ポール・笠木ジョイント金具に同梱されている取付説明書をご参照願います。ポールには方向があり、配線口キャップの取付けてあるほうを後側としポールとアーチの組付けを行なってください。

#### 補足

- ポール(標準)は現場にて切断してください。(※2)

### 2-3 ファンクションポール1・3型および演出用ポール1・2・3型



- ① ポールにアンカー棒を差し込み、埋め込みシールに従ってポールを垂直に施工してください。

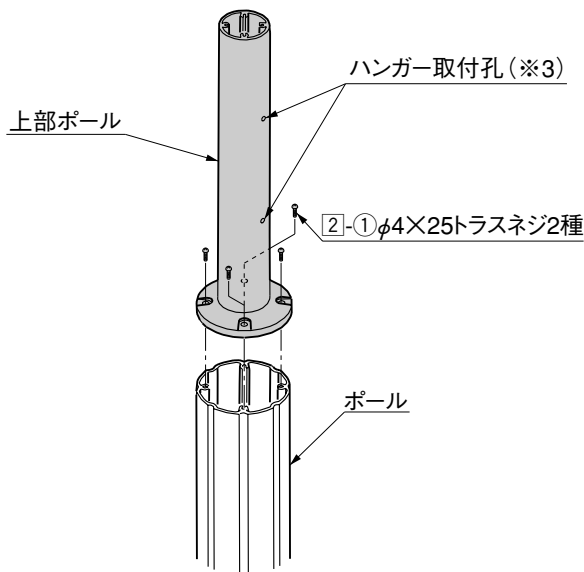
#### ⚠ 注意

- アンカー棒(φ9×150)は必ず施工してください。
- ポールには方向があり、配線口キャップの取付けてあるほうを後側にするよう施工してください。
- モルタルが固まるまで、カイモノをしてポールが動かないようにしてください。

- ② モルタルが固まりましたら上部ポールを取付けてください。

#### ⚠ 注意

- 上部ポールには方向があり、ハンガー取付孔を側面にするよう施工してください。



#### ✎ 補足

- ハンガー取付孔は側面に向けて組付けてください。(※3)

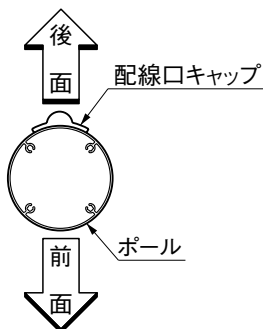


図2-3 ポールの方向(上面図)

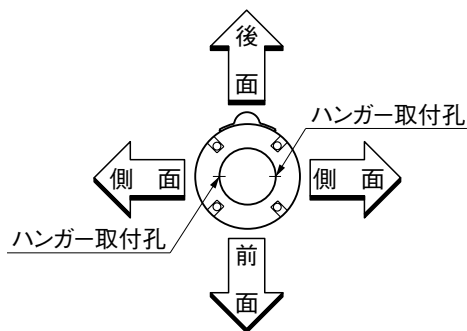


図2-4 上部ポールの方向(上面図)

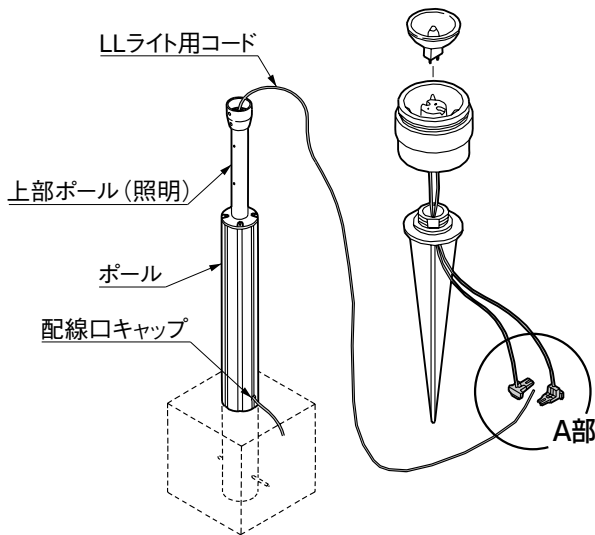
### 3. 照明灯(LLライト)の取付け

**注意**

- 外部コンセント等配線工事を行なう場合は、有資格の専門業者にご依頼ください。
- トランス・照明灯の組付けおよび仕様は各商品に同梱されている取付説明書をご参照願います。
- この照明器具には、電源用ダウントランスとコードが必要です。下記指定のトランスを使用してください。

表3-1

名 称	商品コード	仕 様
トランス(明暗センサー・タイマー付)	LLH16	100V 50/60Hz 70VA,12V
トランス	LLH17	100V 50/60Hz 70VA,12V
LLライト用コード	LLH18	L=15m



- ① ポールを施工後、照明灯を組立て、配線口キャップから上部ポールまでLLライト用コードを通し、照明灯のコネクタの溝に入れツメがしっかりとコードにくい込む様、コネクタを組付けてください。
- ② トランスの電源を入れライトが点灯するか確認して下さい。点灯しない場合は再度組付けを行なってください。
- ③ ライトの点灯を確認した後、上部ポールにコードとコネクタを収納し照明の十字の形をしたスパイクを上部ポールに図の様な納まりになるよう差し込み、ネジ止めしてください。

**注意**

- スパイクを差し込むときは、LLライト用コードがポールの後側にくるようにしてください。

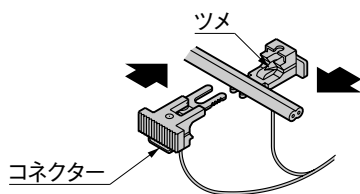


図3-1 A部詳細

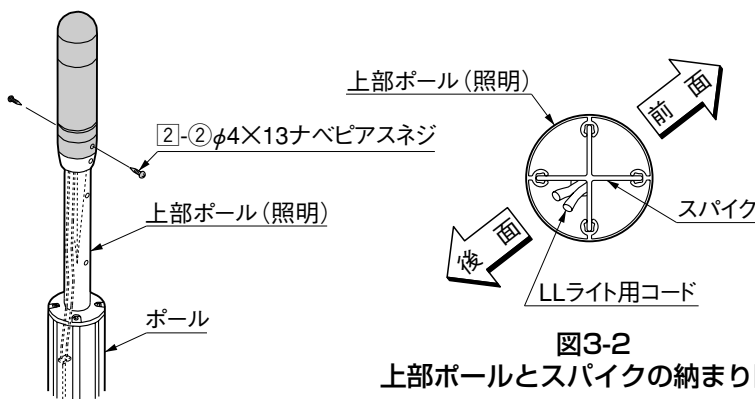
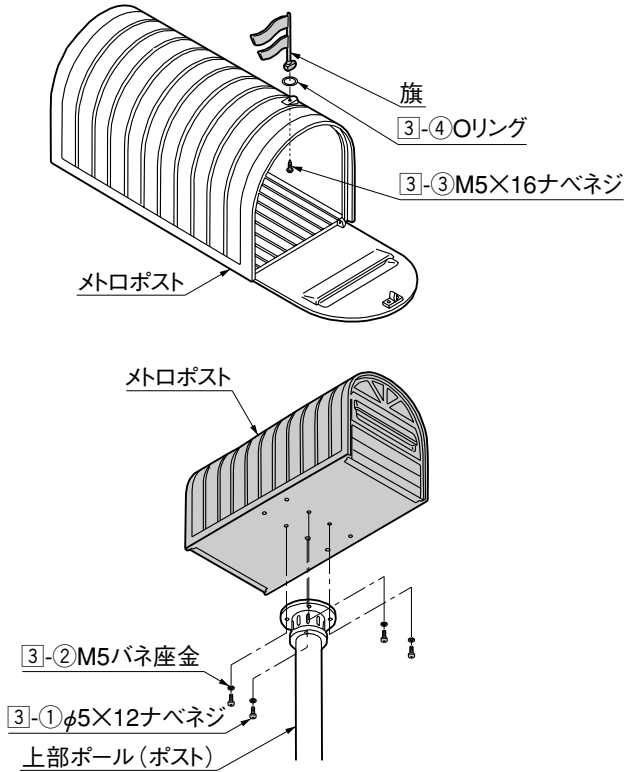


図3-2 上部ポールとスパイクの納まり断面

## 4. メトロポストの取付け

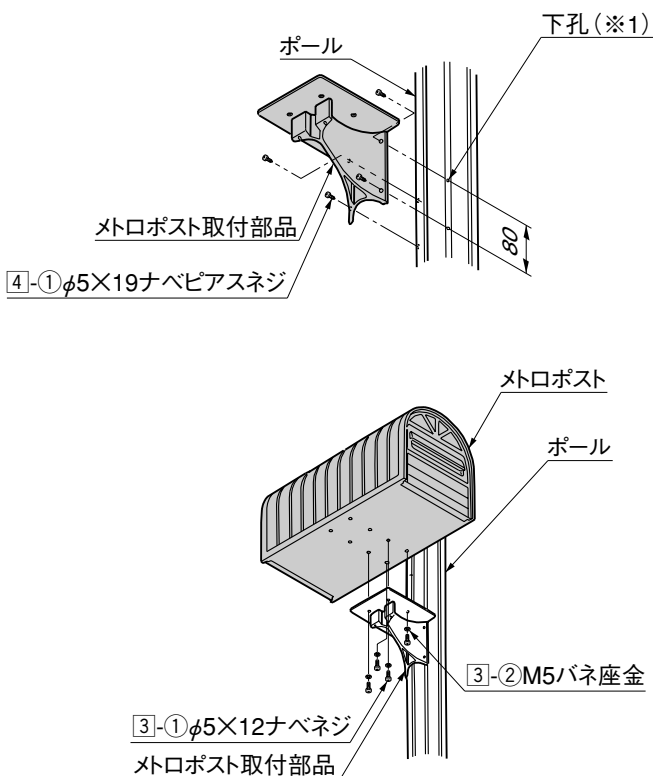
### 4-1 ファンクションポール1型



① メトロポストに旗をポスト内側からネジ止めしてください。

② 上部ポールにメトロポストを取付けてください。

### 4-2 ファンクションポール3型



① メトロポストの取付場所を決めた後、上図の取付寸法詳細を参照し、ポールにメトロポスト取付部品の取付けを行なってください。

② メトロポストに旗をポスト内側からネジ止めしてください。

③ メトロポスト取付部品にメトロポストを取付けてください。

#### 補足

- 下孔は現場にて加工してください。(※1)

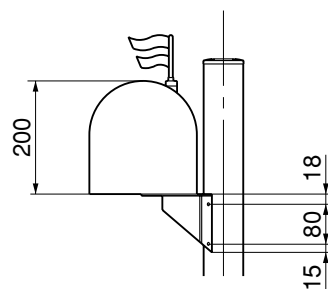


図4-1 詳細寸法

## 5. サインの取付け

### 5-1 サインの取付け

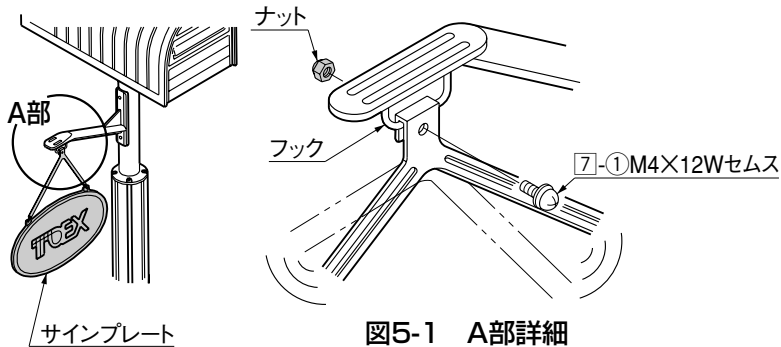


図5-1 A部詳細

- ハンガーのフックにアームの先端を斜め上から差し込み、7-1を使ってアームが左右にふれなくなるまで締め込んでください。

### 5-2 ネームシールの貼り方 ※ネームシールは、本体セットのものを使用してください。

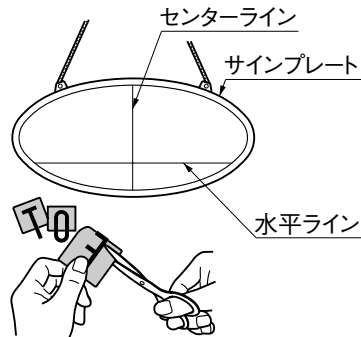


図4-1

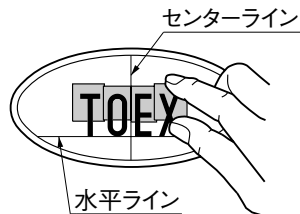


図4-2

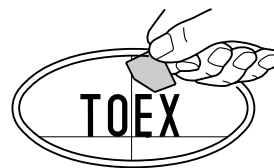


図4-3

- シールを貼る場所にあとから消せる物で、センターラインと水平ラインを引いてください。(図4-1参照)
- 文字に合わせて裏紙をハサミで5分の1程度に切ってください。(図4-1参照)

#### 補足

- 裏紙を切るときは、文字を切らないように注意してください。
- 水平ラインと文字の位置を合わせ、文字をセンターラインから左右等間隔になるよう仮貼りしてください。(図4-2参照)
  - 裏紙をはがし、ネームシールがサインプレートからはがれないようにしっかり貼り付けてから、センターラインと水平ラインを消してください。(図4-3参照)

## 6.プランターハンガーの取付け 7. オプション

#### ポイント

- プランターハンガーの取付けは上部ポールに加工されている下孔に組付けてください。
- 取付方法及び仕様は、プランターハンガーに同梱されている取付説明書をご参照ください。

#### ポイント

- オプションとしてインターホン取付台座も用意しております。
- 取付方法及び仕様は、インターホン取付台座に同梱されている取付説明書をご参照ください。

取説コード

**F091**

IF-B①  
200204E\_1001