

滝岩A~D

- このたびは、東洋エクステリア製品をお買いあげいただきましてまことにありがとうございます。
- 正しく施工、組付をしていただく為に、施工前に必ず取付説明書をお読み下さい。

■梱包明細書

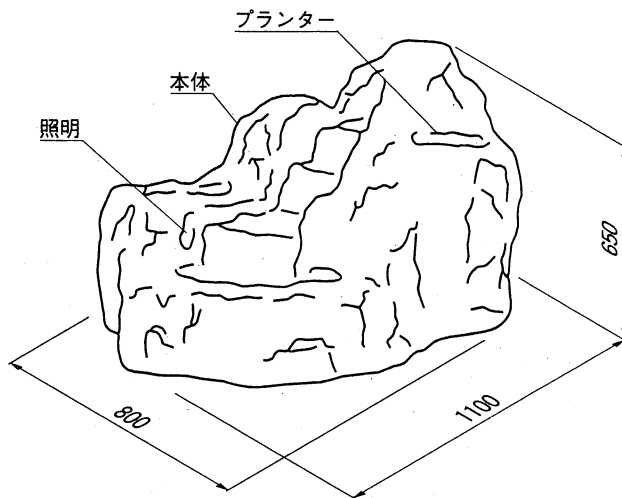
①滝岩A

名 称	員 数
本体	1
点検蓋	1
水中ポンプ	1
ストレーナー	1
流量調節バルブ	1
ホース	2
電球	1

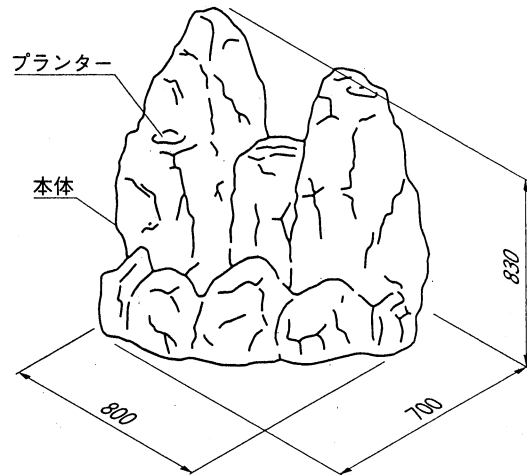
②滝岩B・C・D

名 称	員 数
本体	1
点検蓋	1
水中ポンプ	1
ホース	1

1. 姿図および基本寸法



滝岩A



滝岩B

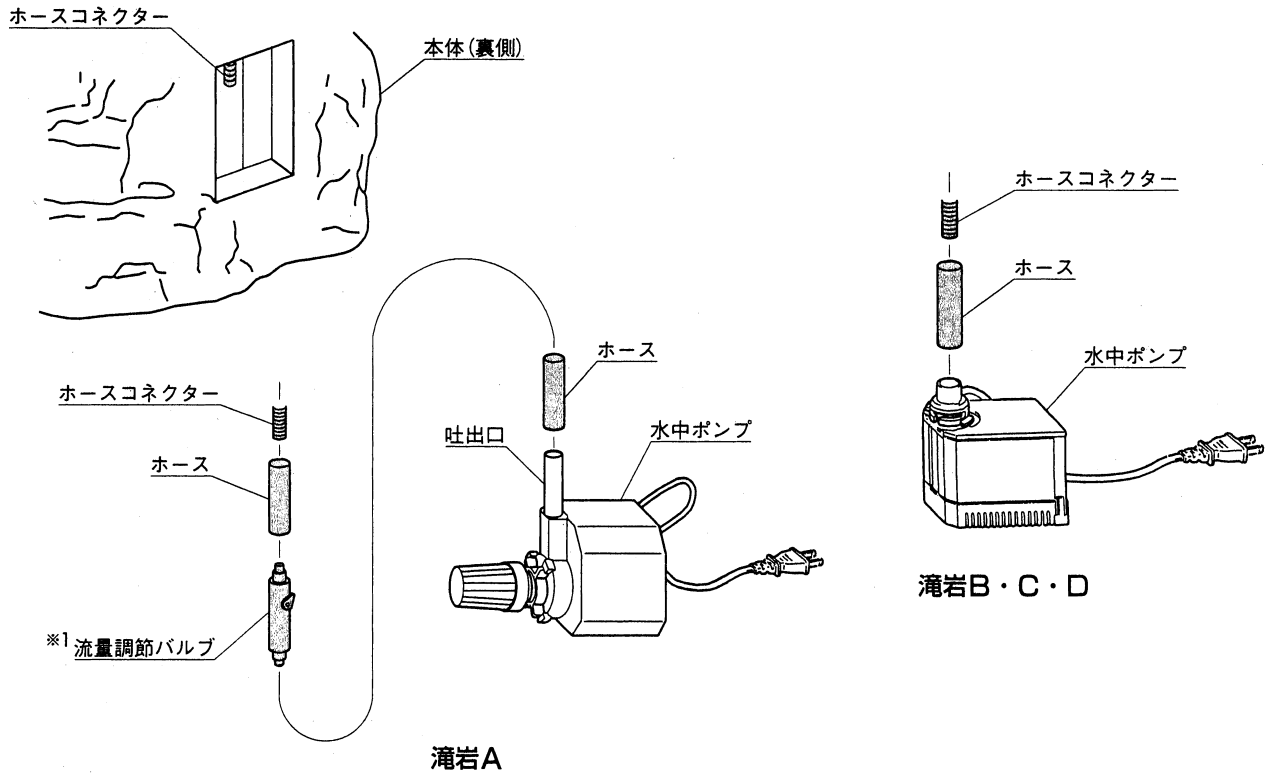


滝岩C



滝岩D

2. 水中ポンプの取付け

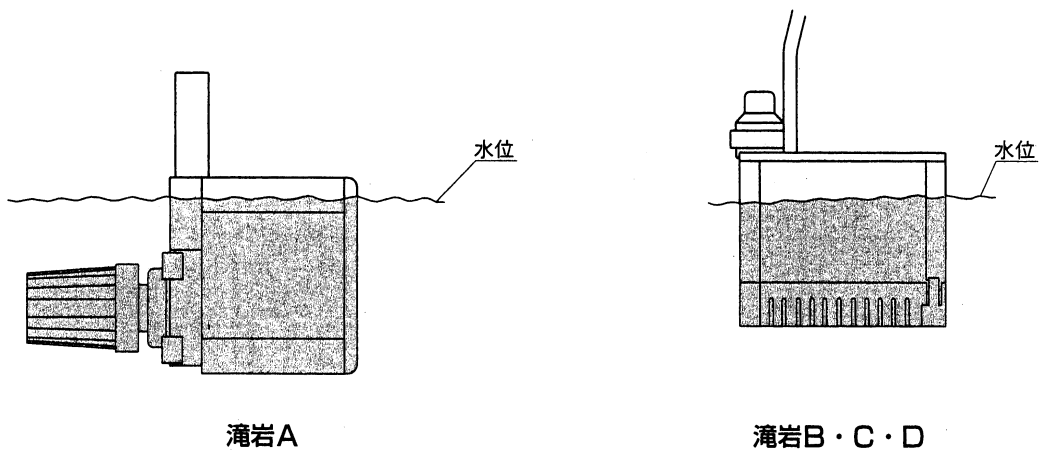


- ① 本体裏側点検口内の上部ホースコネクターと水中ポンプの吐出口をホースで接続します。

<注意>

- 滝岩Aはホースコネクターとポンプの間に流量調節バルブをホースで接続して下さい。(※1)

3. 本体の設置

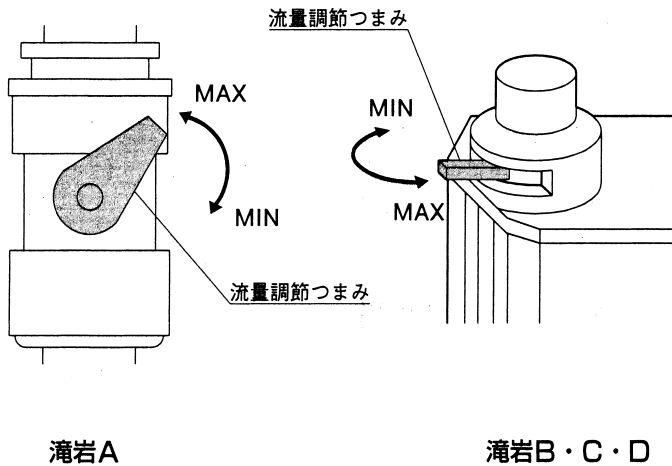


- ① 設置場所を決め、本体を静かに置きます。
- ② 本体に水道水を注ぎます。水は水中ポンプの高さの半分以上まで入れて下さい。

<注意>

- 本体の下から1/2以上を水中に沈めて下さい。

4. 水量の調節

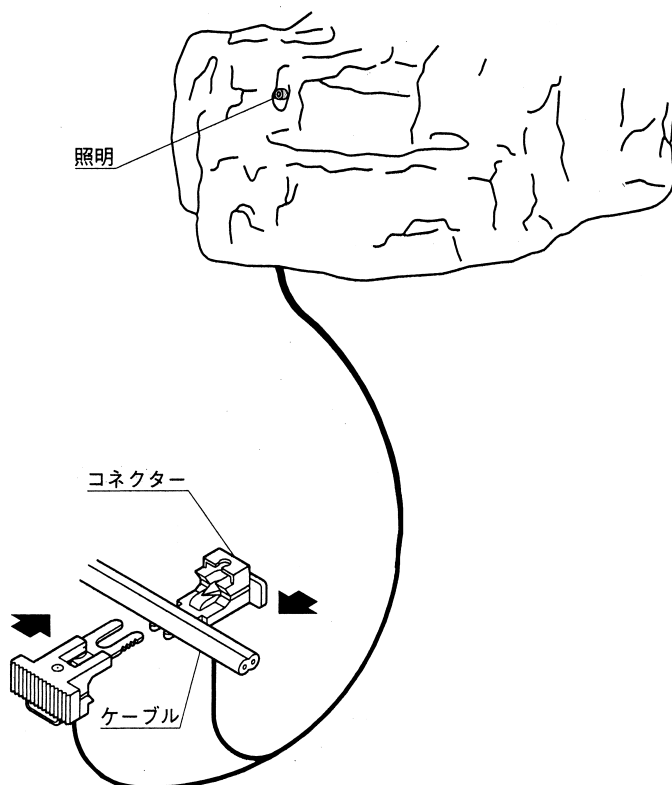


- ① 流量調節つまみを半分程度開きます。
- ② ホースの接続、水の量を再度確認し、電源プラグをコンセントに差し込みます。
- ③ 流量調節つまみで流量を調節して下さい。
- ④ 点検口蓋を取付けて完了です。蓋はマグネットで本体につきます。最初に蓋の下部を点検口下部に合わせてから、上部を合わせます。

<注意>

- 水が出ない場合はポンプが空気を吸い込んでいる恐れがあります。一度電源プラグをコンセントから抜き、水が十分に入っていることを確認してから再度電源プラグをコンセントに差し込んで下さい。

5. 照明の接続(滝岩Aのみ)



<注意>

- 照明は、滝岩Aの本体手前左側に組込まれています。別売りのガーデンライトLL型用トランスを使用し、点灯させます。

- ① 本体下部より照明用コードを引き出します。
- ② トランスよりつながっているケーブルを図のようにコネクターの溝に入れ、ツメがケーブルにしっかりとくい込むようにコネクターを組付けて下さい。
- ③ ライトが点灯すれば完了です。

安全上のご注意

- ライト点灯時、消灯直後は電球が熱くなっていますのでさわらないで下さい。やけどをする恐れがあります。
- 交換用電球は12V21Wのバイヨネット球です。ホームセンター、カー用品店などでお求めになれます。(自動車のウインカー用と同等品)
- 水中ポンプは水中用ですので、水中以外での運転(特に空中での運転)は絶対にしないで下さい。空運転は本体が高温になり危険です。また故障の原因になります。
- 電源プラグやコンセントに水がかからないようにして下さい。感電する恐れがあります。
- ぬれた手で電源プラグやコンセントに触らないで下さい。感電する恐れがあります。

工事店様へ

- みだりに改造、変更はしないで下さい。
- 施工終了後、取付説明書は施主様にお渡し下さい。
- 御使用いただきましてありがとうございました。

施主様へ

- 月に一度程度のお手入れで美しさが長く保てます。汚れの軽い場合は水にぬらした柔らかいぞうきんで拭き取って下さい。また汚れのひどい場合はうすめた中性洗剤で拭き取ったのち洗剤が残らないように拭き取って下さい。

取説コード

F098

IG-A①