

ボレロファンクションポール用ポスト取付台座

取付説明書

- このたびは、東洋エクステリア製品をお買いあげいただきましてまことにありがとうございます。
- この取付説明書に示した表示記号の内容は、製品を安全に正しく施工していただき、あなたや他の人々の危害や損害を未然に防止するためのものです。
表示記号の内容を良く理解したうえで、本書の内容(指示)にしたがってください。
- この取付説明書では、次のような記号を使用しています。

安全に関する記号 記号の意味



警告

- 取扱いを誤った場合に、使用者が死亡または重傷を負うおそれのある内容を示しています。



注意

- 取扱いを誤った場合に、使用者が中・軽傷を負うおそれのある内容、または物的損害のおそれがある内容を示しています。

一般情報に関する記号



ポイント

- 取付手順で、特に注意して作業をしていただきたいことを示しています。
- 守っていただかないと組付けができない内容、または製品全体に後々不具合が発生するおそれのある内容を示しています。



- 取付説明の内容全体(個々の説明枠)にかかる注意事項を示しています。
- 取付説明の内容に制限がある場合の条件を示しています。



補足

- 説明の内容で知っておくと便利なことを示しています。

<施工の前に>



注意

- 正しく施工，組付けをするために、施工前に必ず取付説明書をお読みください。
- 製品の施工については、必ず取付説明書にしたがってください。
- 施工終了後、取付説明書は施主様にお渡しください。

■梱包明細表

①ポスト取付台座セット

名称	略図	員数
台座本体		1
台座本体取付アングル		1
①-① φ5×35ナベピアスネジ		4

①ポスト取付台座セット(つづき)

名称	略図	員数
①-② M5×15トラス小ネジ		2
①-③ M5平座金		2
①-④ M6×70六角ボルト		4
①-⑤ M6六角ナット		4
①-⑥ M6平座金		8
①-⑦ M6バネ座金		4
取付説明書	—	1

1. 姿図および基本寸法

※図は、ボレロポスト1型を取付けた例です。

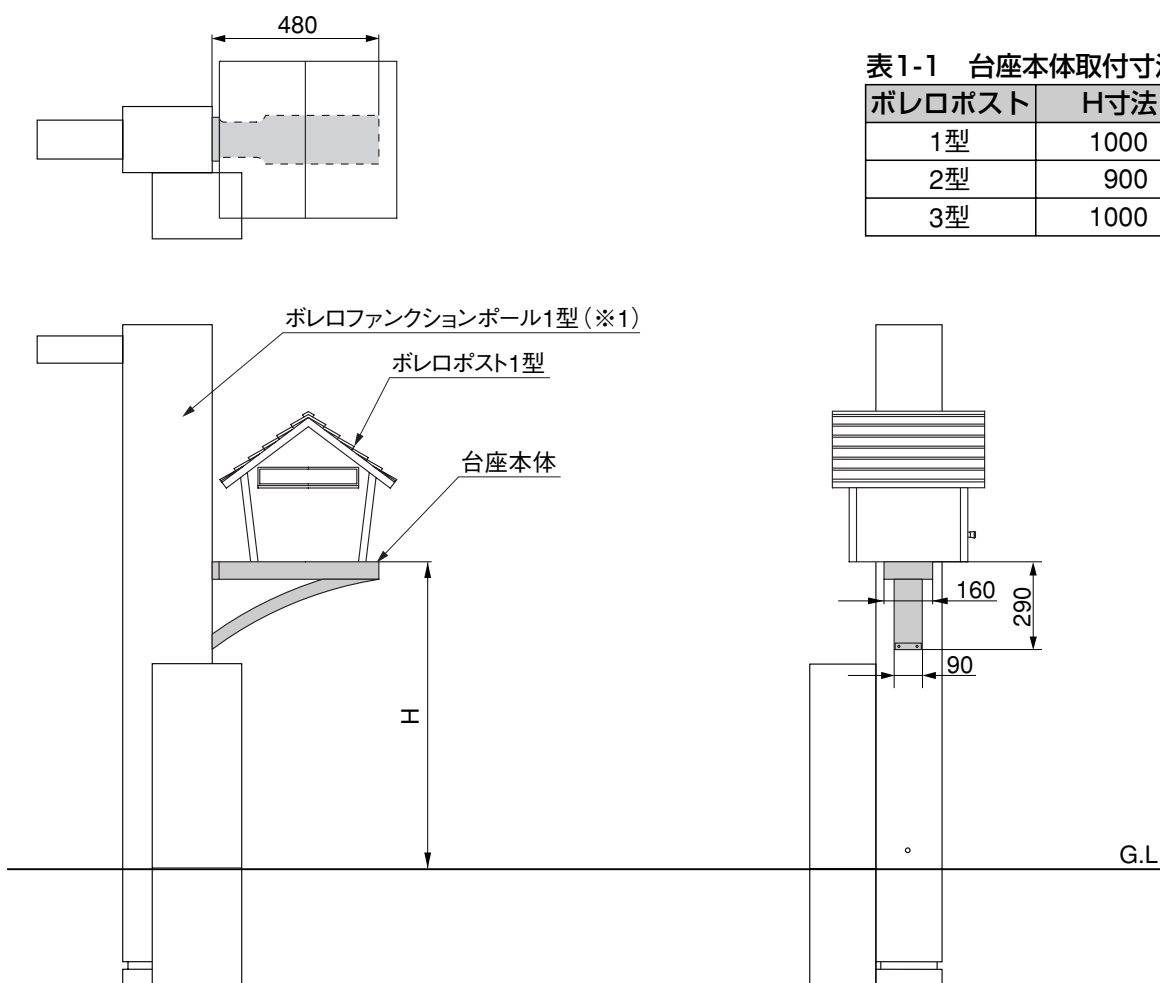


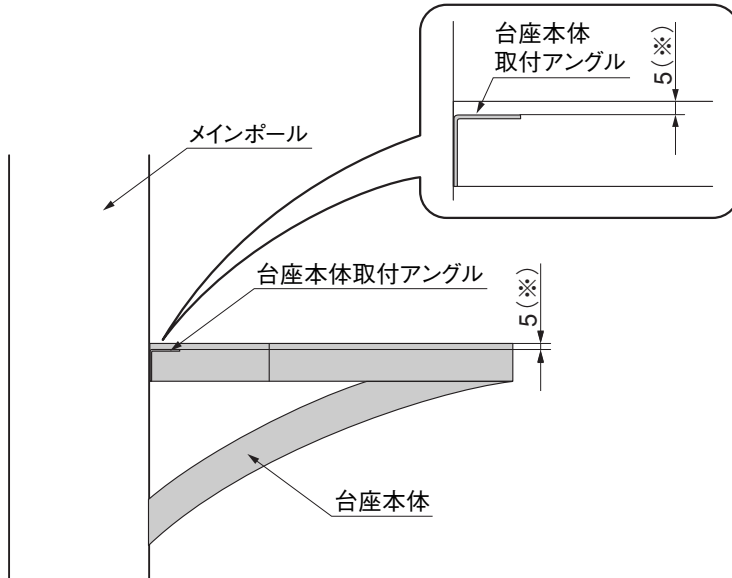
表1-1 台座本体取付寸法表

ボレロポスト	H寸法
1型	1000
2型	900
3型	1000

補足

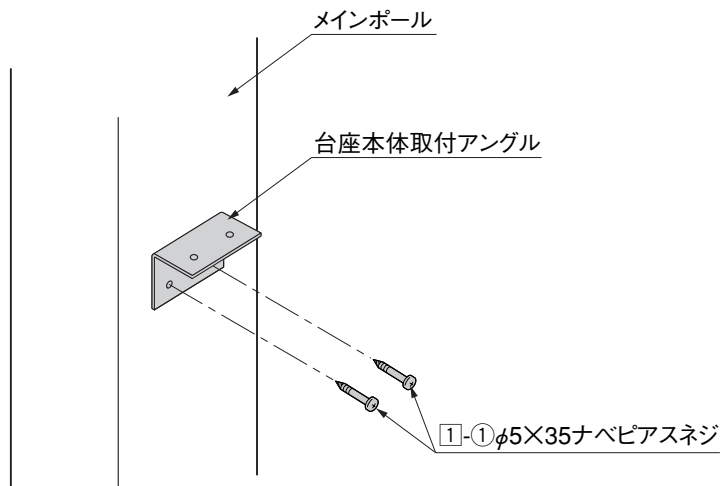
- ボレロファンクションポール1型については、別紙取付説明書(F121)を参照してください。(※1)

2. 台座本体の取付け

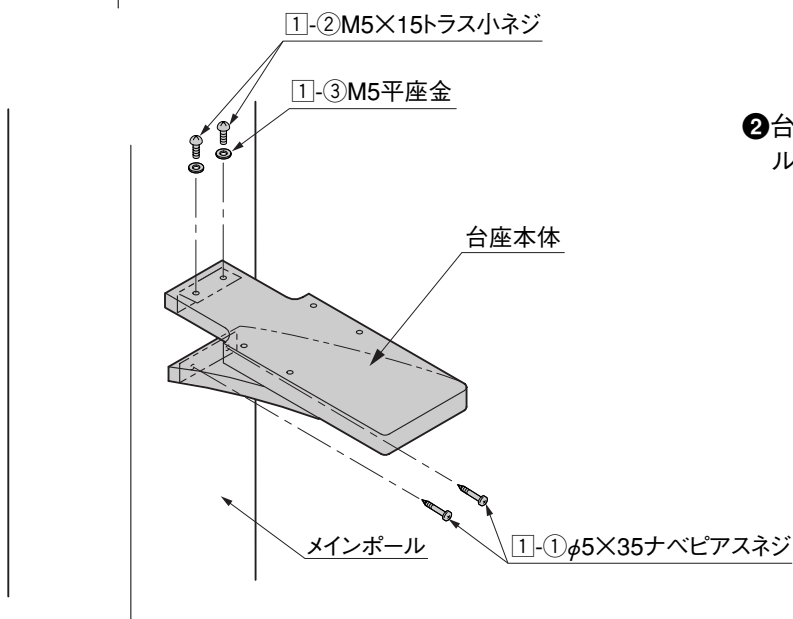


補足

- 台座本体の高さと台座本体取付アングルの高さは異なるので、取付け位置に注意してください。(※)

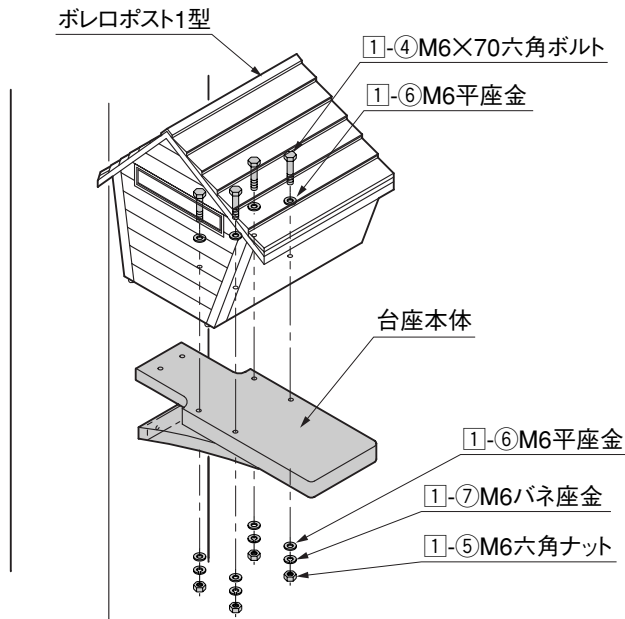


- 1 台座本体取付アングルを1-1でメインポールに取付けてください。



- 2 台座本体を1-1と1-2、1-3でメインポールに固定してください。

3. ポストの取付け ※図は、ボレロポスト1型を取付けた例です。



① ボレロポストを1-4、1-5、1-6、1-7で台座本体に取付けてください。