

- このたびは、当社製品をお買いあげいただきましてまことにありがとうございます。
- 正しく施工、組付けをしていただくために、施工前に必ず取付説明書をお読みください。

### <施工の前に>

- 本体は安定した場所に水平となるよう設置してください。凹凸のある場所に設置する際は土間施工してください。部品の破損や、本体の操作に支障をきたすおそれがあります。
- みだりに改造・変更をしないでください。
- 正しく施工、組付けをするために、施工前に必ず取付説明書をお読みください。
- 製品の施工については、必ず取付説明書にしたがってください。
- 施工終了後、取扱説明書は施主様にお渡しください。
- 設置場所の確認をしてください。
  - ・建物の屋根からの雪の落下を、直接受けない位置かどうか確認してください。
  - ・強風地域、特に崖上、風の通り道上などの施工は避けてください。
  - ・給湯器や暖房機などの熱排気が、製品に直接当たらないよう施工してください。
- 施工終了後はネジなどにゆるみがないか確認してください。
- 施工中についた汚れは取除き、誤ってキズをつけた場合は補修塗料で補修してください。

## 梱包明細表

### ① 側面セット

名 称	員 数
側板 (右)	1
側板 (左)	1
レールカバー金具 (右)	1
レールカバー金具 (左)	1
支点カバー金具 (右)	1
支点カバー金具 (左)	1
金網止め金具	2
アジャスター	4
M6×12トラスネジ小ネジ	16
M4×10トラスネジ小ネジ	4
φ4×10ナベ1種	2
取付説明書	1
取扱説明書	1

### ② ベースセット

名 称	員 数
床枠	1
前金網	1
床金網	2
後金網	1

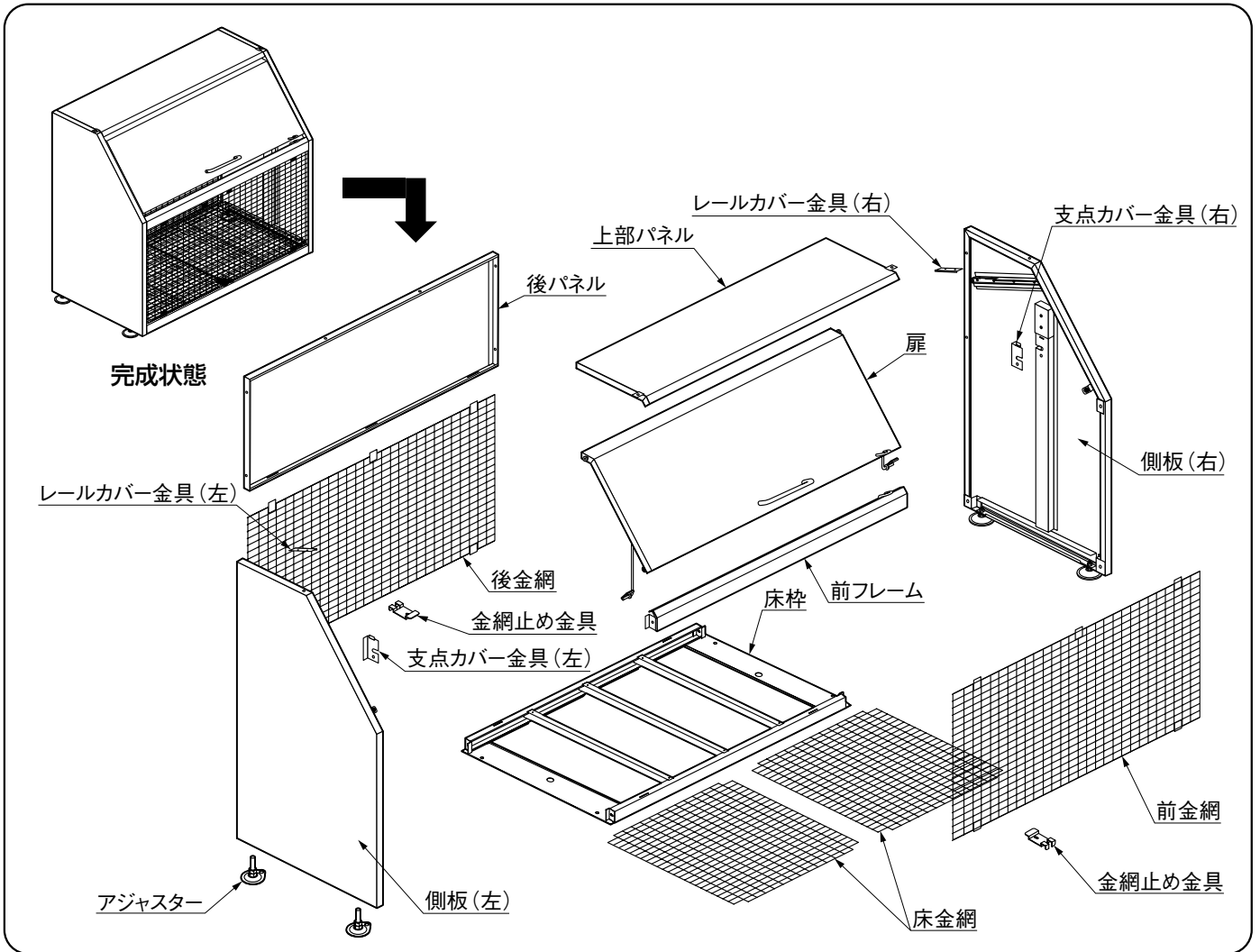
### ③ 幅材セット

名 称	員 数
上部パネル	1
前フレーム	1
扉	1
後パネル	1
Uナット (M6)	2

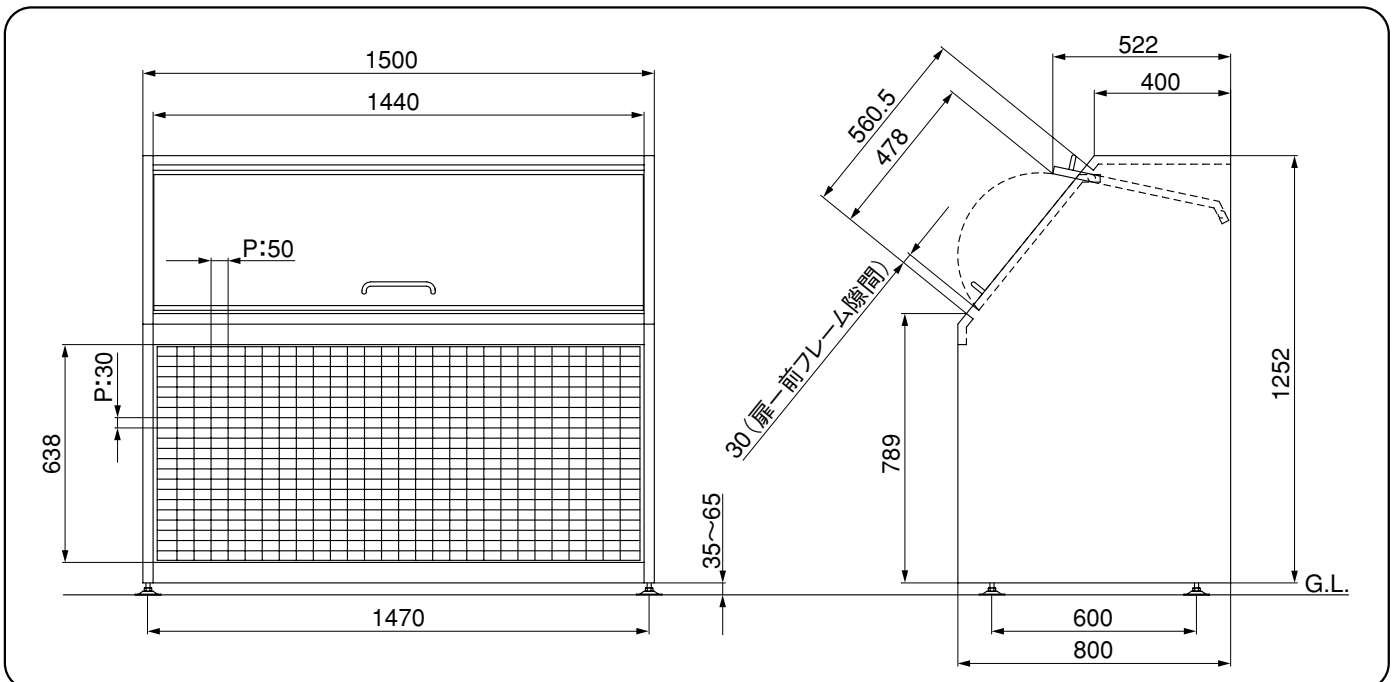
### ④ キャスターセット **オプション**

名 称	員 数
キャスター	2
キャスター (ストッパー付)	2

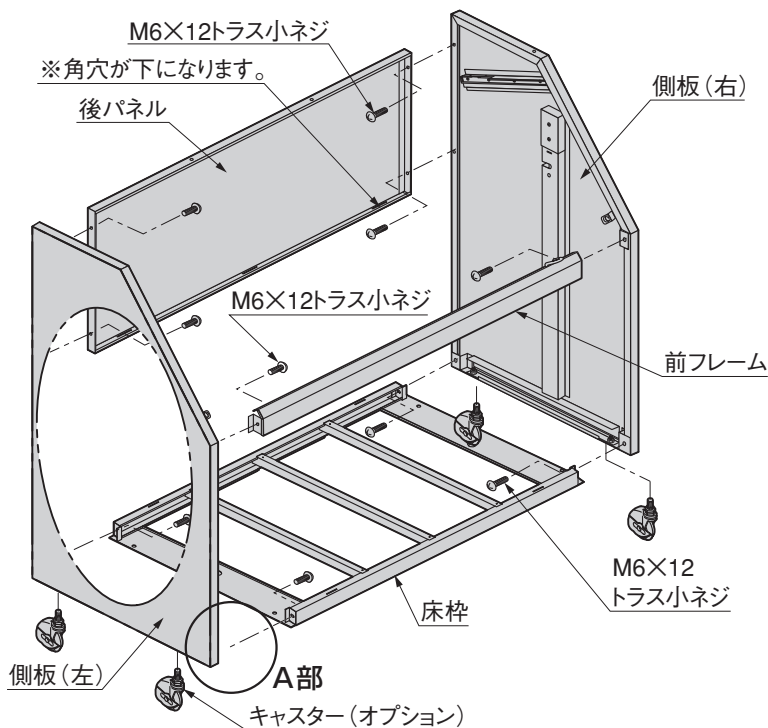
# 1. 姿図および各部の名称



# 2. 基本寸法



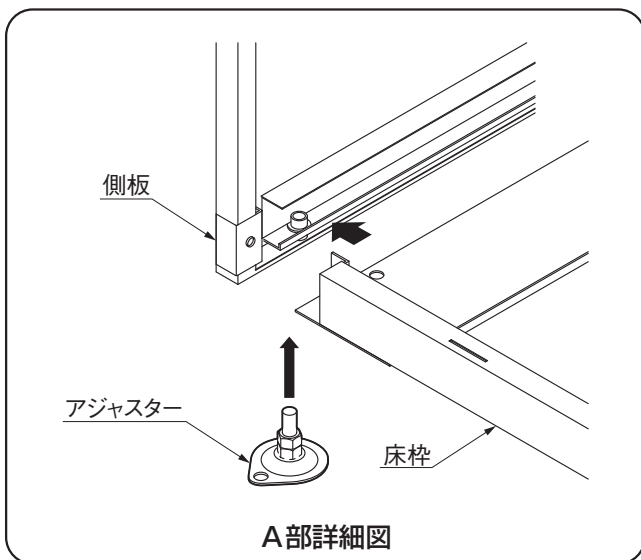
### 3. 側板(左)(右)・床枠・前フレーム・後パネル・キャスター(オプション)の取付け



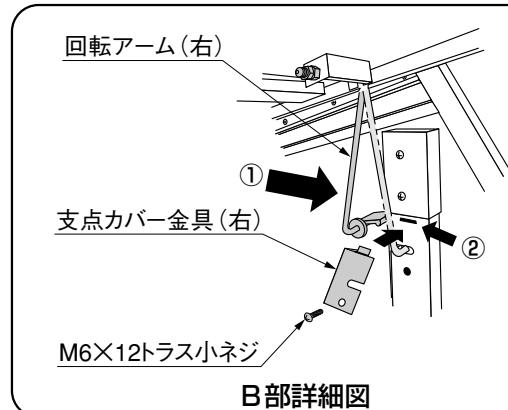
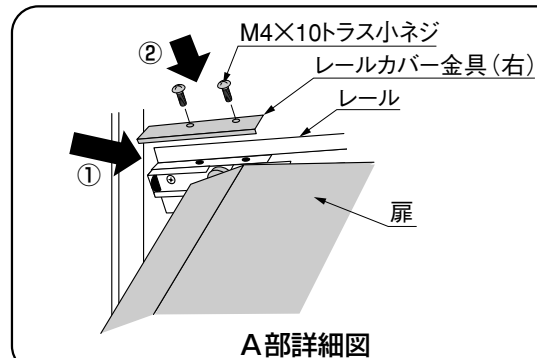
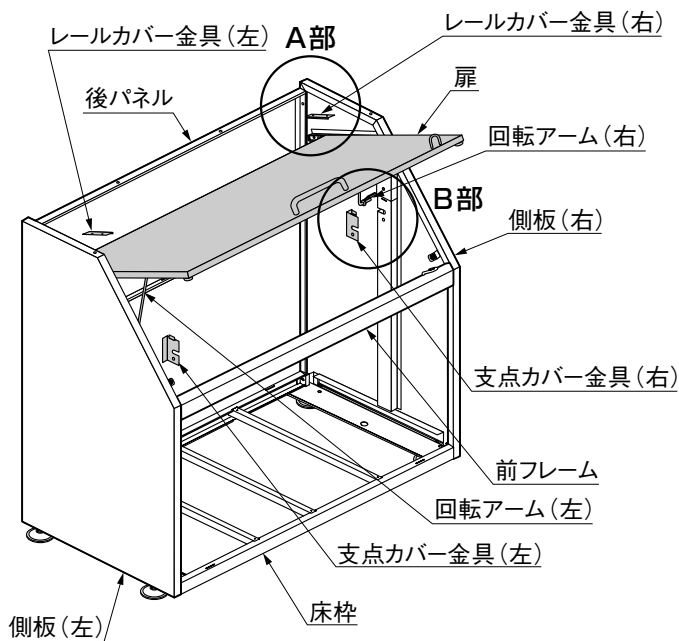
- ❶ 側板(左)(右)に床枠をA部詳細図のように差込み、下からアジャスターで固定してください。
- ❷ 側板(左)(右)を床枠にM6×12トラス小ネジで固定してください。
- ❸ 後パネルを側板(左)(右)にM6×12トラス小ネジで仮止めしてください。
- ❹ 前フレームを側板(左)(右)にM6×12トラス小ネジで固定してください。
- ❺ キャスター(オプション)を取付けの場合はアジャスターをはずし、かわりに取付けてください。

#### <補 足>

- キャスター(オプション)はストッパー付×2、ストッパー無し×2が入りますので現場に合わせて取付箇所を選んでください。



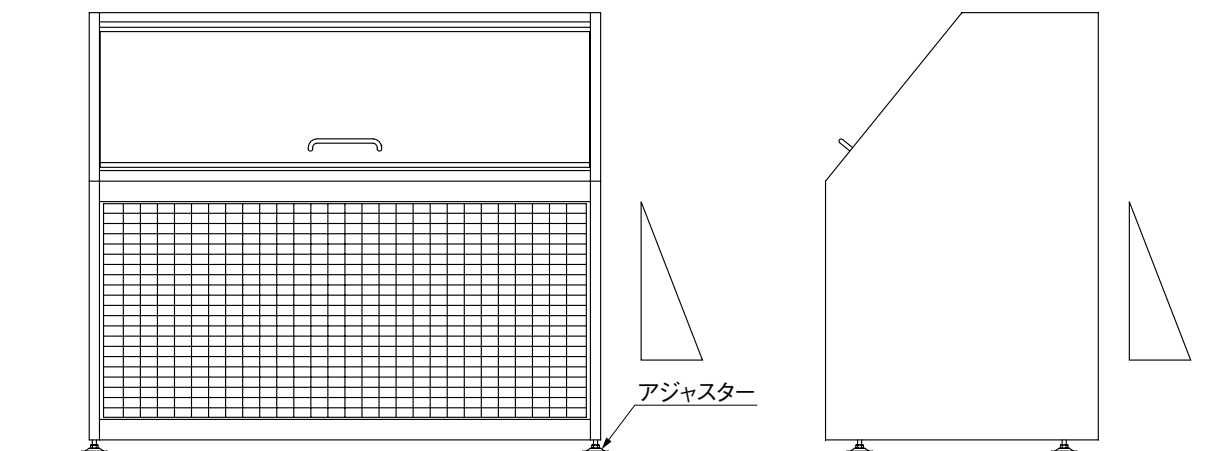
## 4. 扉の取付け



- ① A部詳細図①のように、扉左右のローラーをレール切り欠きからはめ込んでください。
- ② 回転アーム (右) (左) をB部詳細図①のように入れください。
- ③ B部詳細図②のように支点カバー金具の突起部分を角孔に差し込み、M6×12トラス小ネジで固定してください。
- ④ A部詳細図②のようにレールカバー金具をM4×10トラス小ネジで左右とも固定してください。

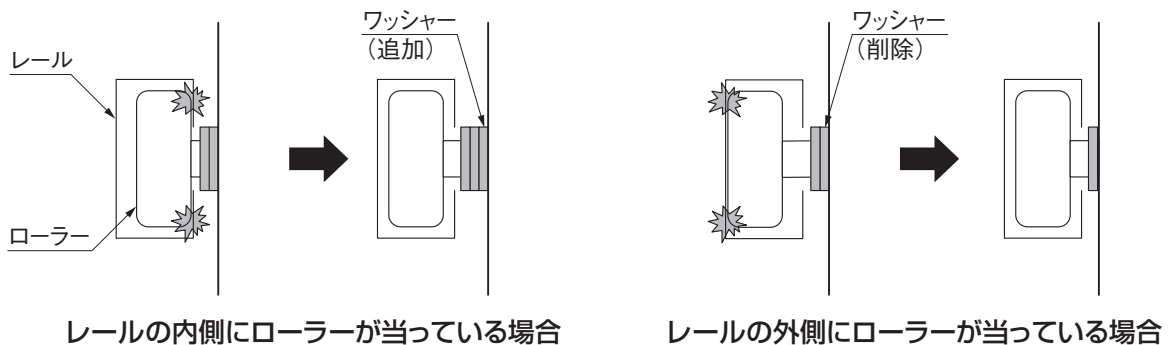
## 5. 水平確認およびローラー部の確認作業

### 5-1 水平確認



- ① ダストック本体の設置面が水平か確認してください。
- ② 水平でない場合はアジャスターを調整してください。

## 5-2 ローラー部確認

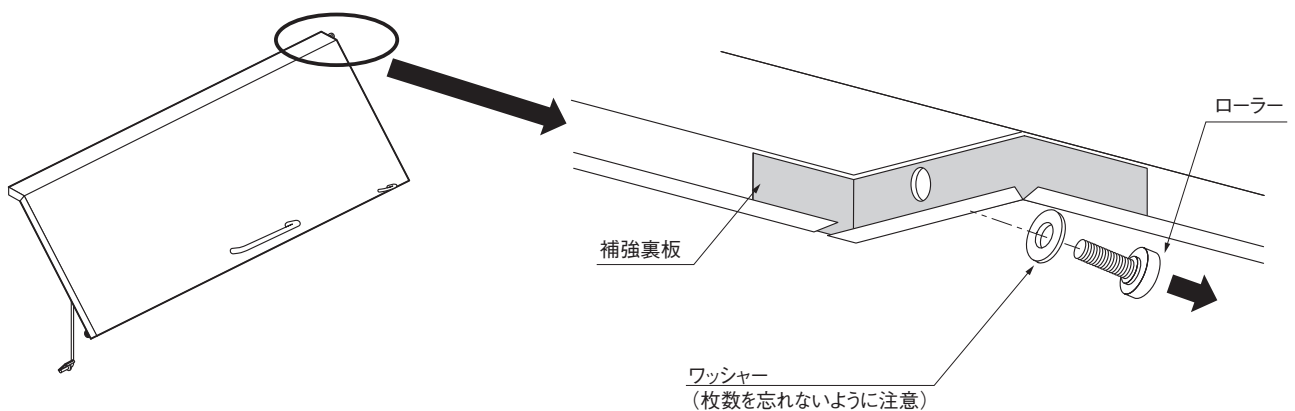


- ① ローラーがレールの内側または外側に当たっていないか確認してください。
- ② レールの内側にローラーが当たっている場合は、扉を外し、左右に付いているローラーを取外してワッシャーを追加してください。
- ③ レールの外側にローラーが当たっている場合は、扉を外し、左右に付いているローラーのワッシャーを抜取ってください。

### <注意>

- 水平確認およびローラー部の確認は必ず行ない、調整してください。  
調整が不十分な場合は扉の開閉に支障をきたし、ローラー破損の原因になります。

## 5-3 Uナットの固定

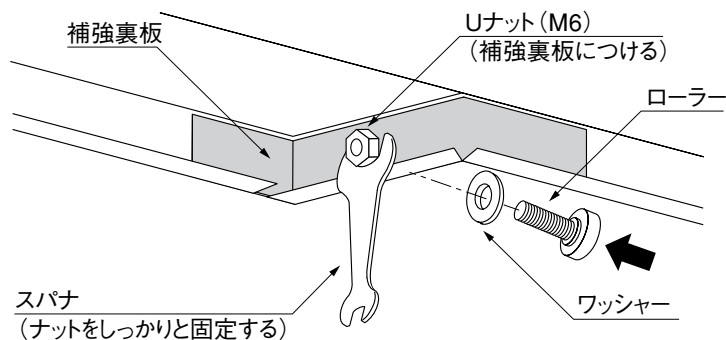


- ① ローラー部の確認が終わりましたら一度扉を本体から外し、ローラーを補強裏板から外してください。

### <注意>

- ワッシャーの枚数は忘れないようにしてください。

### 5-3 つづき



- ② 緩み止め用の「Uナット」を補強裏板に付けた状態でスパナ等でしっかりと固定し、「ローラー部確認」で調整したワッシャーを入れてローラーを回して補強裏板とUナットに同時固定してください。

#### <注意>

- 緩み止め効果のあるナットのため一度締め付けると緩めるのが困難になりますのでよく確認してから締め付けてください。
  - また、締めるときも通常よりも高いトルクが必要になりますので必ずしっかりと締めこんでください。
- ③ Uナットがしっかりと固定できたことを確認して扉を再び本体に組付けてください。

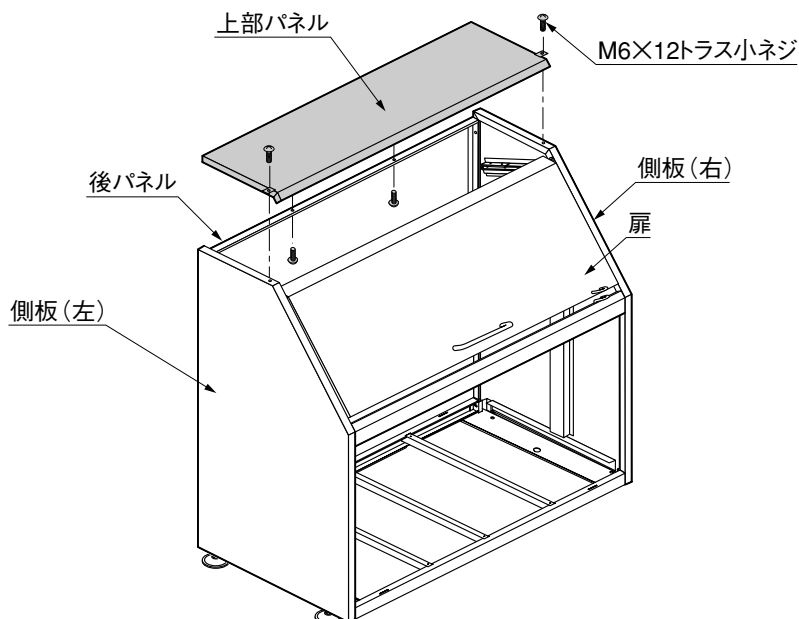
#### <注意>

- Uナットがしっかりと固定されないとローラー外れの原因になります。

#### Uナットを固定するときに一度扉を外す理由

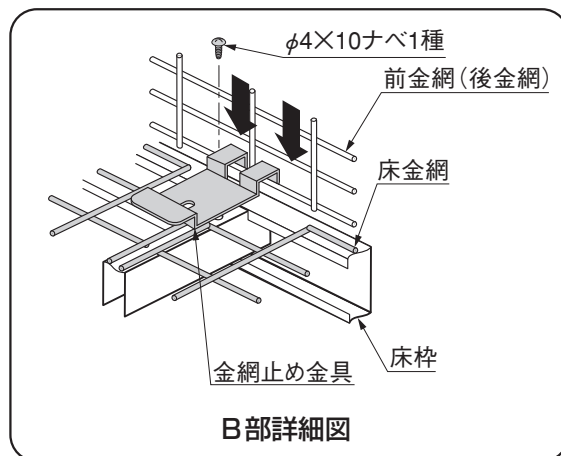
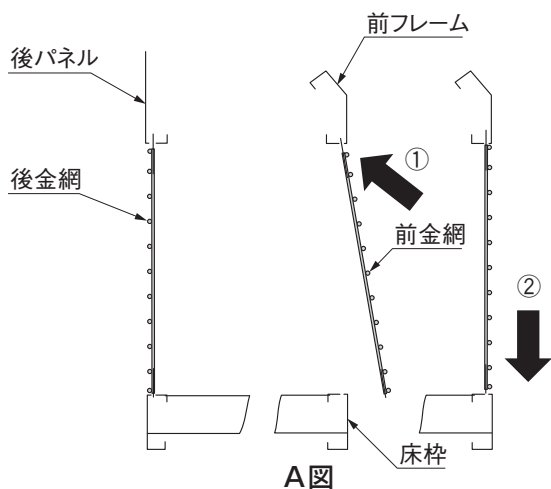
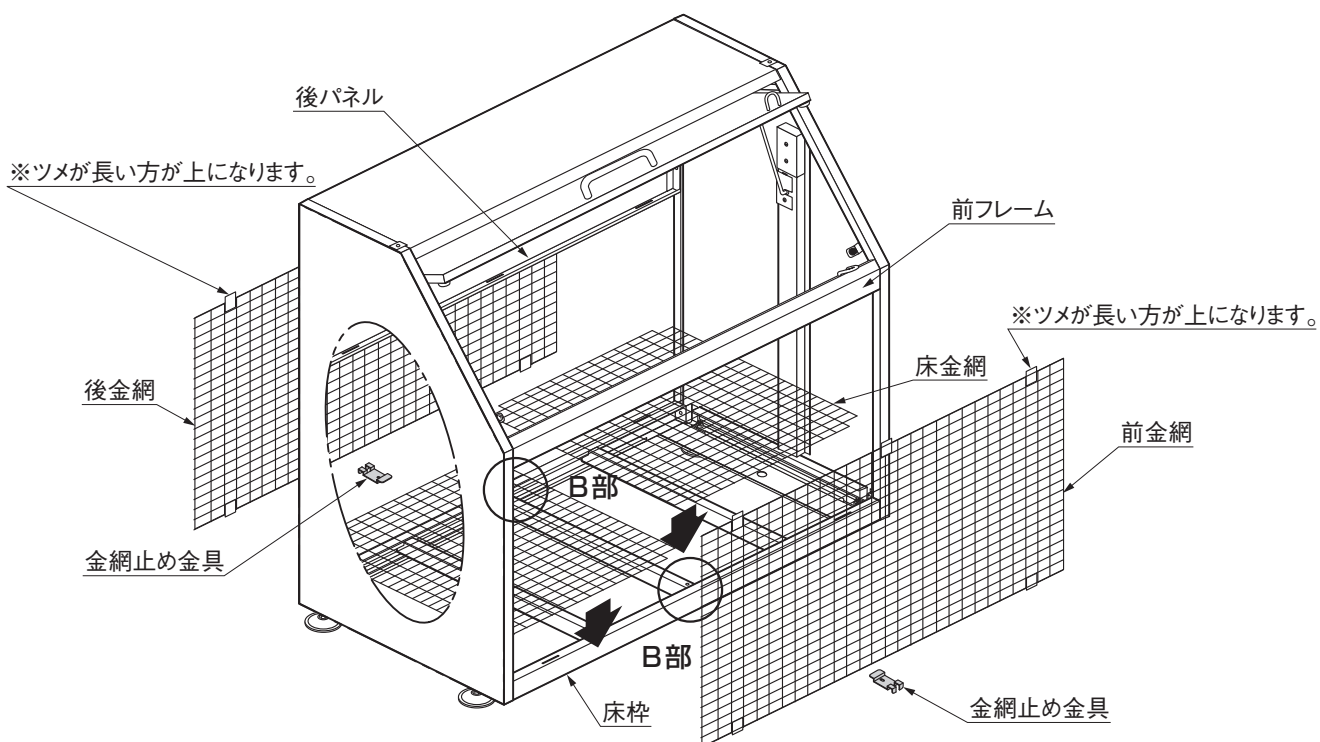
Uナットの固定はダブルナットの固定方法と同じ原理になりますが扉を本体に設置した状態でUナット側を回転させるとローラー側が固定できないため締め付けることができません。そのためご面倒ですが扉を外していただきUナットと補強裏板をしっかりと押えてローラー側を回転させ固定させる必要があります。

## 6. 上部パネルの取付け



- ① 上部パネルを側板(左)(右)・後パネルにM6×12トラス小ネジで固定してください。
- ② 後パネル取付けの時に仮止めしてあったネジをしっかりと締めてください。
- ③ 扉の開閉がスムーズかどうかを確認してください。

## 7. 前金網・後金網・床金網の取付け



- ① 後金網をA図のように矢印①・②の手順でセットしてください。
- ② 床金網2枚を床枠の上にはめ込んでください。
- ③ B部詳細図のように金網止め金具をφ4×10ナベ1種で、後金網と床金網を床枠に固定してください。
- ④ 前金網をA図のように矢印①・②の手順でセットしてください。
- ⑤ B部詳細図のように金網止め金具をφ4×10ナベ1種で、前金網と床金網を床枠に固定してください。

取説コード

**F144**

FEA604486E  
199909A  
201607G\_1049