

# 取付説明書

- このたびは、東洋エクステリア製品をお買いあげいただきましてまことにありがとうございます。
- 正しく施工、組付けをしていただくために、施工前に必ず取付説明書をお読みください。

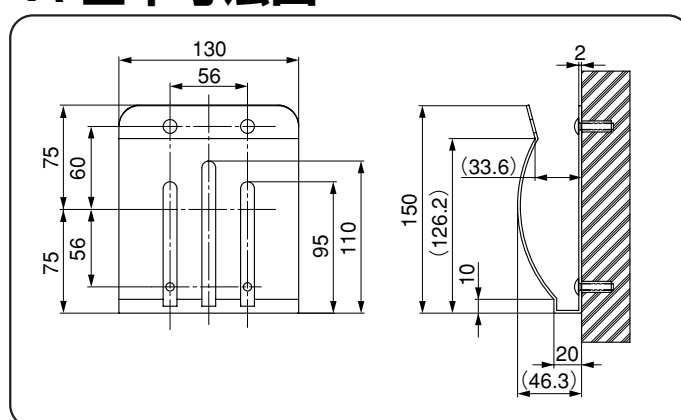
## <使用上のご注意>

- 新聞受けに引っ掛からないようにご注意ください。けがをするおそれがあります。
- 新聞受けは屋根があるところでの使用を想定しています。屋根がない場所での使用は、新聞が雨にぬれるおそれがありますのでお避けください。
- 新聞受けは1回分の新聞を受取る寸法設定としています。配達された新聞は、速やかに新聞受けより取ってください。

## ■梱包明細書

名 称	員 数
新聞受けC	1
取付ネジ M5×25トラス	4
取付プラグ AYプラグM5用	4
プラグ取付用座金 M5用平座金	1
取付説明書	1

## 1. 基本寸法図



## 2. 新聞受けCの取付け

56

φ8.5、深さ35

116

M5×25トラス

新聞受けC

M5用平座金  
(締め付け時のみ使用)

M5×30ナベ  
(プラグアンカーより一度はずして、締め付けに使用)

- ① 壁にコンクリートドリルで取付孔を4ヶ所あけてください。
- ② AYプラグボルトM5用に付いているM5×30ナベネジを取りはずし、M5用平座金を入れて、再度M5×30ナベネジを取付けてください。

<注 意>

- ネジを締め過ぎないでください。

- ③ 孔にプラグボルトを孔の縁とプラグボルトの端が揃うように入れて、プラグボルトを手回しのドライバーでしっかり締めてください。
- ④ 4本のプラグボルトを固定した後、ネジをM5×25トラスネジに交換し、頭を4mm程浮かして取付けてください(座金は使いません)。
- ⑤ ネジに孔を合わせて新聞受けを乗せ、下にスライドさせて手回しのドライバーでネジを締め、本体を固定してください。

## 施主様、工事店様へ

- 月に一度程度のお手入れで美しさが長く保てます。汚れの軽い場合は水にぬらした柔らかいぞうきんで拭き取ってください。また、汚れのひどい場合はうすめた中性洗剤で拭き取ったのち洗剤が残らないように拭き取ってください。
- 仕上げ後、本体についているモルタルを完全に拭き取ってください。硬化後拭き取りますと表面を痛めますのでご注意ください。
- 施工終了後、取付説明書は施主様にお渡しください。
- ご使用いただきましてありがとうございました。

取説コード

F164

200005A