

エニー・フィックスパネル

取付説明書

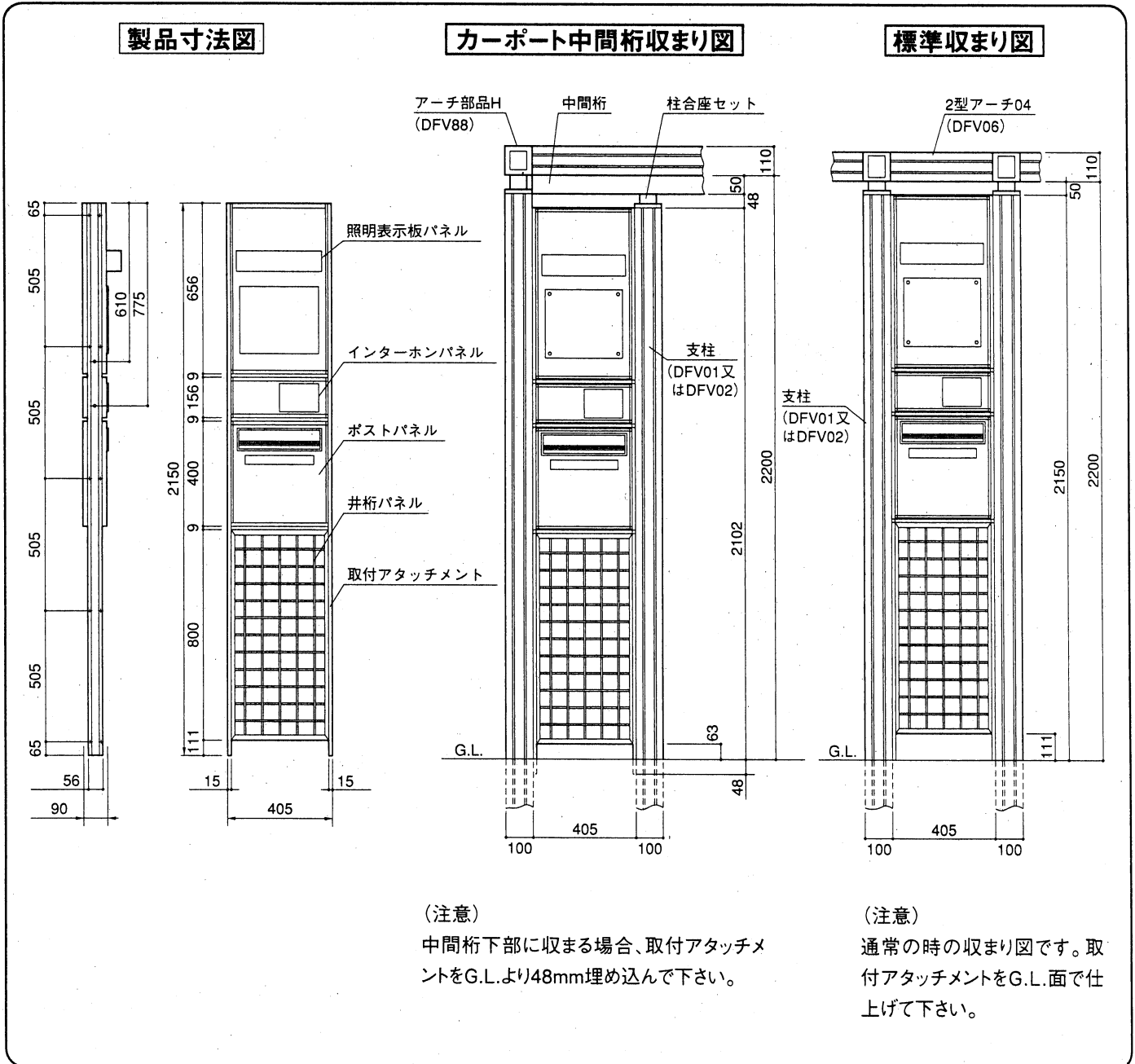
- このたびは、東洋エクステリア製品をお買いあげいただきましてまことにありがとうございます。
- 正しく施工、組付をしていただく為に、施工前に必ず取付説明書をお読み下さい。

■梱包明細書

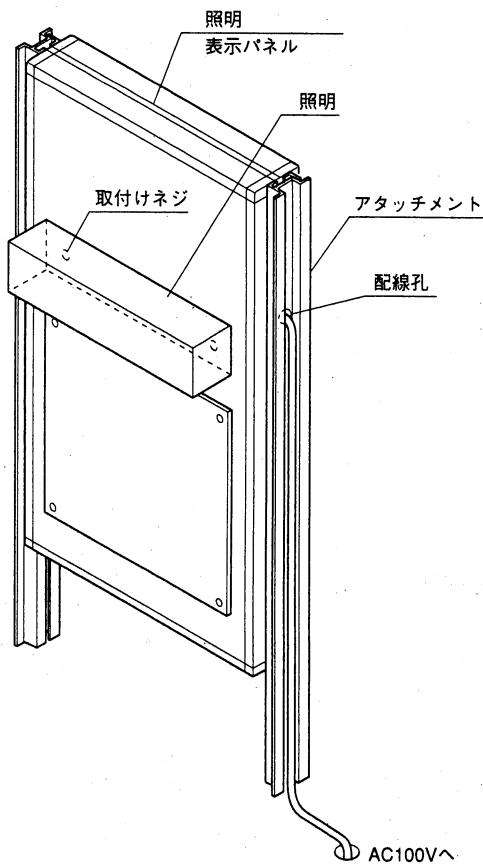
●本体

名称	数量
フィックスパネル本体	1
取付説明書	1

1 姿図及び基本寸法



② 照明の配線

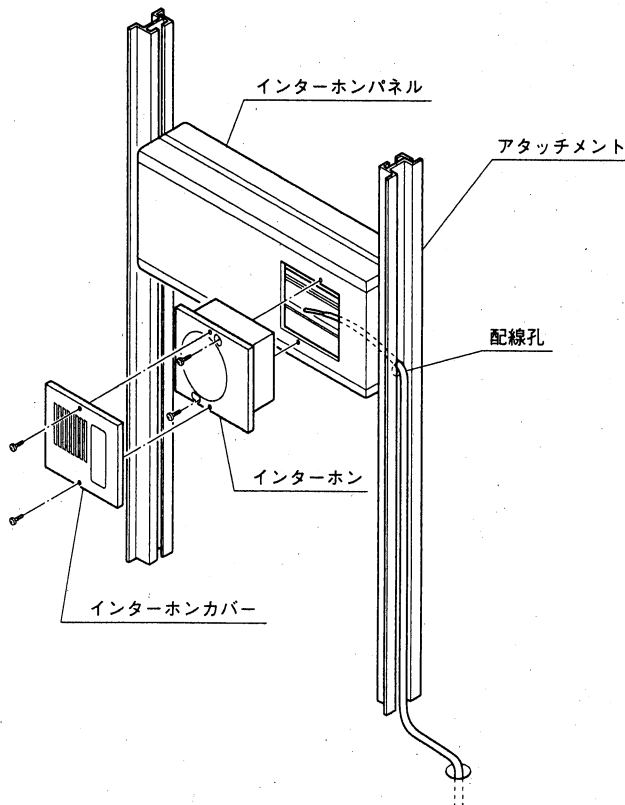


照明の配線はパネル本体を柱に組み付ける前に行ってください。

照明配線の接続

- ① 照明表示パネルの横より照明用の配線が3本でてきます。50Hz地域は白線と黒線に、60Hz地域では、白線と茶線にスリーブで結線して下さい。
- ② 使用しない線はスリーブでとめて下さい。
- ③ 100V電源の立上がり位置が別に設定された場合、アタッチメント下端より70ミリの位置に電気ドリルにて、φ10ミリの配線孔をあけて下さい。

③ インターホン取付方法



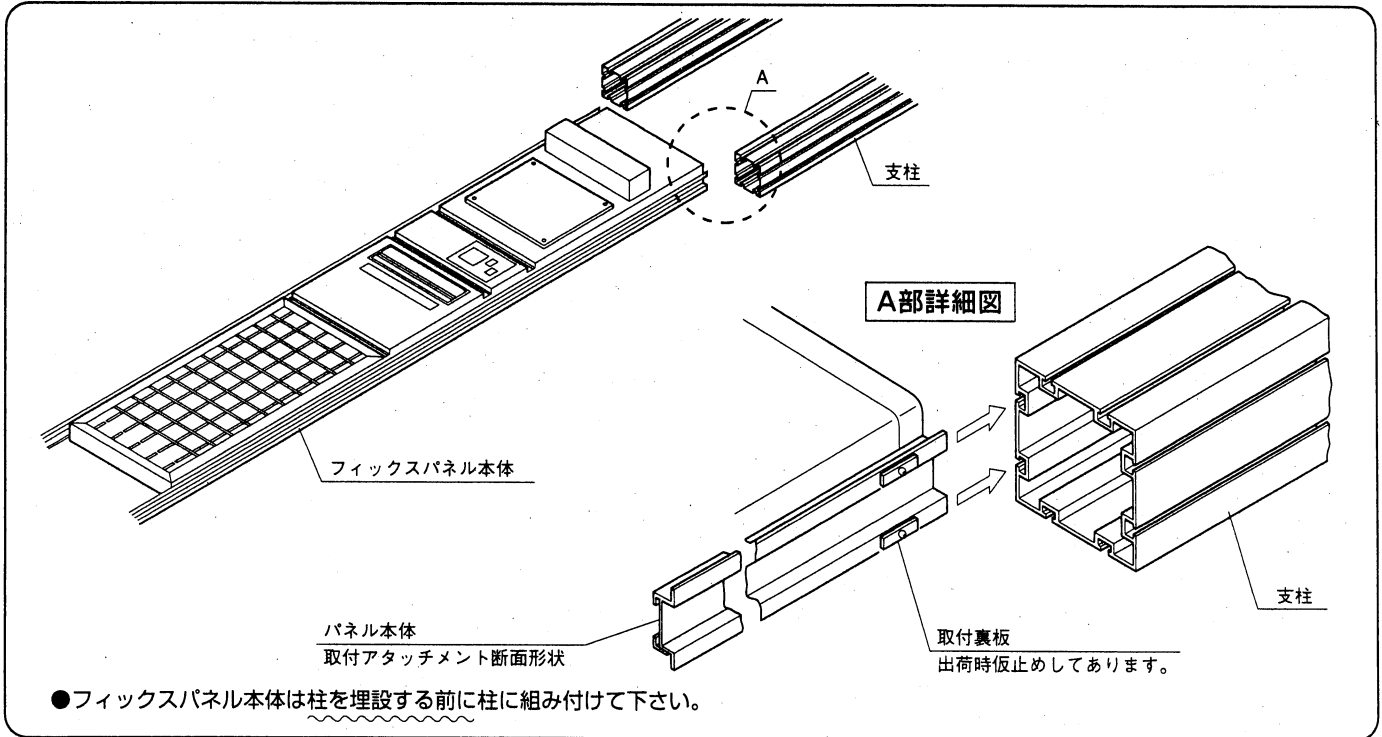
※インターホンの配線は、パネル本体を柱に組み付ける前に行ってください。

- ① 配線はアタッチメント配線孔より引き出しアタッチメント裏側の溝に沿って下端へ配線して下さい。
- ② あらかじめ付いているカバーをはずして下さい。
- ③ 結線し、インターホンを取り付けて下さい。
- ④ インターホン類機の立上り位置が別に設定された場合、アタッチメント下端より70ミリの位置に電気ドリルにて、φ10ミリの配線孔をあけて下さい。

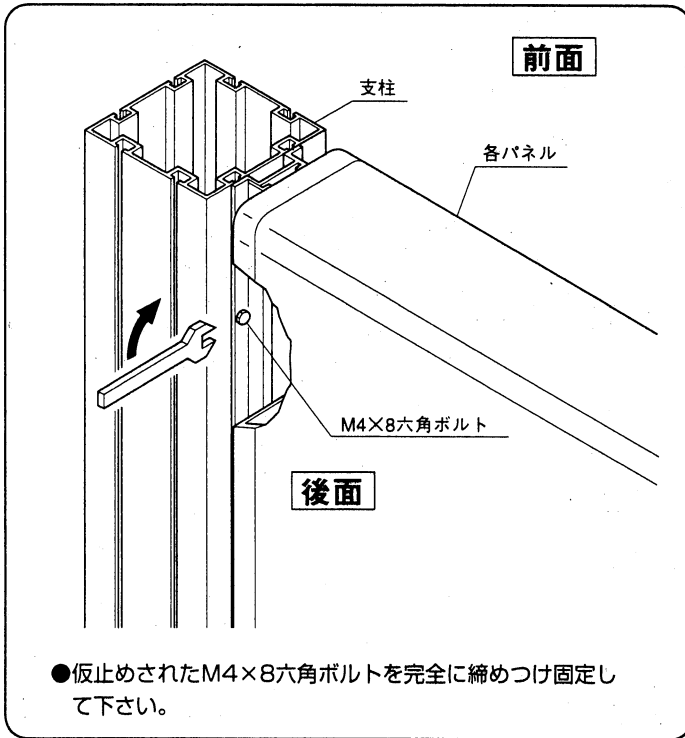
●取付可能インターホン

メーカー名	機種
アイホン	IE-JA

4 柱の組付



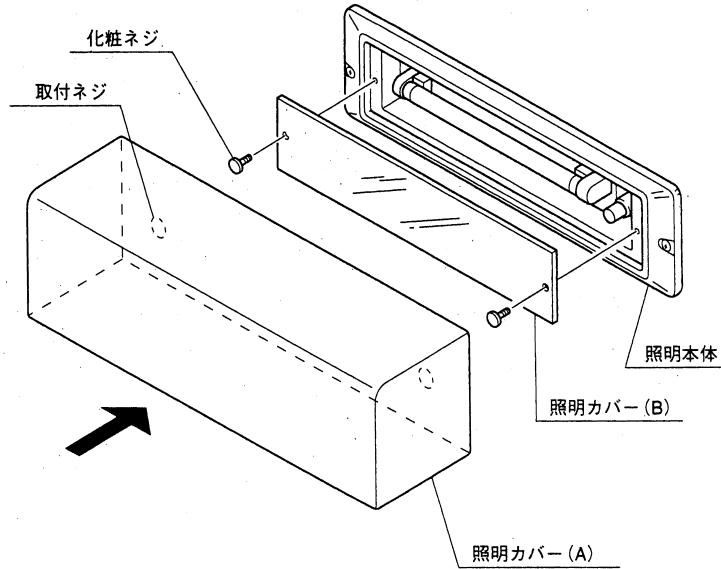
5 フィックスパネルの本締め



⑥ 蛍光灯の取換え

●照明金具取付けネジをはずし照明カバー(A)及び(B)をはずし蛍光灯の交換を行って下さい。

※蛍光灯は4ワットです。



- フィックスパネル本体を柱に取付後、前ページに明記した納まりに添って支柱を埋設して下さい。
- 支柱台座の取付けはエニーフレームシステム取付説明書を参考に取付けて下さい。

工事店様へ

- 御使用いただきましてありがとうございました。

施主様へ

- 月に一度程度のお手入れで美しさが長く保てます。汚れの軽い場合は水にぬらした柔らかいぞうきんで拭き取って下さい。また汚れのひどい場合はうすめた中性洗剤で拭き取ったのち洗剤が残らないように拭き取って下さい。