

# テラツツァ・カケヒS

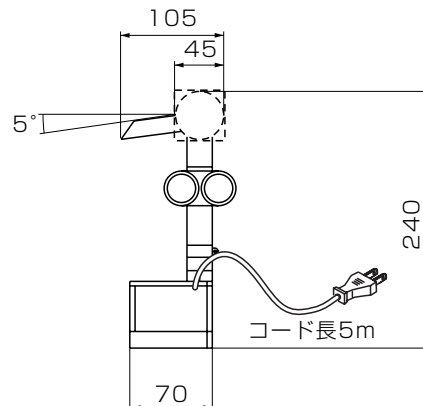
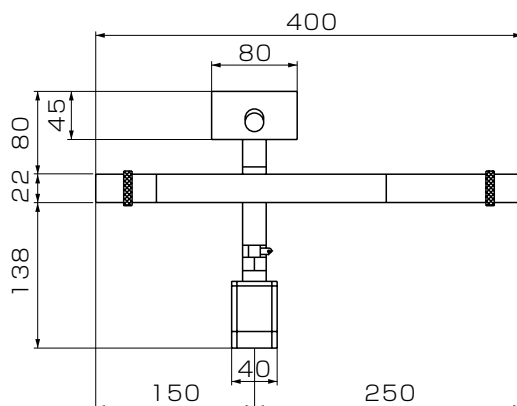
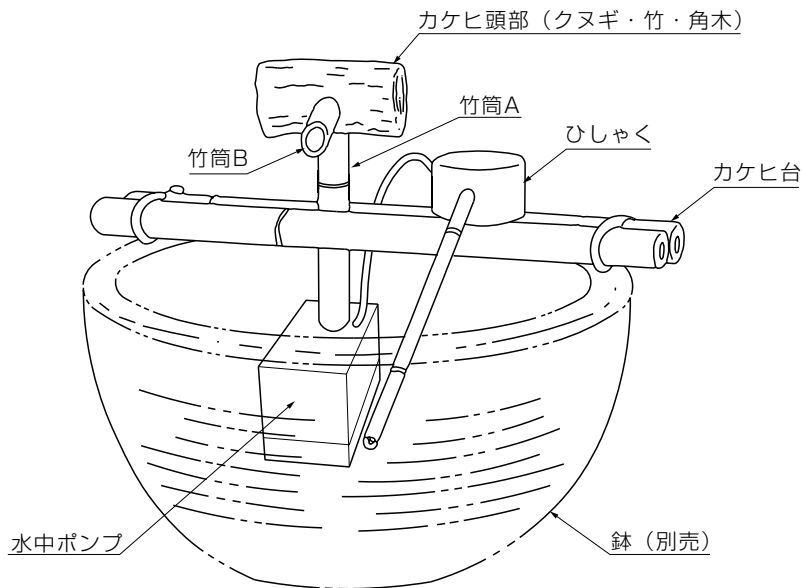
## 取付説明書 ークヌギ・竹・角木ー

- このたびは、東洋エクステリア製品をお買いあげいただきましてまことにありがとうございます。
- 正しく施工、組付けをしていただくために、施工前に必ず取付説明書をお読みください。
- 施工終了後、「取付説明書」および同梱の「水中ポンプ取扱説明書〈UF008〉」を施主様にお渡しください。

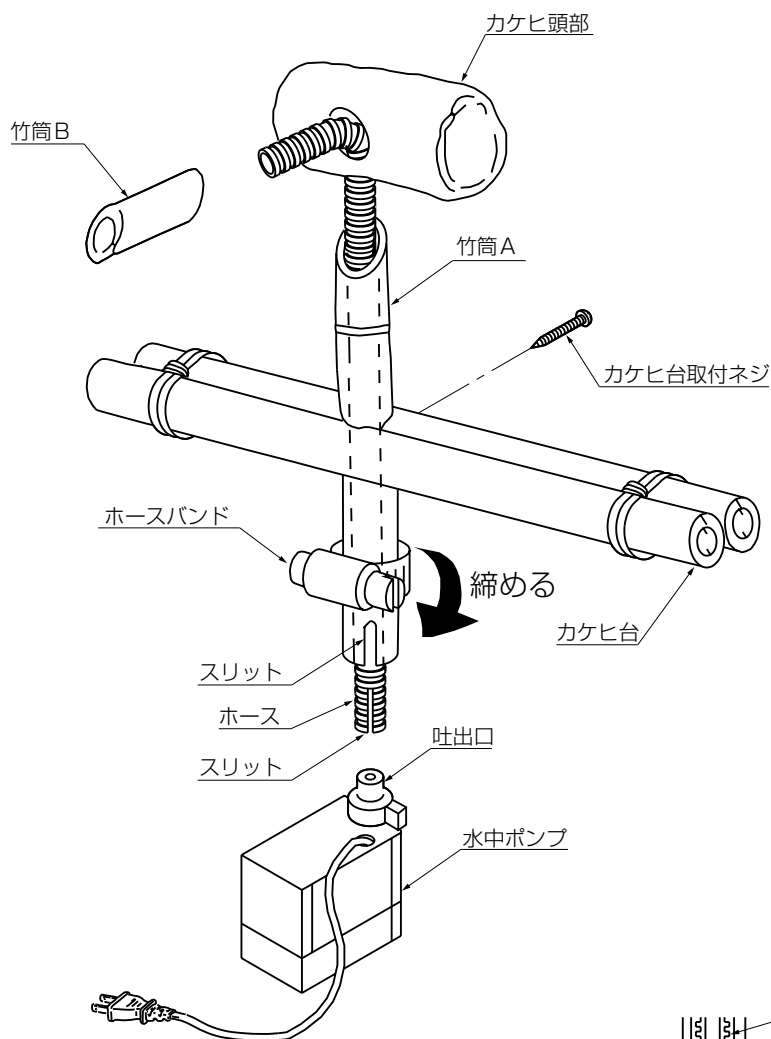
### ■梱包明細書

名 称	員 数
カケヒ頭部	1
カケヒ台	1
ひしゃく	1
水中ポンプ	1
竹筒A	1
竹筒B	1
ホース	1
ホースバンド	1
カケヒ台取付ネジ	1
取付説明書	1
水中ポンプ取扱説明書	1

## 1. 姿図および基本寸法



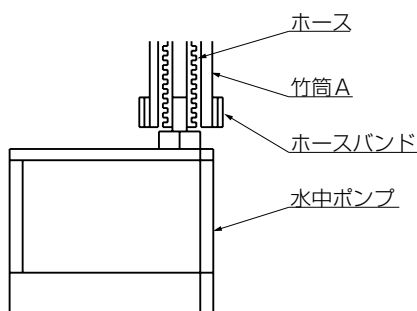
## 2. 組付け手順



- ① 竹筒 A をカケヒ台に差し込み、ひしやく置き取付ネジで固定してください。
- ② ホースをカケヒ頭部と竹筒 A に通し、カケヒ頭部の穴に竹筒 A を差し込んでください。
- ③ ホースと竹筒 A の下側（スリット部）をそろえてポンプの吐出口にはめ込み、ホースバンドを締めつけて固定してください。
- ④ 竹筒 B をカケヒ頭部に差し込んでください。
- ⑤ 水を入れた鉢（別売）にのせ、電源プラグをコンセントに差し込みます。流量調節つまみで水の量を調節してください。

### <注意>

- 水が出ない時はポンプが空気を吸い込んでいるおそれがあります。一度電源プラグをコンセントから抜き、水が十分に入っていることを確認してから再度電源プラグをコンセントに差し込んでください。



項目	仕様
使用場所	水中
定格電圧	AC100V 50/60Hz
消費電力	6.2/6.5W
最大吐出量	5.0/6.1ℓ/分
最大揚程	63/87cm

### 安全上のご注意

- 水中ポンプは水中用ですので、水中以外での運転（特に空中での空運転）は絶対にしないでください。空運転は本体が高温になり危険です。また故障の原因になります。
- 電源プラグやコンセントに水がかからないようにしてください。感電するおそれがあります。
- めれた手で電源プラグやコンセントに触らないでください。感電するおそれがあります。
- みだりに改造、変更はしないでください。

### 施主様へ

- 月に一度程度のお手入れで美しさが長く保てます。汚れの軽い場合は水にぬらしたやわらかいぞうきんで拭き取ってください。また汚れのひどい場合はうすめた中性洗剤で拭き取ったのち洗剤が残らないように拭き取ってください。

取説コード

**F174**

200102A