

テラツツア・石灯籠

取付説明書 ー織部灯籠・角雪見灯籠・古代雪見灯籠・寸松庵ー

- このたびは、東洋エクステリア製品をお買いあげいただきましてまことにありがとうございます。
- 正しく施工、組付けをしていただくために、施工前に必ず取付説明書をお読みください。

■梱包明細書

① 織部灯籠

名 称	員 数
宝珠	1
笠	1
火袋	1
中台	1
竿（基礎付）	1
接着剤	1
固定シート（マジックテープ）	4 セット
取付説明書	1

② 角雪見灯籠・古代雪見灯籠

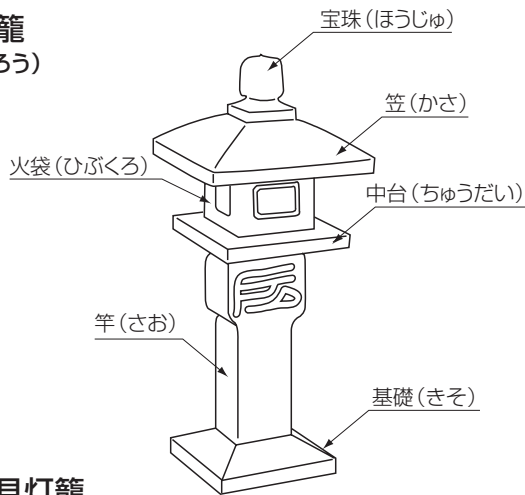
名 称	員 数
宝珠	1
笠	1
火袋	1
中台	1
足	1
接着剤	1
取付説明書	1

③ 寸松庵

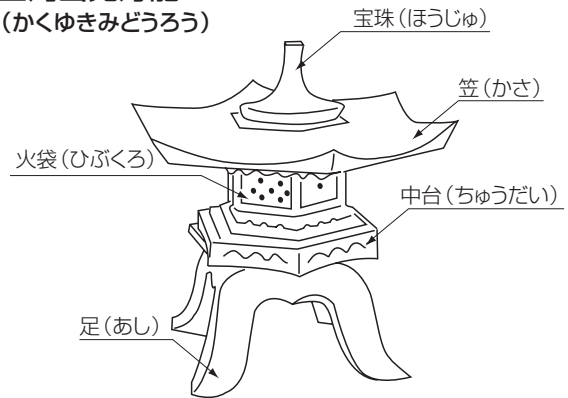
名 称	員 数
宝珠	1
笠	1
火袋	1
接着剤	1
取付説明書	1

1. 姿図および各部名称

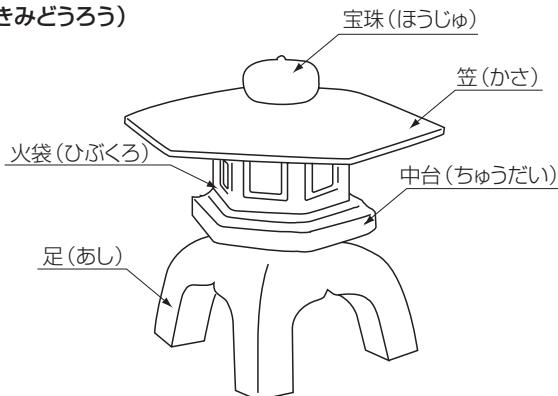
■織部灯籠 (おりべどうろう)



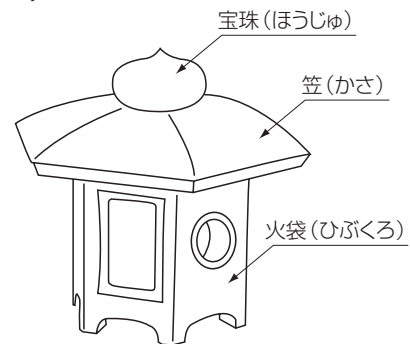
■角雪見灯籠 (かくゆきみどうろう)



■古代雪見灯籠 (こだいゆきみどうろう)

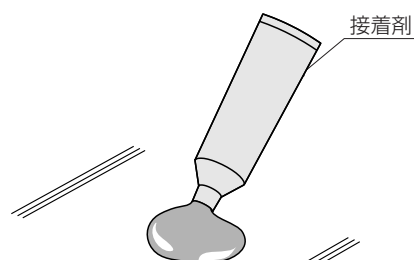


■寸松庵 (すんしょうあん)



2. 石灯籠の固定

2-1 各部品の接着

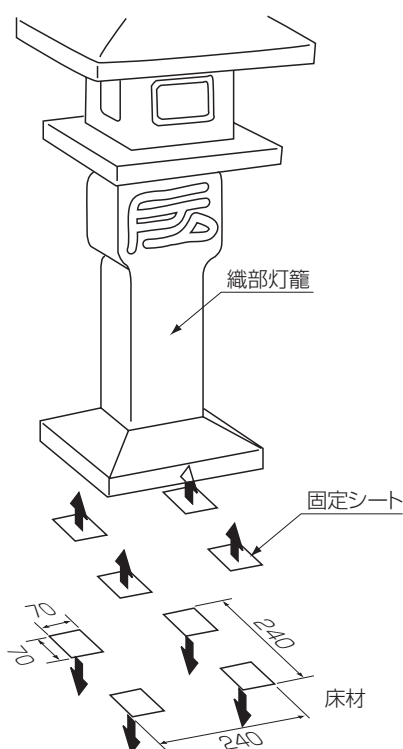


- 前項の姿図を参考に各部品を接着剤で固定してください。

<注意>

- 片面にダンゴ状に塗り、圧着してください。

2-2 織部灯籠の固定



- 織部灯籠は安定性を上げるため、織部灯籠裏面と床面に固定シート貼り付けて固定してください。

<注意>

- 簡易的な固定ですので強い力を加えると倒れたり、割れたりするおそれがありますのでご注意ください。

工事店様へ

- 本製品の取扱いは丁寧に行ってください。ぶつけたり、落としたりすると欠けたり割れたりするおそれがあります。
- 必ず平らでガタつかない場所に設置してください。倒れて割れたり、ヒビがはいったりするおそれがあります。
- みだりに改造、変更はしないでください。
- 施工終了後、取付説明書は施主様にお渡しください。
- ご使用いただきましてありがとうございました。

施主様へ

- 本製品の取扱いは丁寧に行ってください。ぶつけたり、落としたりすると欠けたり割れたりするおそれがあります。
- 本製品に物を載せたり、ぶつけたりしないでください。割れたり、ヒビがはいったりするおそれがあります。
- 本製品は火気(照明効果を目的とした)には強い製品ですが、火気使用の配慮はしていませんのでくれぐれもお止めください。
- 月に一度程度のお手入れで美しさが長く保てます。汚れの軽い場合は水にぬらしたやわらかいぞうきんで拭き取ってください。また汚れのひどい場合はうすめた中性洗剤で拭き取ったのち、洗剤が残らないように拭き取ってください。

取説コード

F175

200102A