

- このたびは、当社製品をお買いあげいただきましてまことにありがとうございます。
- この取付説明書に示した表示記号の内容は、製品を安全に正しく施工していただき、あなたや他の人々の危害や損害を未然に防止するためのものです。
表示記号の内容を良く理解したうえで、本書の内容(指示)にしたがってください。
- この取付説明書では、次のような記号を使用しています。

安全に関する記号 記号の意味

**警告**

- 取扱いを誤った場合に、使用者が死亡または重傷を負うおそれのある内容を示しています。

**注意**

- 取扱いを誤った場合に、使用者が中・軽傷を負うおそれのある内容、または物的損害のおそれがある内容を示しています。

一般情報に関する記号

**ポイント**

- 取付手順で、特に注意して作業をしていただきたいことを示しています。
- 守っていただかないと組付けができない内容、または製品全体に後々不具合が発生するおそれのある内容を示しています。



- 取付説明の内容全体(個々の説明枠)にかかる注意事項を示しています。
- 取付説明の内容に制限がある場合の条件を示しています。

**補足**

- 説明の内容で知っておくと便利なことを示しています。

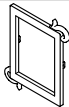

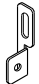
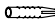
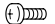
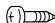
<施工の前に>

**注意**

- 正しく施工、組付けをするために、施工前に必ず取付説明書をお読みください。
- 製品の施工については、必ず取付説明書にしたがってください。
- 施工終了後、取付説明書は施主様にお渡しください。

■梱包明細表

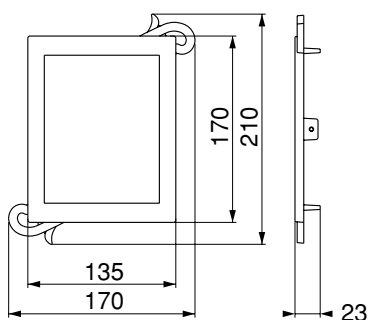
①インターホン飾り

名 称	略 図	員 数
インターホン飾り本体		1
本体取付金具 右		1
本体取付金具 左		1
フィッシャープラグ呼び30		2
①-①M4×10ナベ小ネジ		2
①-②φ4×30ナベタッピンネジ1種		2
取付説明書	—	1

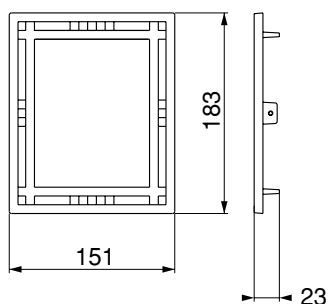
1. 基本寸法図

1-1 インターホン飾り本体

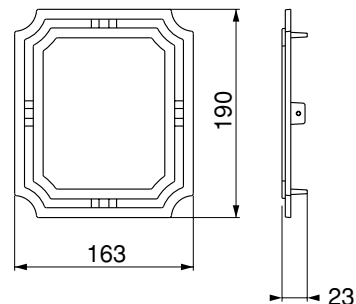
(1) Aタイプ



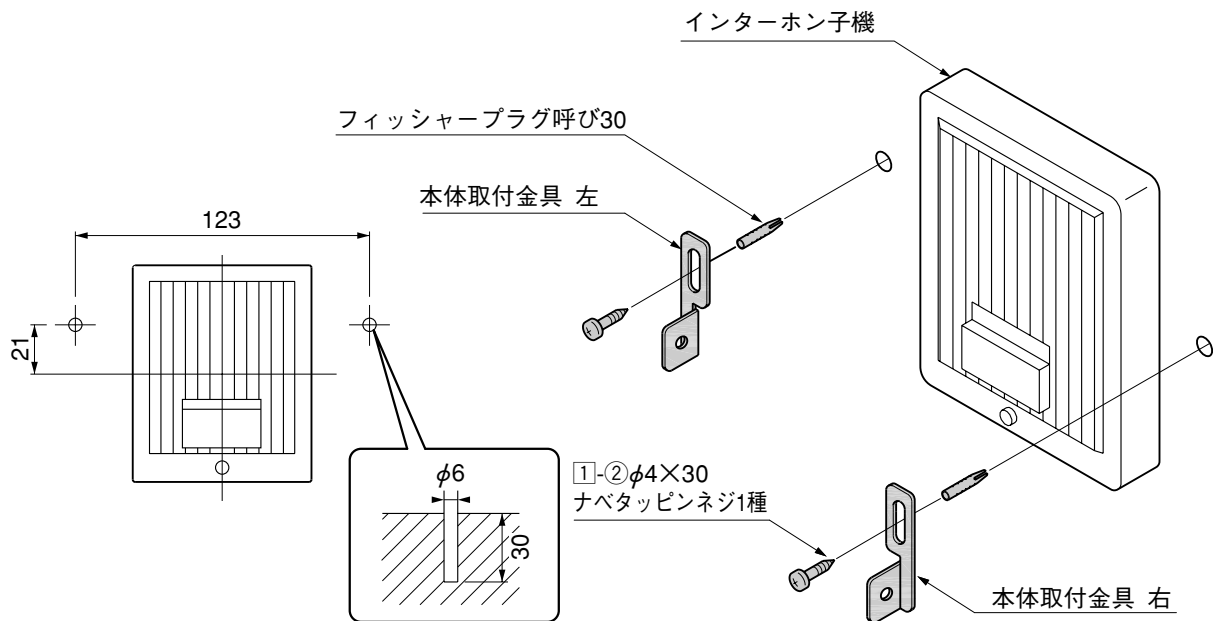
(2) Bタイプ



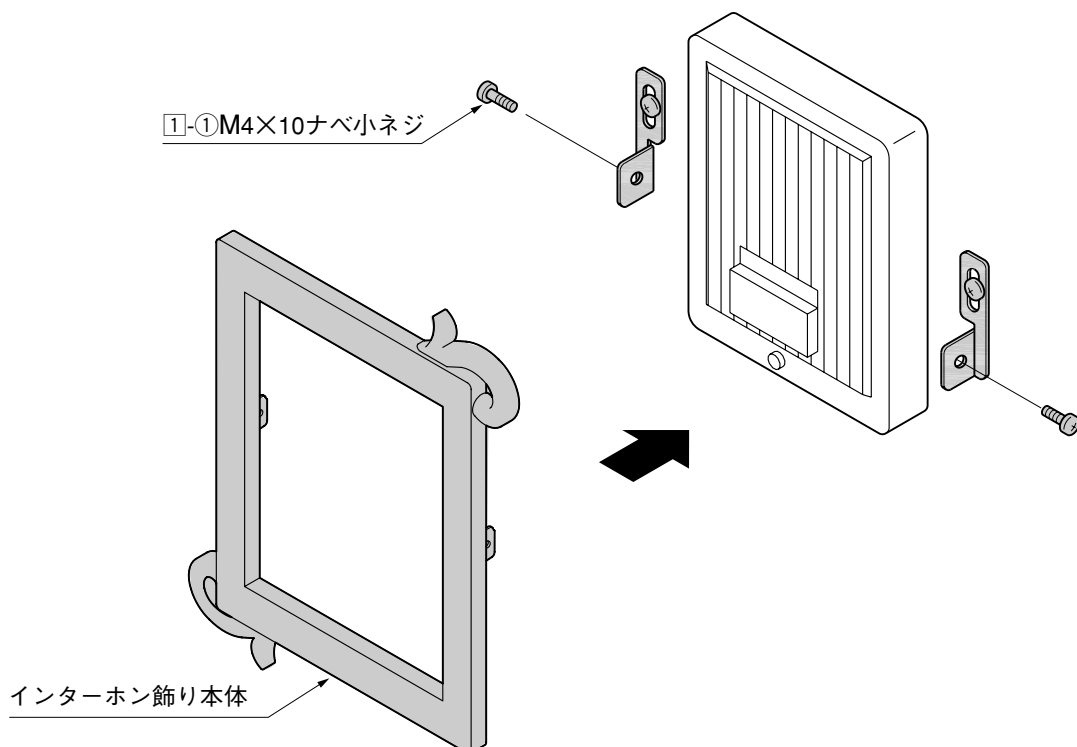
(3) Cタイプ



2. インターホン飾りの組付け



- ❶ フィッシャープラグを使用して、本体取付金具右と本体取付金具左を❶-❷で壁に取付けてください。



- ❷ インターホン飾り本体と本体取付金具右、本体取付金具左を❶-❶で固定してください。

🔑 ポイント

- 固定には電動ドライバーは使用しないでください。

取説コード

F194

VPQ601480C
200403A_1001
201607D_1049