



ゴミ収納庫 MA型 ガススプリング交換

このたびは、当社製品をお買いあげいただきましてまことにありがとうございます。
製品を安全に正しく施工していただき、施主様等の危害や損害を未然に防止するためにも、各種表示記号の内容を良く理解したうえで、本書の内容および指示にしたがってください。



■本書の見かた

この取付説明書では、以下のような記号、記載、アイコンを使用しています。

安全に関する記号と説明

-  **警告** ・取扱いを誤った場合に使用者が死亡または重傷を負うおそれのある内容を示します。
-  **注意** ・取扱いを誤った場合に、使用者が中・軽傷を負うおそれのある内容、または物的損害のおそれがある内容を示します。

情報に関する記号と説明


-  **お願い** ・取付手順で、特に注意して作業をしていただきたいことを示しています。
・守っていただかないと組付けができない内容、または製品全体に後々不具合が発生するおそれのある内容を示しています。
-  **補足** ・説明の内容で知っておくと便利なことを示しています。

ネジ等の締結部品の記号

ネジやナット等の締結部品を記号で示しています。(例：【1-1】、【1-2】、【2-1】等)
締結部品の種類は「各ページの右上」または「**梱包明細表**」を参照してください。

※製品破損、倒壊による人への危害・物的損害が想定されますので、下記事項をお守りください。

□ 施工の前に

-  **注意**
 - 製品の施工には、危険を伴う場合がありますので、必ず専門の工事業者による施工をお願いします。
 - みだりに改造・変更をしないでください。

-  **お願い**
 - 正しく施工、組付けをするために、施工前に必ず取付説明書をお読みください。

※製品破損、倒壊による人への危害・物的損害が想定されますので、下記事項をお守りください。

施工上のご注意

注意

- 製品の施工については、必ず取付説明書にしたがってください。
- 施工終了後はネジなどにゆるみがないか確認してください。

お願い

- 施工工事にあたっては、安全に施工を行なってください。
 - ※作業服および保護具(保護帽、安全带、眼、手、足の保護具)を正しく使用してください。
 - ※作業場所の整理整頓を行なうとともに、安全確保を行なってください。
 - 特に高所作業での安全確保、倒壊防止、照明による照度の確保など。
 - ※器具、工具、保護具などの機能を確認し、使用してください。
 - ※作業は、相互の作業と各作業工程を考慮して進めてください。免許、技能講習、特別教育が必要な作業は、有資格者が行なってください。
 - ※作業者が相互に安全確認を行なってください。健康状態を十分に確認し、健康管理を実施してください。
 - ※万が一、事故が発生した際には、直ちに手当を行ない、救助を第一に心がけてください。
- 施工中についた汚れは取除き、誤ってキズをつけた場合は補修塗装で補修してください。

1 交換方法

1-1 ガススプリングの取外し ※図は側面パネルR側を示します。側面パネルL側も同様に取外してください。

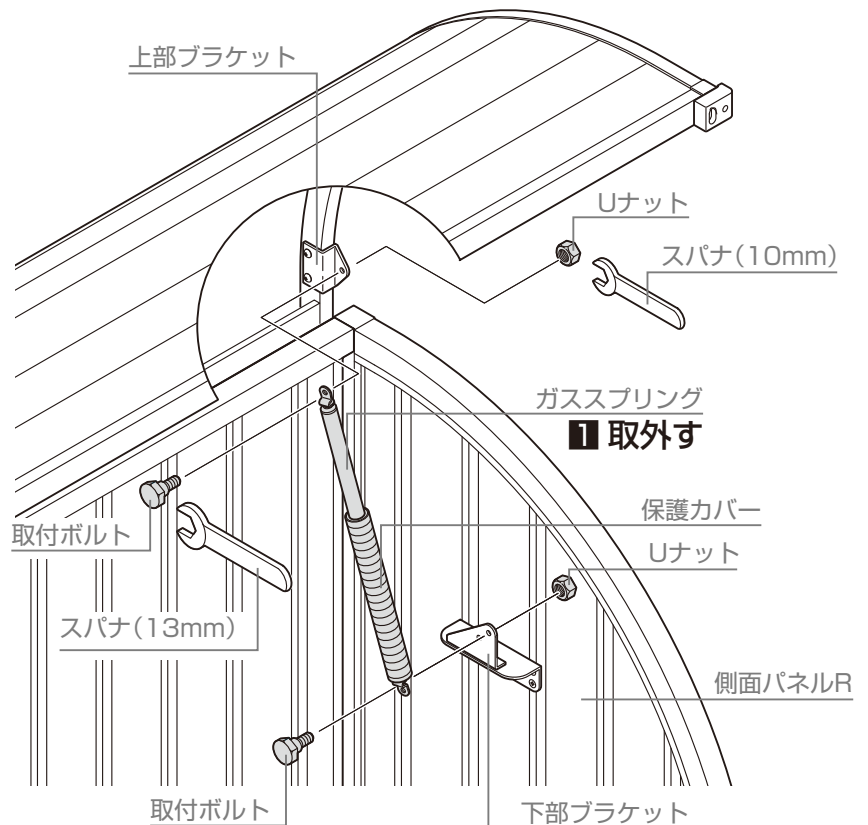
1: ガススプリングを上部ブラケット・下部ブラケットから取外す

お願い

- 取付ボルトには13mmのスパナを、用いてください。
- Uナットには10mmのスパナを、用いてください。

注意

- 上部ブラケット・下部ブラケットは取り外さないでください。
- 取外したガススプリング、取付ボルト、Uナットは使用しないでください。



1 交換方法

1-2 ガススプリングの取付け ※図は側面パネルR側を示します。側面パネルL側も同様に取付けてください。

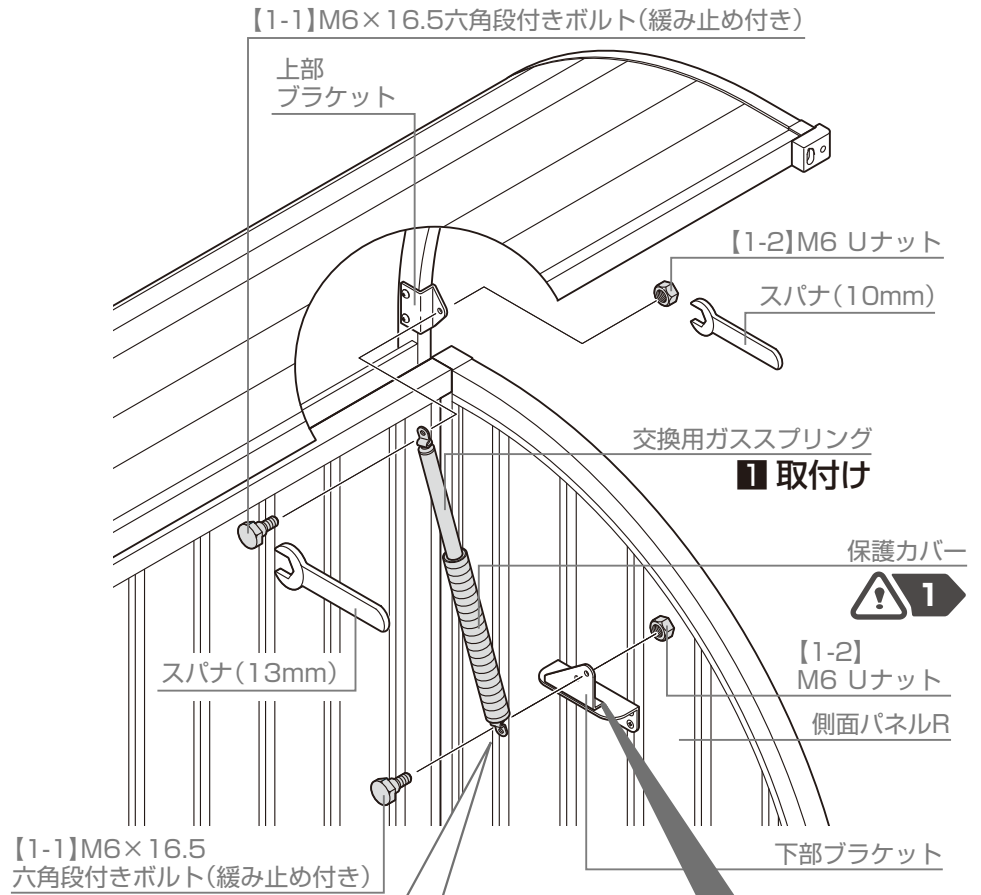
1: 交換用ガススプリングを上部ブラケット・下部ブラケットに【1-1】、【1-2】で取付け

お願い

- 【1-1】には13mmのスパナ、【1-2】には10mmのスパナを用いて、両側から回り切らなくなるまで締め込んでください。
- 側面パネルL側も同じように取付けてください。

注意

- ガススプリングの取付けは、保護カバーを下にしてください。

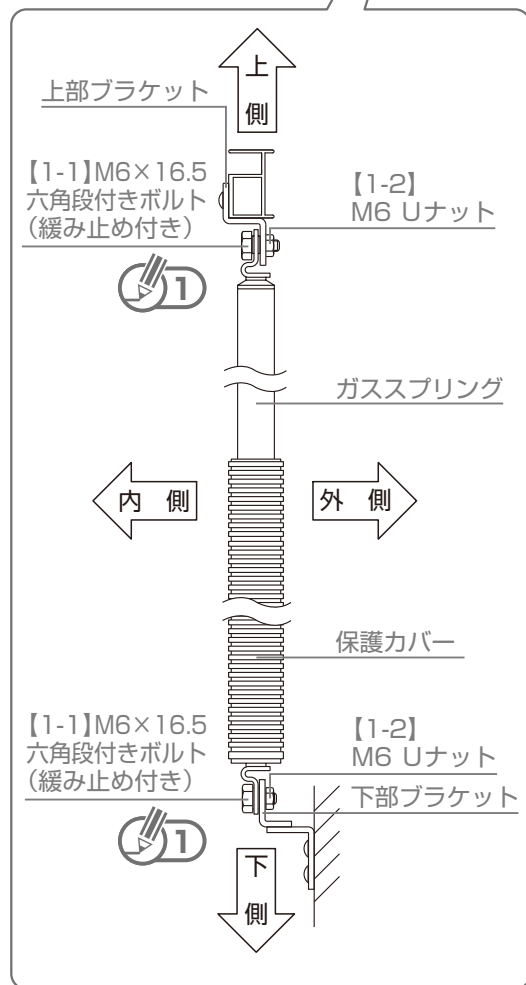


補足

- 【1-2】から【1-1】の先端が2~3山ほど見える位置まで締めてください。

注意



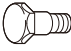

- ガススプリング本体の金具の向きに注意してガススプリングを取付けてください。
- 異なる組み立てをしますと、ガススプリングが破損する場合があります。



注意

- 本体側ブラケットへのダンパー取付けは、刻印マークの付いている穴へ取付けてください。

梱包明細表

【1】 ガススプリング交換キット			
名 称	略 図	員 数	
		09・12用	15用
ガススプリング(09・12用)		2	—
ガススプリング(15用)		—	2
【1-1】 M6×16.5六角段付きボルト(緩み止め付き)		4	4
【1-2】 M6 Uナット		4	4
取付説明書	—	1	1