

取付説明書

- このたびは、東洋エクステリア製品をお買いあげいただきましてまことにありがとうございます。
- 正しく施工、組付けをしていただくために、施工前に必ず本取付説明書および「緑の花壇(本体)<G005>」の取付説明書をお読みください。

■梱包明細書

①R表面エッジ

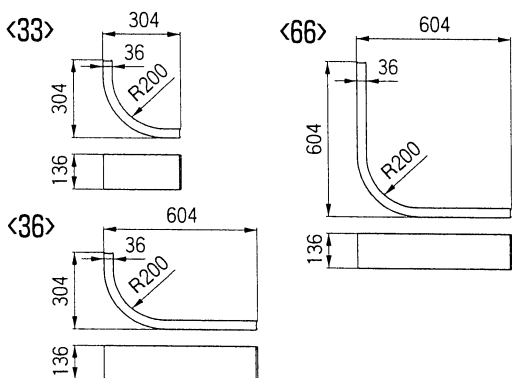
名 称	員 数		
	33	36	66
R表面エッジ33	1	—	—
R表面エッジ36	—	1	—
R表面エッジ66	—	—	1
ジョイントカバー	2	2	2
ベーススペーサー	1	1	1
ベーススペーサー取付ネジ φ4×10サラ	1	1	1
取付説明書	1	1	1

②保水排水パネルフレキシブル

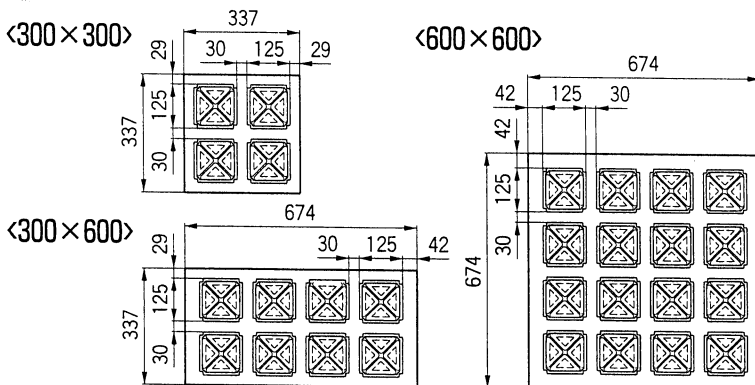
名 称	員 数		
	300 × 300	300 × 600	600 × 600
保水排水パネルフレキシブル 300×300	1	—	—
保水排水パネルフレキシブル 300×600	—	1	—
保水排水パネルフレキシブル 600×600	—	—	1

1.基本寸法図

1-1 R表面エッジ



1-2 保水排水パネルフレキシブル



2.R表面エッジの取付け

① ベーススペーサーをR表面エッジの底面の適当な位置に取付けてください。

② R表面エッジを、ジョイント材にスライドさせて取付けてください。

3.保水排水パネルフレキシブルの組込み

① 保水排水パネルフレキシブルをR表面エッジの形状に合わせて組込んでください。

② R(曲面)部分は、パネルのコーナーを折り曲げるようにして形状を調整して組込んでください。