

ガーデニングステージ

取付説明書 ー支柱ベース金具(施工用補助部品)ー

- このたびは、東洋エクステリア製品をお買いあげいただきましてまことにありがとうございます。
- 正しく施工、組付けをしていただくために、施工前に必ず取付説明書をお読みください。

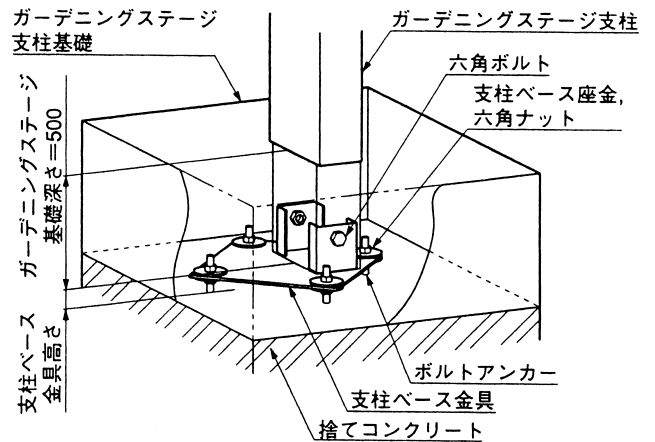
<注意事項>

- この製品は、ガーデニングステージ支柱基礎の捨てコンクリート面に設置し、ガーデニングステージ構造材立ち上げ時に支柱を自立させる施工用補助部品です。
- 強風時は構造材が倒れる場合がありますので、仮設部材等で支えてください。また、構造材立ち上げ後は放置せず、ただちに支柱基礎部にコンクリートを打設してください。
- 支柱ベース金具の高さだけ、ガーデニングステージ支柱基礎を深くしてください。

■梱包明細書

支柱ベース金具セット(2個入)

名 称	個 数
支柱ベース金具	2
支柱ベース座金 φ50, t=3.2	16
ボルトアンカー M10用	8
六角ナット M10	8
六角ボルト M12×25	4
アンカー打込み治具	1
取付説明書	1



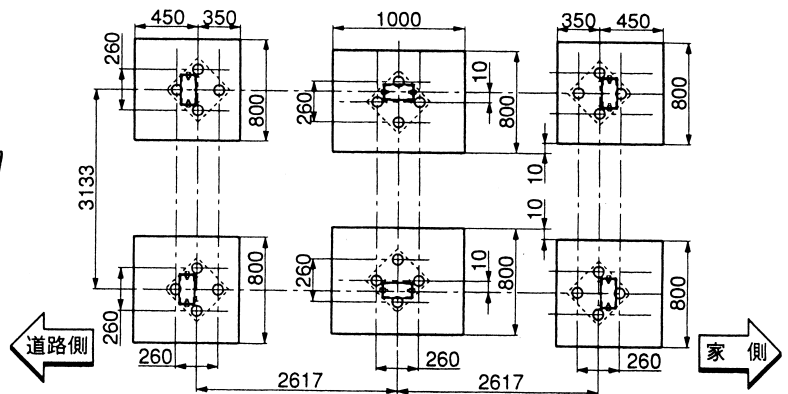
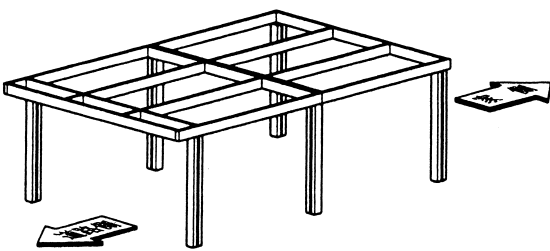
1. ボルトアンカーの穴あけ

下図の寸法にしたがい、ボルトアンカーの穴あけ(φ 14.5; 深さ 40mm)を行なってください。

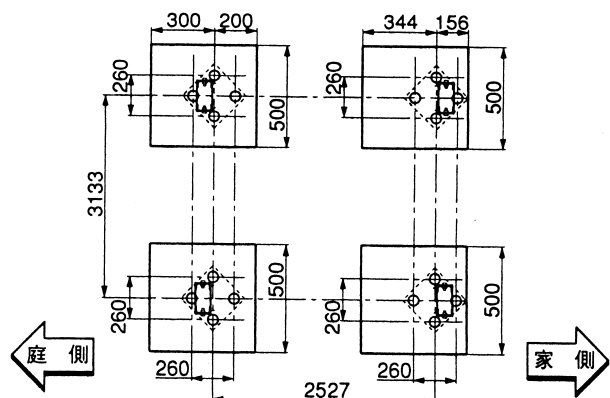
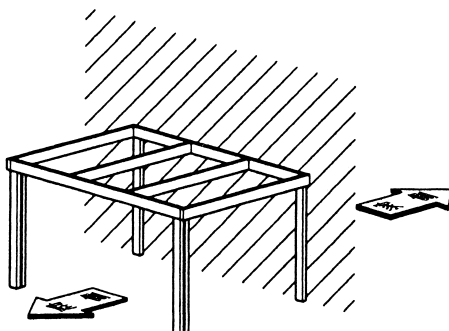
<注 意>

- 穴あけはコンクリートが充分硬化してから行なってください。

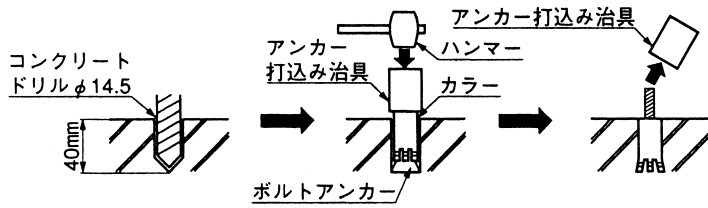
1-1 緑のガレージの場合



1-2 緑のバルコニーの場合

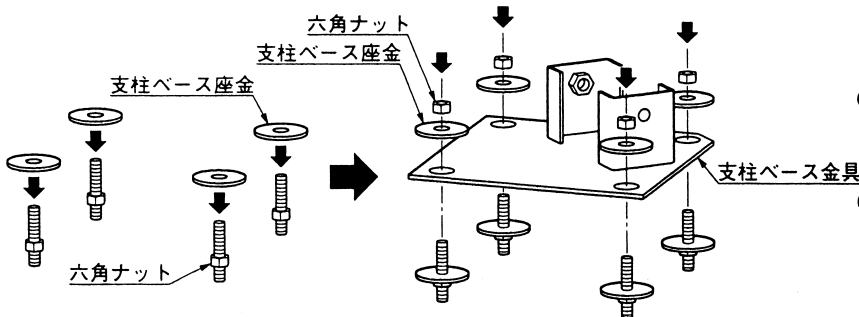


2. ボルトアンカーの施工



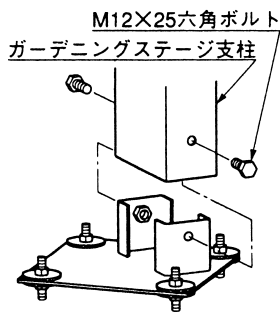
- ① ボルトアンカーにカラーとアンカー打込み治具を差込み、治具をハンマー等で充分に打込んでください。
- ② アンカー打込み治具を取りはずしてください。

3. 支柱ベース金具の取付け



- ① ボルトアンカーに六角ナットと支柱ベース座金を取付けてください。
- ② 支柱ベース金具を取付け、支柱ベース座金と六角ナットで挟み込んでください。

4. 支柱の取付け



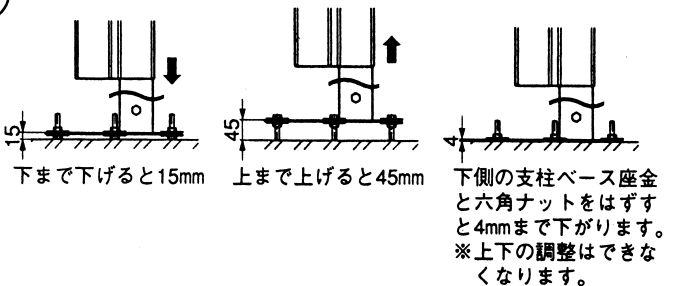
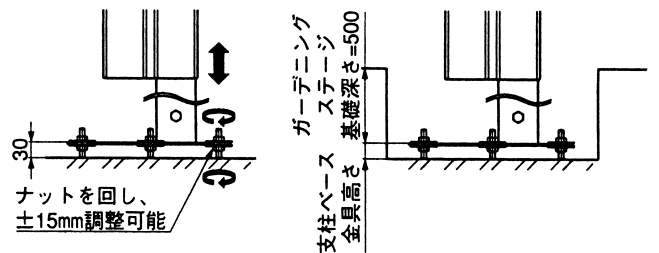
- ① ガーデニングステージ支柱を支柱ベース金具に差込み、M12×25六角ボルトで固定してください。

<注意>

- 支柱が倒れないように注意して取付けてください。

5. 支柱ベース金具の調整

5-1 上下方向の調整

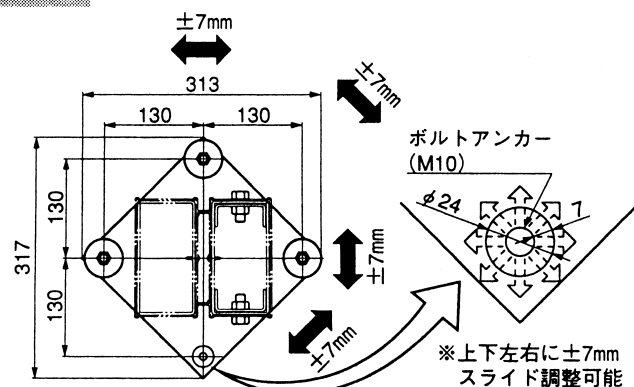


- ① 支柱ベース金具を挟み込んでいる2つのM10六角ナットを、スパナ等で回してください。

<注意>

- 支柱ベース金具を使用する場合は、ガーデニングステージ支柱基礎深さを守ってください。(規格深さより支柱ベース金具の高さ分だけ基礎深さを深くしてください) (上図参照)

5-2 水平方向の調整



- ① 支柱ベース金具をスライドして調整してください。

工事店様へ

- みだりに改造、変更はしないでください。
- ご使用いただきましてありがとうございました。

取組コード
G013

199908A