

ルーフステージ 見切り花壇

取付説明書

- このたびは、東洋エクステリア製品をお買いあげいただきましてまことにありがとうございます。
- 正しく施工、組付けをしていただくために、施工前に必ず取付説明書をお読みください。

<ご注意>

- 施工を始めてから手直しが出ないように、事前に調査や打合せを十分に行なってください。
- 屋上やルーフバルコニー部に施工する場合は、施工中に床面の防水層にキズをつけないように十分注意してください。
(詳しくは、当社カタログ・技術マニュアルなどを参照してください。)
- 枕木調エッジ・岩肌エッジに下穴加工する場合は、コンクリート用のドリル刃を使用してください。
- 当社指定部材・部品以外は使用しないでください。

■梱包明細書

1) 枕木調エッジセット・岩肌エッジセット

名 称	員 数							
	枕木調エッジセット				岩肌エッジセット			
	W300×2	W300×3	W600×2	W600×3	W300×2	W300×3	W600×2	W600×3
枕木調エッジ W300	2	3	—	—	—	—	—	—
枕木調エッジ W600	—	—	2	3	—	—	—	—
岩肌エッジ W300	—	—	—	—	2	3	—	—
岩肌エッジ W600	—	—	—	—	—	—	2	3
パネル受け W300用(L=150)	2	3	—	—	2	3	—	—
パネル受け W600用(L=280)	—	—	2	3	—	—	2	3
不織布押え材B W300用(L=150)	2	3	—	—	2	3	—	—
不織布押え材B W600用(L=450)	—	—	2	3	—	—	2	3
連結金具	4	6	4	6	4	6	4	6
パネル受け固定ネジ φ4×25ナベ特殊	6(2)	8(2)	6(2)	8(2)	6(2)	8(2)	6(2)	8(2)
不織布固定ネジ φ4×16ナベ特殊	5(1)	7(1)	7(1)	10(1)	5(1)	7(1)	7(1)	10(1)
連結金具固定ネジ φ4×16ナベ特殊	17(1)	25(1)	17(1)	25(1)	17(1)	25(1)	17(1)	25(1)
取付説明書	1	1	1	1	1	1	1	1
取扱説明書	1	1	1	1	1	1	1	1

2) アルミエッジセット

名 称	員 数	
	W600×2	W1800
アルミエッジ W600	2	—
アルミエッジ W1800	—	1
パネル受け W600用(L=280)	2	4
不織布押え材A W600用(L=410)	2	—
不織布押え材A W1800用(L=1610)	—	1
連結金具	4	4
小口カバー	4	4
不織布固定ネジ φ4×13ナベピアス	7(1)	10(1)
パネル受け固定ネジ φ4×13ナベピアス	6(2)	10(2)
連結金具固定ネジ φ4×13ナベピアス	16	16
小口カバー取付ネジ φ4×20サラ	10(2)	10(2)
取付説明書	1	1
取扱説明書	1	1

3) L金具セット(T-ブロッカー一段花壇用部材共通)

名 称	員 数
L金具	2
金具固定ネジ(1) φ4×13ナベピアス※1	10(2)
金具固定ネジ(2) φ4×16ナベ特殊※2	10(2)
金具固定ネジ(2) φ4×25ナベ特殊※3	10(2)

※1：アルミエッジ固定用

※2：枕木調エッジ・岩肌エッジ固定用

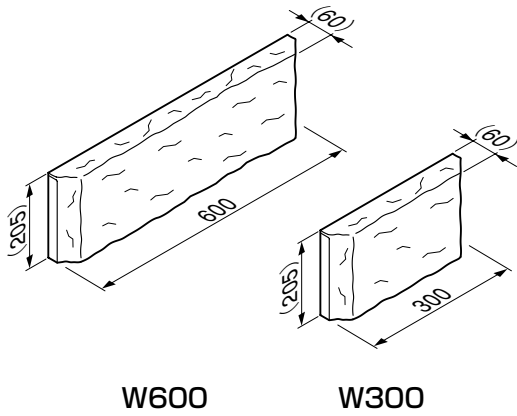
※3：T-ブロッカー固定用

<注 意>

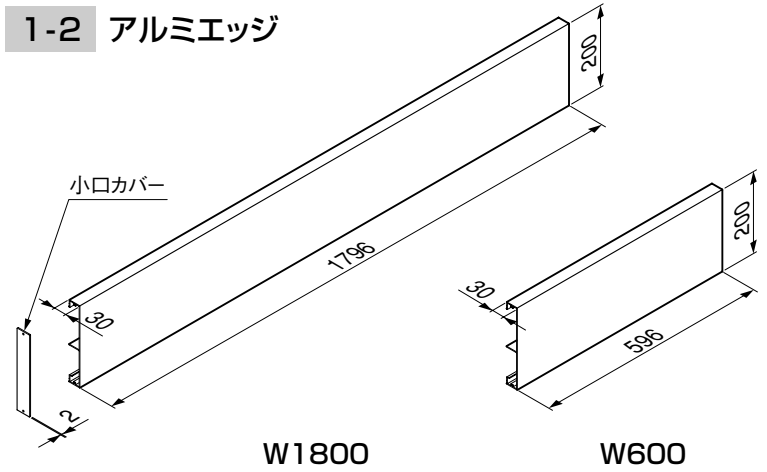
- () 員数は予備ネジ数です。

1. 本体寸法図

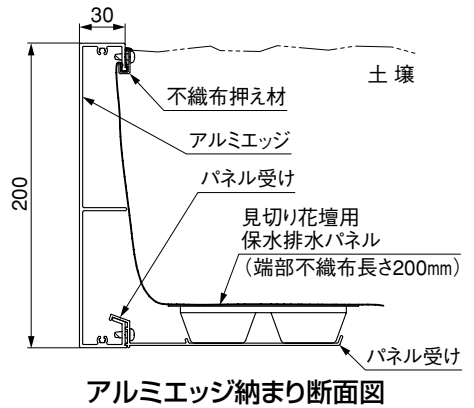
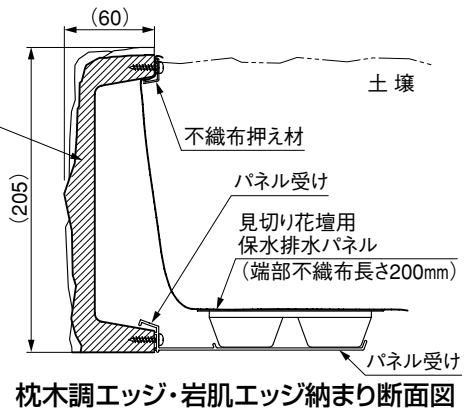
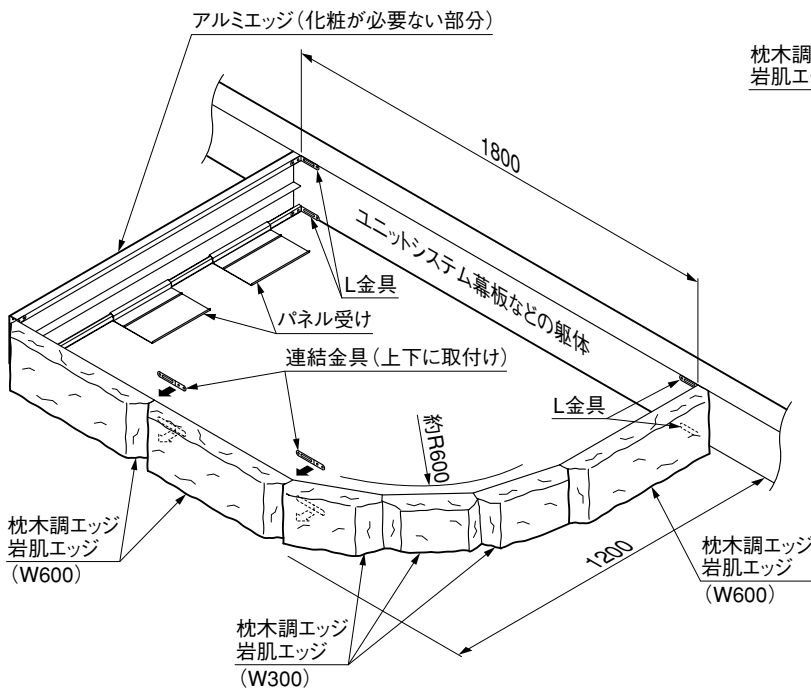
1-1 枕木調エッジ・岩肌エッジ



1-2 アルミエッジ



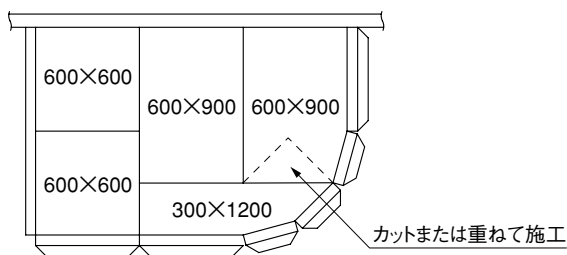
2. 基本寸法図 (施工例)



<注意>

- L金具は、連結金具を90°に折り曲げることで代用できます。

3. 見切り花壇用保水排水パネル配置図 (施工例)

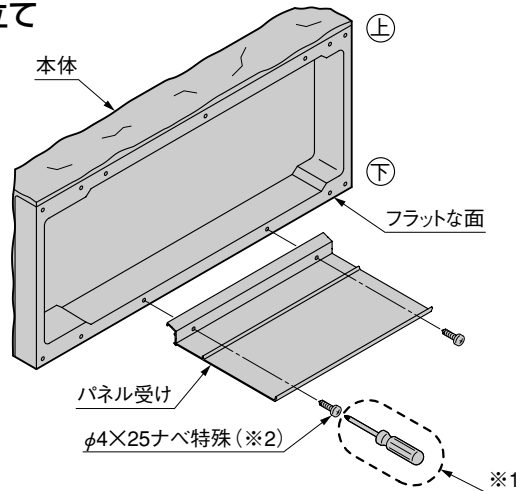


<注意>

- 見切り花壇用保水排水パネルはフレキシブルタイプなので、R形状などに合わせて敷き込むことができます。
- 花壇の形状が複雑でパネルが合わせにくくすき間ができる場合は、不織布(単品)ですき間を埋めてください。

4. 枕木調エッジ・岩肌エッジの組付け

4-1 本体の組立て



<注意>

- 本体の上下に注意してください。
- 枕木調エッジ・岩肌エッジは、ネジを締めすぎると破損するおそれがあります。インパクトドライバーの使用はさけてください。(※1)
- パネル受けと連結金具を取付けるネジの長さが違います。ネジの種類に注意してください。(※2)
- 連結金具の取付手順が出隅・入隅で違いますので、図4-1・図4-2にしたがって取付けてください。(※3)

4-2 連結金具の取付け

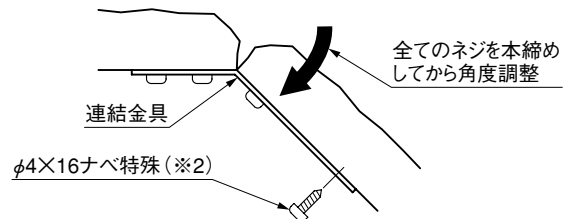
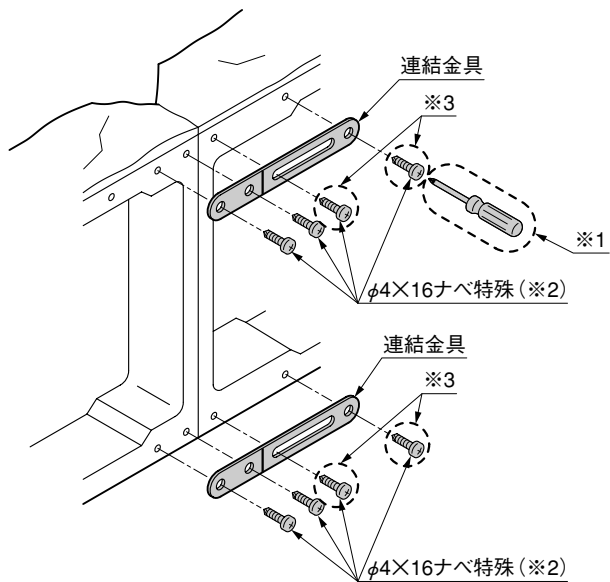


図4-1 出隅(内曲げ)の場合

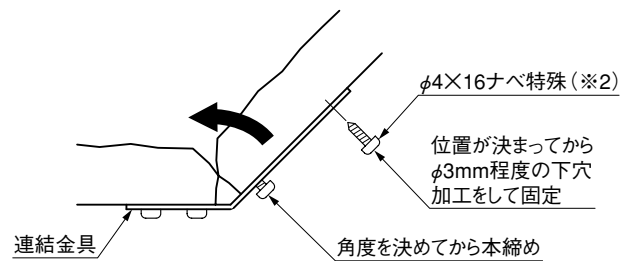
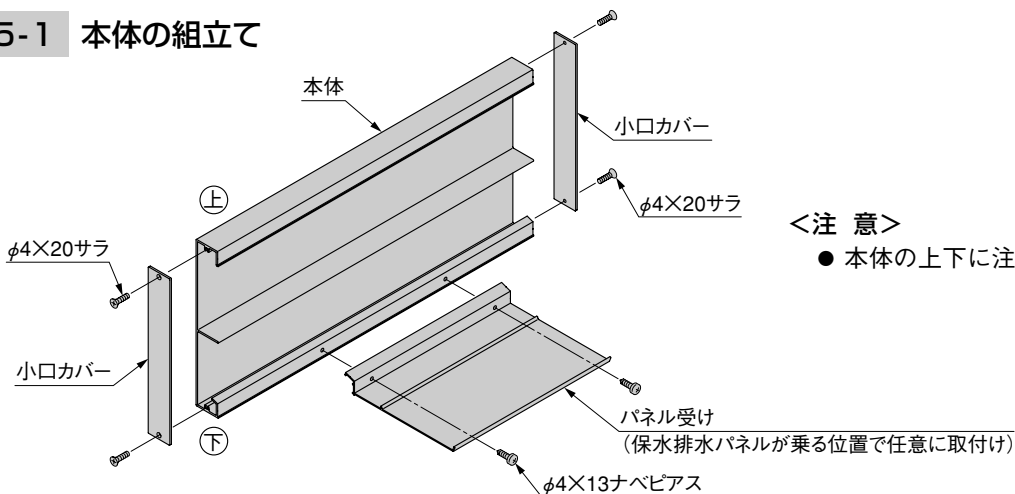


図4-2 入隅(外曲げ)の場合(90°まで可能)

5. アルミエッジの組付け

5-1 本体の組立て



<注意>

- 本体の上下に注意してください。

5. つづき

5-2 連結金具の取付け

(1) 通常の連結 ※角度を調節して連結する場合

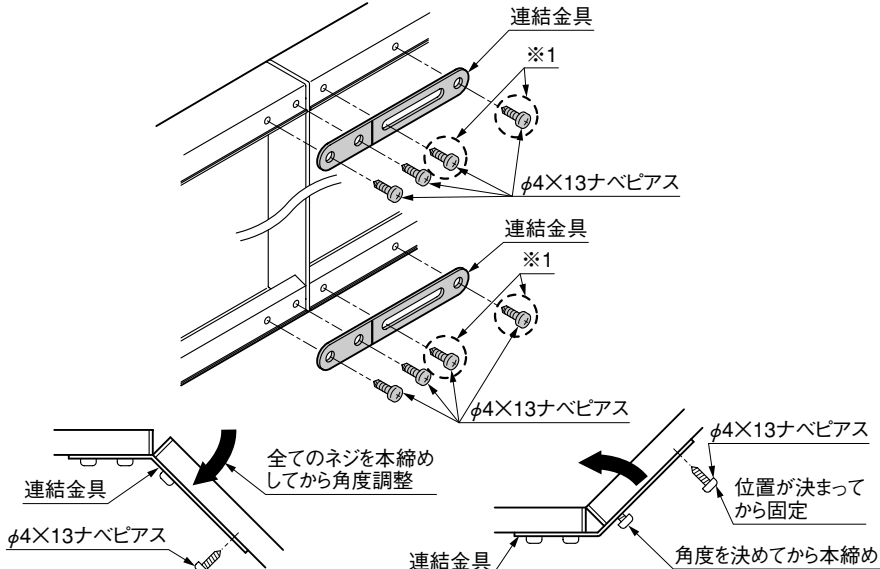
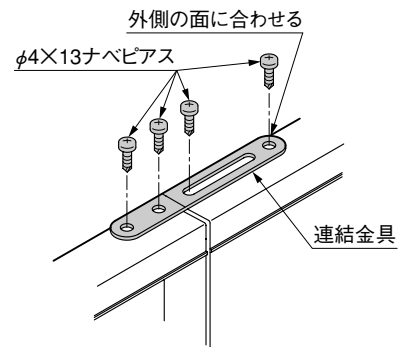


図5-1 出隅(内曲げ)の場合

図5-2 入隅(外曲げ)の場合(90°まで可能)

(2) アルミエッジを直線で連結する場合



① 上側に使用する連結金具をアルミエッジの天面に固定してください。

<注意>

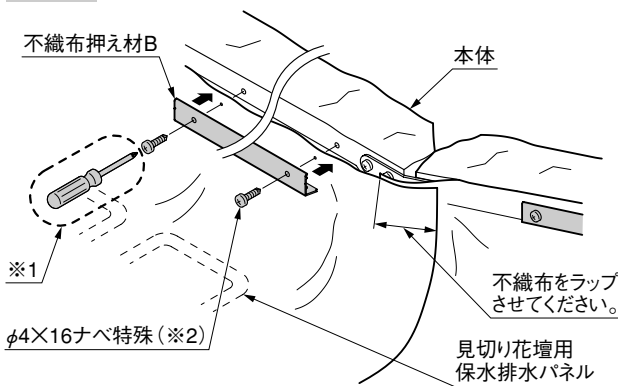
● 下側は「(1) 通常の連結」と同様です。

<注意>

● 連結金具の取付手順が出隅・入隅で違いますので、図5-1・図5-2にしたがって取付けてください。(※1)

6. 見切り花壇用保水排水パネルの取付け

6-1 枕木調エッジ・岩肌エッジ

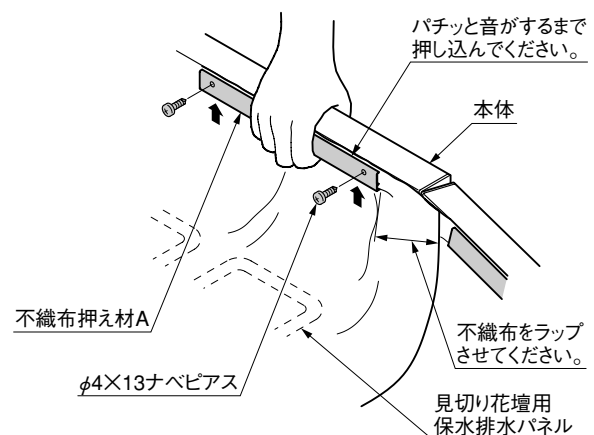


① 見切り花壇用保水排水パネルの不織布端部を、不織布押え材Bで押さえながら本体に固定してください。

<注意>

- 枕木調エッジ・岩肌エッジは、ネジを締めすぎると破損するおそれがあります。インパクトドライバーの使用はさけてください。(※1)
- 見切り花壇の取付けでは長さの違うネジがあります。ネジの種類に注意してください。(※2)

6-2 アルミエッジ



① 見切り花壇用保水排水パネルの不織布端部を、不織布押え材Aで挟むようにして、本体にはめ込んでください。

取説コード

G021

200105A