

ルーフステージ T-ブロック一段花壇用部材

取付説明書

- このたびは、東洋エクステリア製品をお買いあげいただきましてまことにありがとうございます。
- 正しく施工、組付けをしていただくために、施工前に必ず取付説明書をお読みください。

<ご注意>

- 本製品は、T-ブロックを使用して簡易的な花壇を作るための部材です。本来のT-ブロックの性能および強度は有していませんので注意してください。
- 屋上やルーフバルコニー部に施工する場合は、施工中に床面の防水層にキズをつけないように十分注意してください。（詳しくは、当社カタログ・技術マニュアルなどを参照してください。）
- T-ブロックに下穴加工をする場合は、コンクリート用のドリル刃を使用してください。
- 当社指定部材・部品以外は使用しないでください。

■梱包明細書

①W800用セット・W400用セット・R用セット

名 称	員 数		
	W800	W400	R用
固定支柱(L=290)	2	1	1
パネル受け	2	1	—
パネル受けR用(左)	—	—	1
パネル受けR用(右)	—	—	1
不織布押え材(L=390)	2	1	1
パネル受け取付ネジ(1) φ5×70ナベピアス	5(1)	3(1)	3(1)
パネル受け取付ネジ(2) φ4×25ナベ特殊	5(1)	3(1)	3(1)
不織布固定ネジ(1) φ5×70ナベピアス	4	2	2
不織布固定ネジ(2) φ4×25ナベ特殊	4	2	2
取付説明書	1	1	1

②L金具セット(見切り花壇共通)

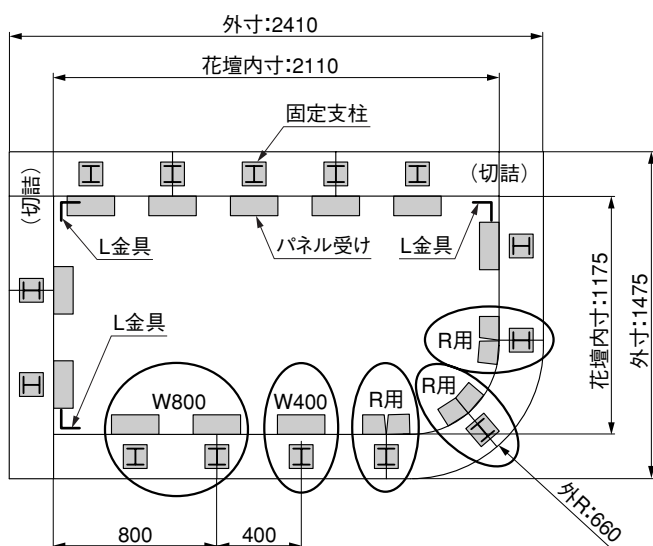
名 称	員 数
L金具	2
金具固定ネジ(1) φ4×13ナベピアス※1	10(2)
金具固定ネジ(2) φ4×16ナベ特殊※2	10(2)
金具固定ネジ(2) φ4×25ナベ特殊※3	10(2)

※1：見切り花壇アルミエッジ固定用

※2：見切り花壇枕木調エッジ・岩肌エッジ固定用

※3：T-ブロック固定用

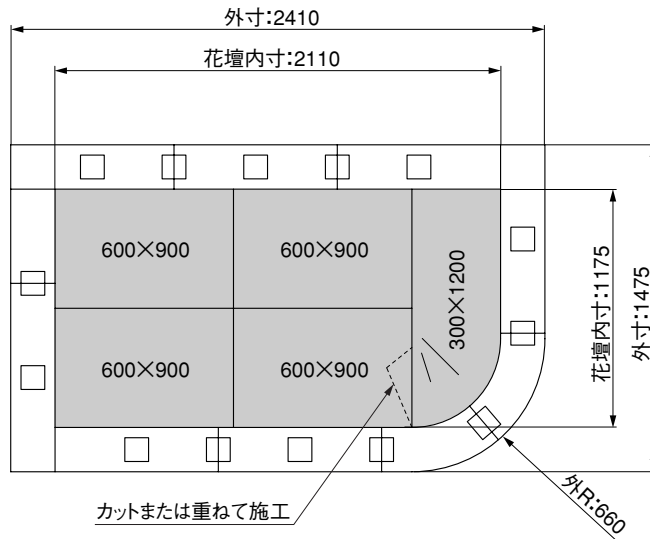
1. 基本寸法図(施工例)



<注 意>

- W400ピッチで、固定支柱およびパネル受けを取付けます。
- 固定支柱およびパネル受けは、各ブロックの端部(連結部)と基本ブロックの中心に取付けます。
- Rブロックと直線部の連結部は、R用セットを使用します。
- コーナー部は、L金具を使用してT-ブロックを固定します。

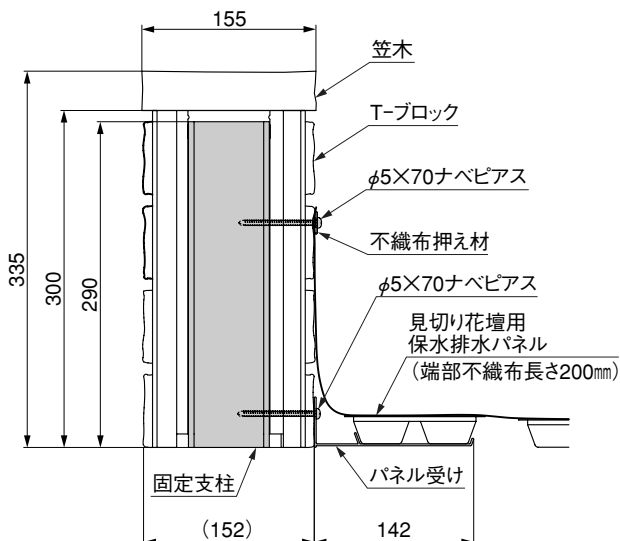
2. 見切り花壇用保水排水パネル配置図(施工例)



<注 意>

- 見切り花壇用保水排水パネルはフレキシブルタイプなので、R形状などに合わせて敷き込むことができます。
- 現場の花壇形状とパネルのサイズが合わせにくくすき間ができる場合は、不織布ですき間を埋めてください。

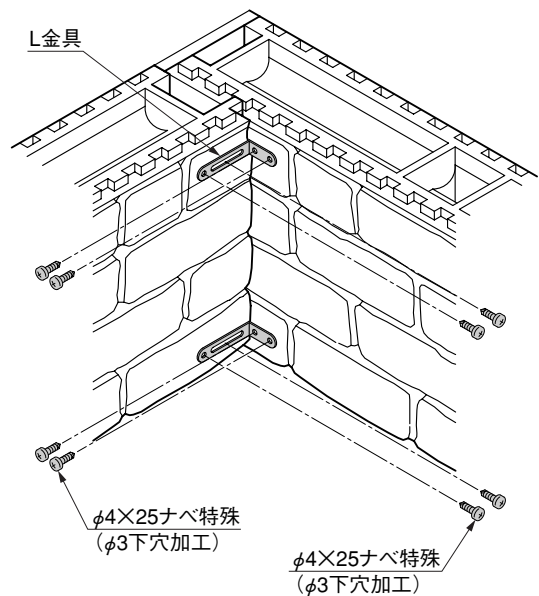
3. 納まり図



<注 意>

- T-ブロックを貫通させ、固定支柱にパネル受けおよび不織布押え材を固定します。

4. ブロックコーナー部の固定



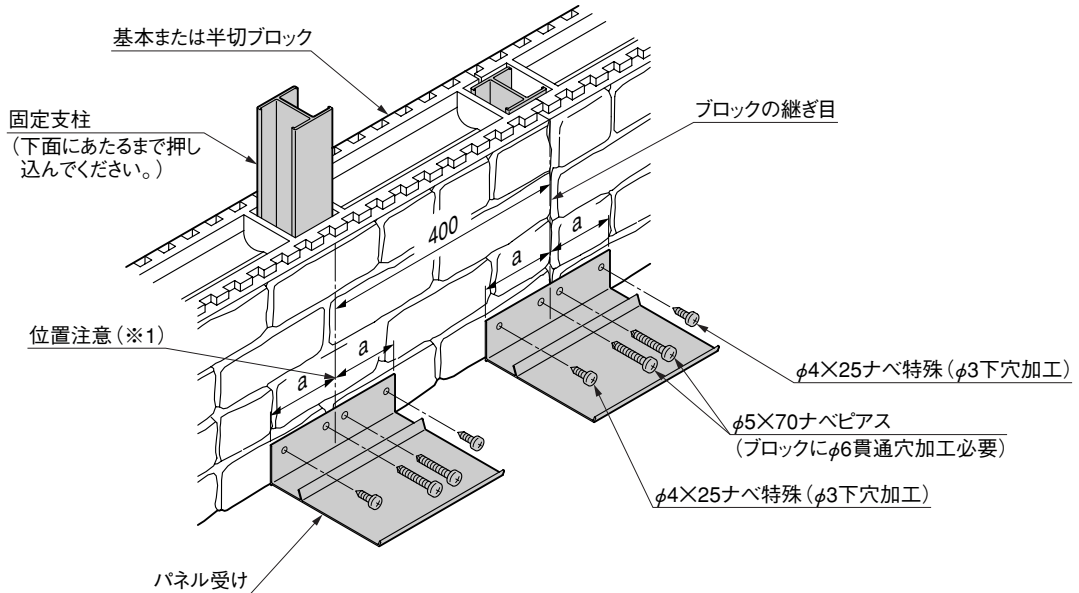
- ① T-ブロックコーナー部には、補強のためにL金具を取付けてください。

<注 意>

- φ3程度の下穴加工をしてからネジを止めてください。
- T-ブロックに穴加工をする場合は、コンクリート用ドリル刃を使用してください。

5. パネル受けの取付け

5-1 基本ブロックおよび半切ブロックの場合

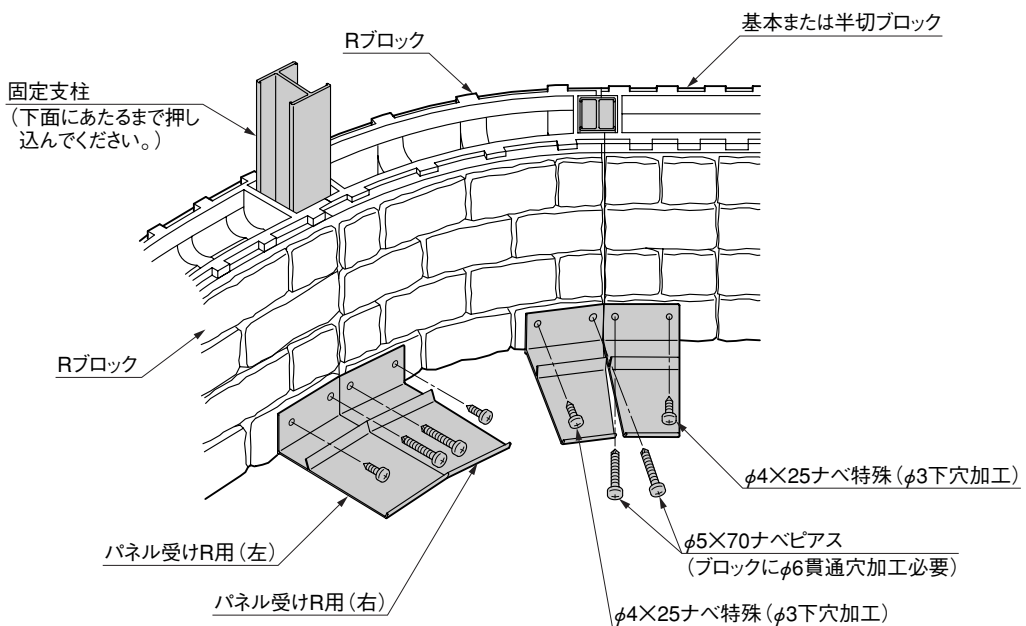


- 1 固定支柱とパネル受けを固定してください。

<注意>

- パネル受けの中心と固定支柱の中心を合わせ、a寸法に注意して取付けてください。(※1)

5-2 Rブロックの場合



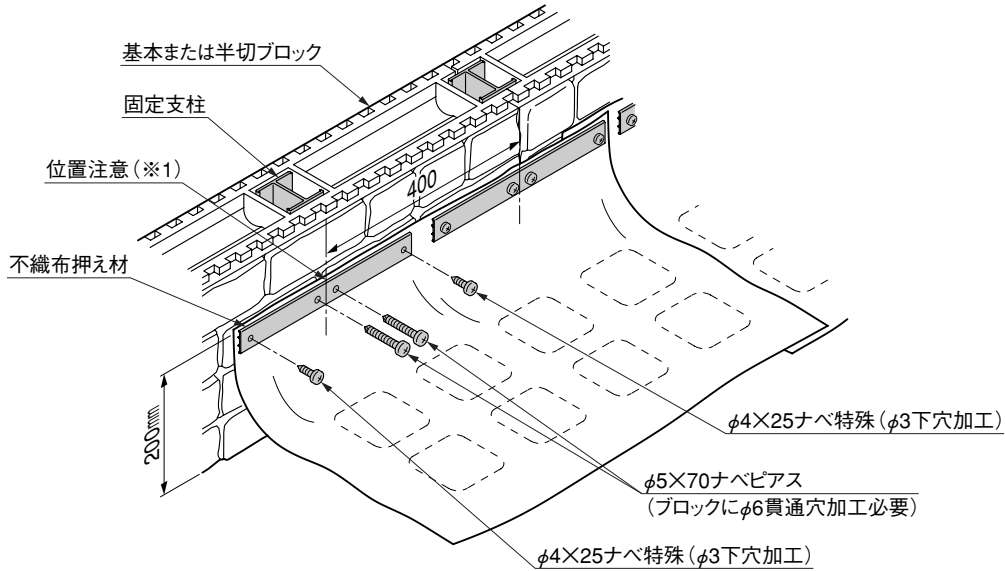
- 1 固定支柱とパネル受けを固定してください。

<注意>

- パネル受けの中心と固定支柱の中心を合わせて取付けてください。
- 基本または半切ブロックとの連結部分にもR用のパネル受けを使用します。

6. 見切り花壇用保水排水パネルの取付け

6-1 基本ブロックおよび半切ブロックの場合

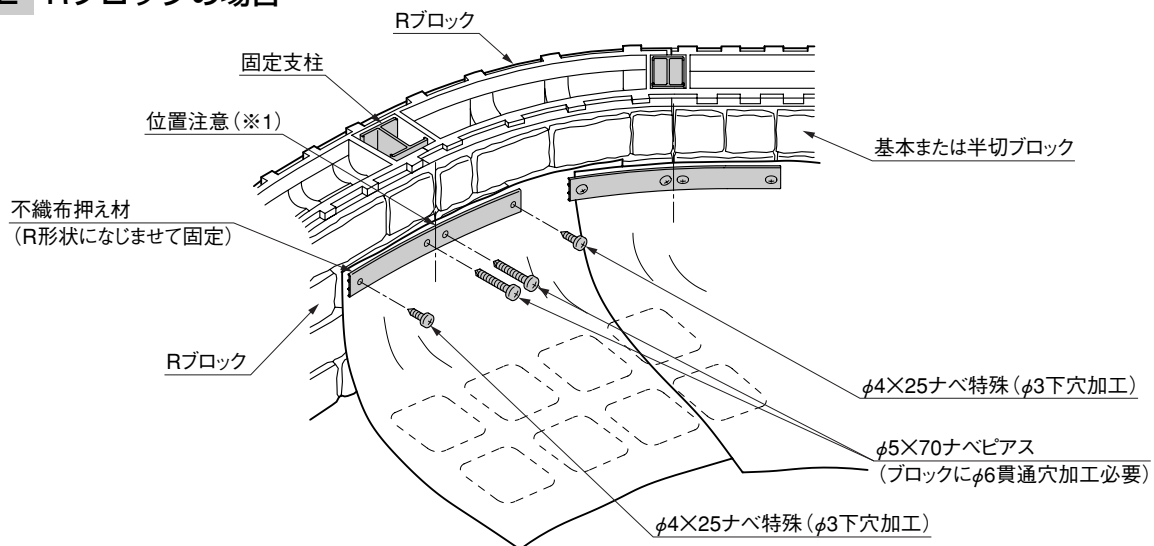


- ❶ 固定支柱と不織布押え材を固定してください。

<注 意>

- 不織布押え材と固定支柱の中心を合わせて取付けてください。(※1)

6-2 Rブロックの場合



- ❶ 固定支柱と不織布押え材を固定してください。

<注 意>

- 不織布押え材と固定支柱の中心を合わせて取付けてください。(※1)