

ルーフステージ ユニットシステム

取付説明書

- このたびは、東洋エクステリア製品をお買いあげいただきましてまことにありがとうございます。
- 正しく施工、組付けをしていただくために、**施工前に必ず取付説明書をお読みください。**
- 設置場所に床勾配(傾斜)がある場合は、「**勾配対応用部材<G029>**」の取付説明書を参照して設置面を平坦にしてください。

<施工上のご注意>

- 施工を始めてから手直しが出ないように、事前に調査や打合せを十分に行なってください。
- 防水層保護のため、「不織布+耐根シート+不織布」を必ず敷き、その上に設置してください。
- 床面上でアルミを切断する場合は、切りクズや型材の端部で床面にキズをつけないように注意してください。
- アンカー等は絶対に使用しないでください。防水層にキズをつけるおそれがあります。
- 施工後は、必ず残材の清掃を行なってください。排水孔を詰まらせたり、床面の防水層にキズをつける原因になります。
- 床面の防水層にキズをつけた場合は、必ず住宅会社・工務店・防水処理業者に連絡して補修してください。
- 当社標準品以外の使用および、標準施工以外の施工はしないでください。

■梱包明細書

①前後幕板(25)セット

名 称	員 数
前後幕板 L=2560	2
地中梁受け(25用) L=2398	2
木口カバー(25用) L=2600	2
幕板コーナー金具	4
幕板カバー(右)	2
幕板カバー(左)	2
幕板・ベース組付ネジ φ4×13ナベピアス	60
地中梁受け組付ネジ φ4×16ナベピアス	10
幕板コーナー金具組付ネジ φ4×13ナベピアス	16
幕板カバー組付ネジ1 φ4×20サラ2種	8
幕板カバー組付ネジ2 φ4×19サラピアス	6(2)
木口カバー取付ネジ φ4×13ナベピアス	20
取付説明書(ユニットシステム)	1
取扱説明書(ルーフステージ)	1
取扱説明書(ウッド製品取扱い)	1

②側面幕板セット

名 称	員 数	
	25用	37用
側面幕板(25用) L=2500	2	—
側面幕板(37用) L=3700	—	2
地中梁受け(25用) L=2398	2	—
地中梁受け(37用) L=3598	—	2
ベース材(25用)	2	—
ベース材(37用)	—	2
木口カバー(25用) L=2600	2	—
木口カバー(37用) L=3800	—	2
樹脂ネット(1000×2700)	3	4
地中梁受け組付ネジ φ4×16ナベピアス	20	26
幕板・ベース組付ネジ φ4×13ナベピアス	30(2)	40(4)
木口カバー取付ネジ φ4×13ナベピアス	20	30

③地中桁セット

名 称	員 数		
	25A	25B	37B
地中桁A L=2458	2	—	—
地中桁B L=838	—	2	—
地中桁B L=2038	—	—	2
地中桁組付ネジ φ4×16ナベピアス	8	8	8

④地中桁Cセット

名 称	員 数
地中桁C L=708	1
組付ネジ φ4×16ナベピアス	4

⑤根太セット

名 称	員 数	
	根太1	根太2
根太1 L=748	1	—
根太2 L=818	—	1
根太組付ネジ φ4×16ナベピアス	4	4

⑥地中梁セット

名 称	員 数	
	1セット入	3セット入
地中梁 L=748	2	6
組付ネジ φ4×16ナベピアス	10(2)	30(6)

⑦地中梁(端部用)セット

名 称	員 数
地中梁 L=748	1
端部地中梁	1
組付ネジ φ4×16ナベピアス	10(2)

⑧ウッド柱セット(T-12・T-23)

名 称	員 数
ウッド柱	1
柱固定ネジ(追加分) φ4×16ナベピアス	4

■梱包明細書 つづき

9) アルミ柱セット (T-12・T-23)

名 称	員 数
アルミ柱	1
柱キャッププレート	1
プレート組付ネジ φ4×20サラ2種	2
上棧金具組付ネジ φ4×13ナベピアス	4
下棧金具組付ネジ φ4×16ナベピアス	5(1)
柱固定ネジ(追加分) φ4×16ナベピアス	4

10) パネル

名 称	員 数
パネル	1

11) パネル上下棧セット

名 称	員 数
上棧	1
下棧	1
上棧組付部品	2
下棧組付部品	2
部品組付ネジ1 φ4×30ナベピアス	3(1)
部品組付ネジ2 φ4×20ナベ特殊	8
上棧組付ネジ φ4×32サラ特殊	4
下棧組付ネジ φ5×30サラ3種	2

12) 桁

名 称	員 数
桁	1

<注 意>

- () 員数は、予備ネジ数です。

13) 桁連結金具 (柱用)

名 称	員 数	
	アルミ柱	ウッド柱
桁連結金具 (柱用)	1	1
金具組付ネジ φ4×16ナベピアス	4	—
金具組付ネジ φ4×20ナベ特殊	—	4
桁組付ネジ φ4×20ナベ特殊	4	4

14) 桁連結金具 (桁用)

名 称	員 数
桁連結金具 (桁用)	1
組付ネジ φ4×20ナベ特殊	8

15) 柱キャップセット

名 称	員 数	
	A	B
柱キャップ (樹脂製)	1	—
柱キャップ (木製)	—	1
キャップ組付ネジ (A用) φ4×30サラ1種	2	—
キャップ組付ネジ (B用) φ4×50サラ1種	—	2

16) 人工軽量土壌システム・ウッドデッキ部材

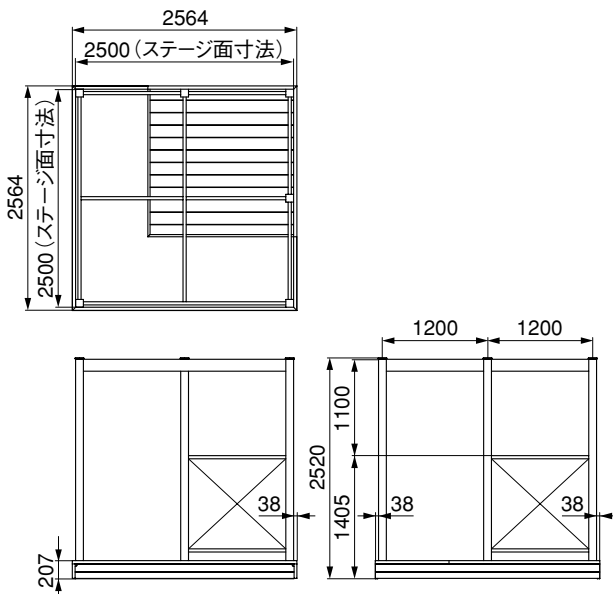
- ・不織布
- ・保水排水パネル
- ・自然浴の土
- ・レギュラーデッキセット
- ・デッキ張り用ネジセット
- ・デッキ張り用木口材セット

1. 基本寸法図

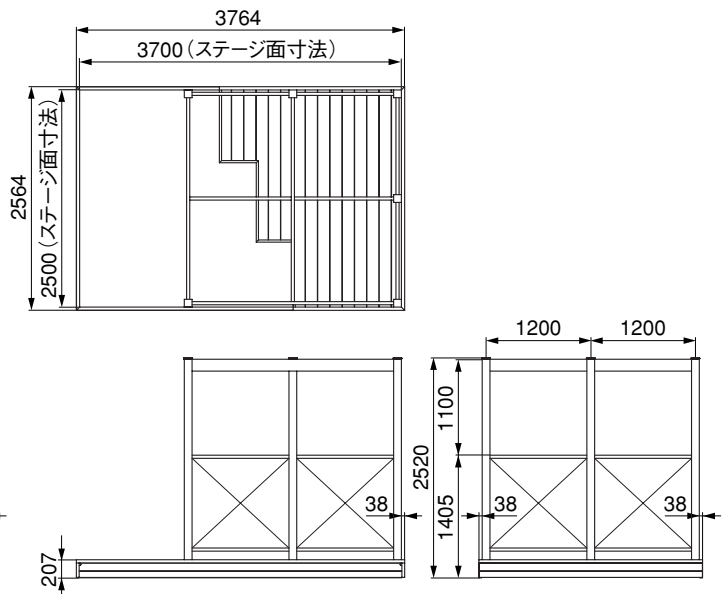
※図は、プランAを示します。

ハイパーティションは、柱キャップA使用時の寸法を示します。

1-1 25-25



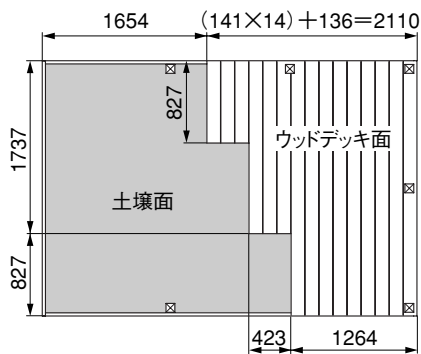
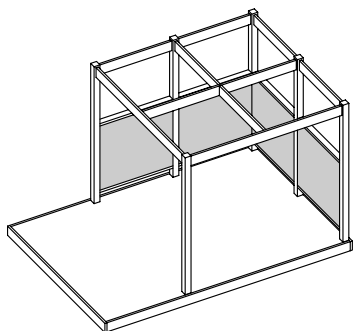
1-2 37-25



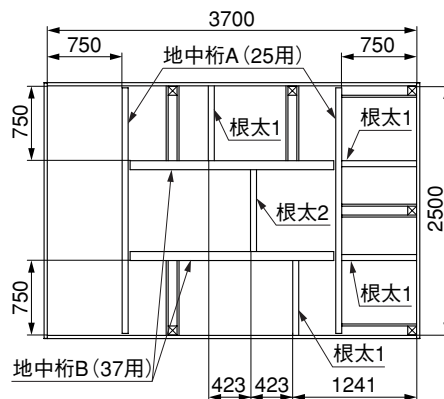
2. 意匠図

2-1 37-25サイズ

(1) プランA

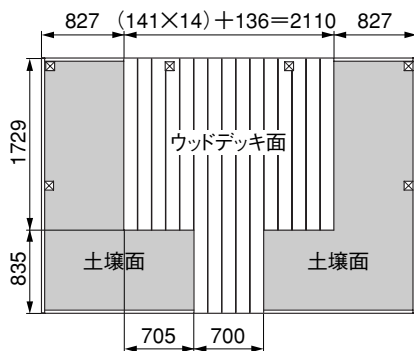
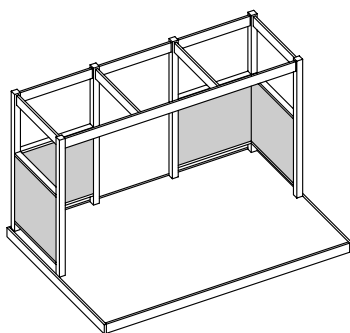


ステージ面寸法図

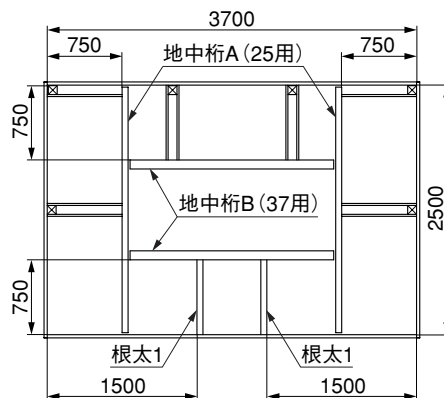


地中桁・根太配置図

(2) プランB

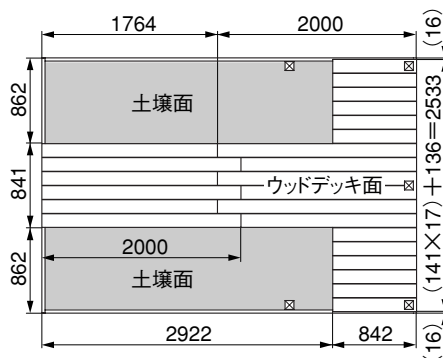
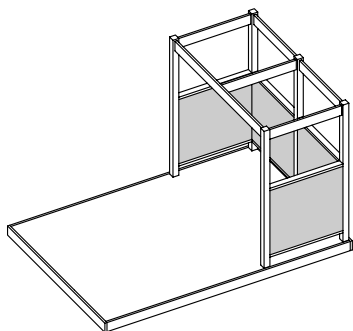


ステージ面寸法図

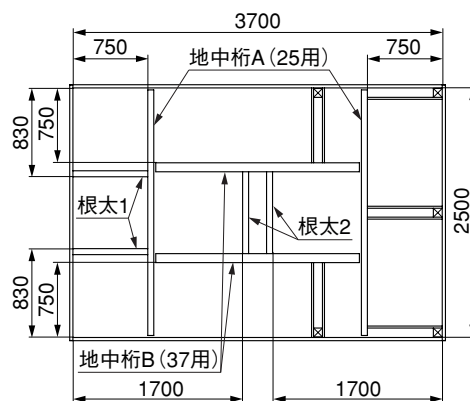


地中桁・根太配置図

(3) プランC



ステージ面寸法図

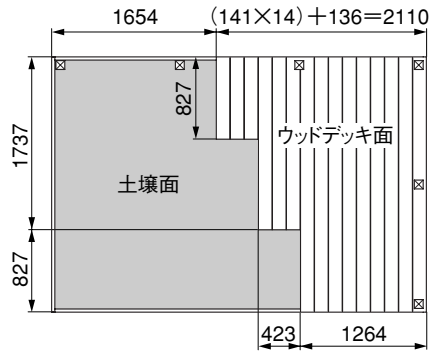
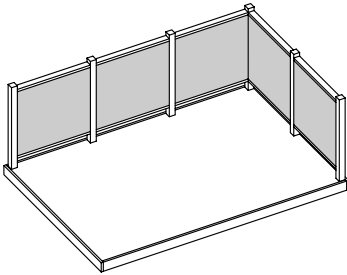


地中桁・根太配置図

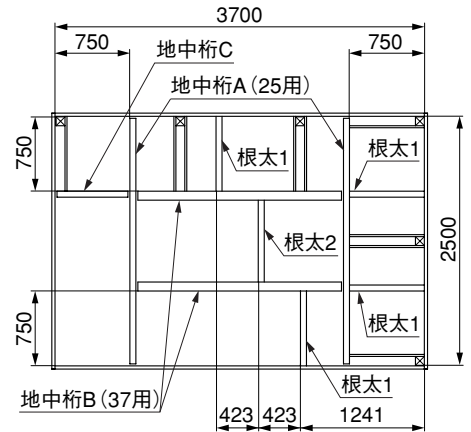
2. つづき

2-1 つづき

(4) ブランド



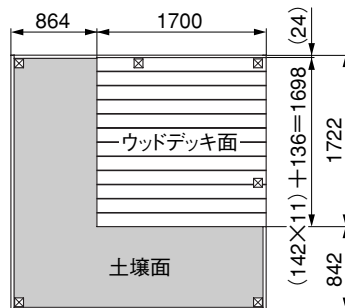
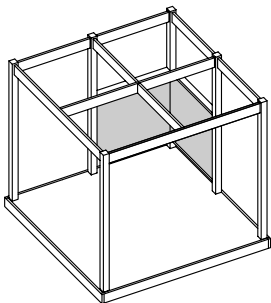
ステージ面寸法図



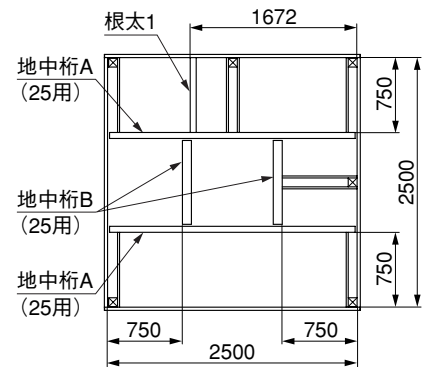
地中桁・根太配置図

2-2 25-25サイズ

(1) プランA

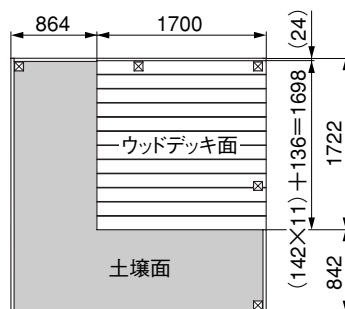
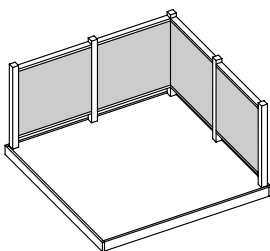


ステージ面寸法図

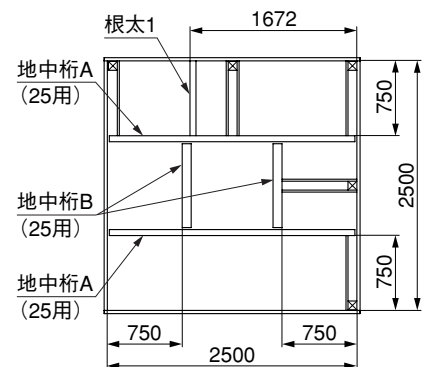


地中桁・根太配置図

(2) プランB

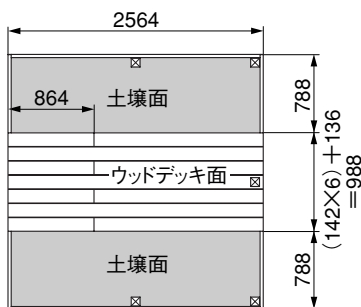
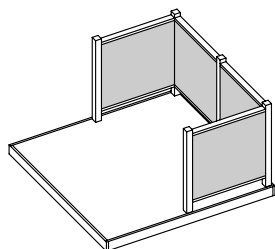


ステージ面寸法図

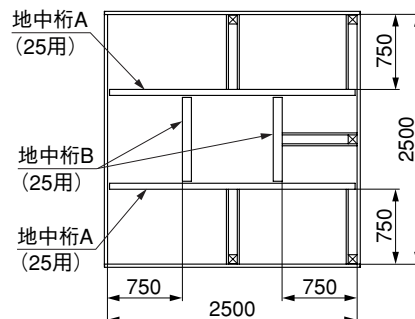


地中桁・根太配置図

(3) プランC

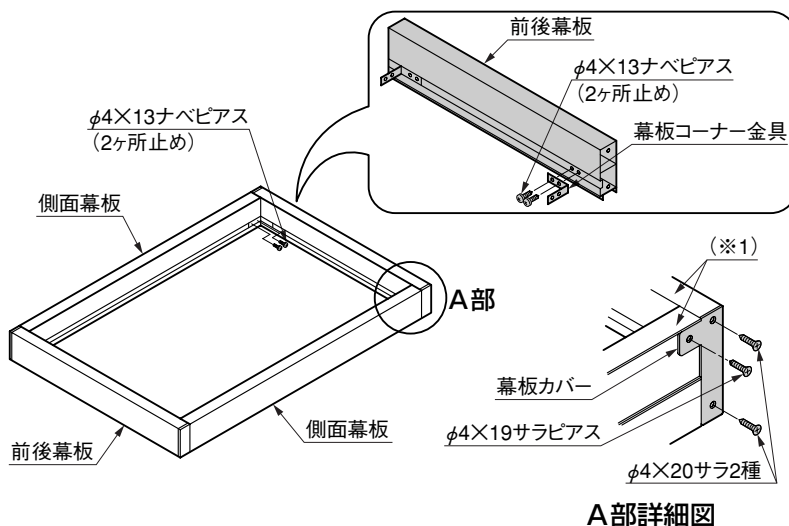


ステージ面寸法図



地中桁・根太配置図

3. 幕板の取付け

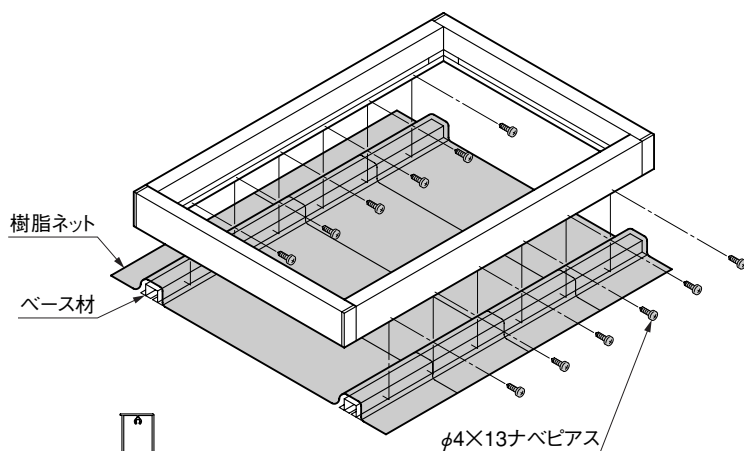
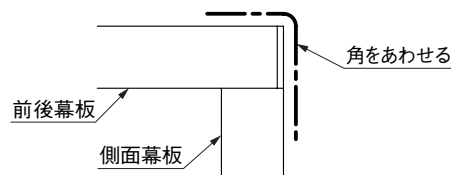


A部詳細図

- 前後幕板に幕板コーナー金具を組付けた後、側面幕板と組付け、幕板カバーを取付けてください。

<注意>

- 前後幕板と側面幕板の上面の高さをそろえてください。(※1)
- 前後幕板と側面幕板の角を合わせてください。(下図参照)

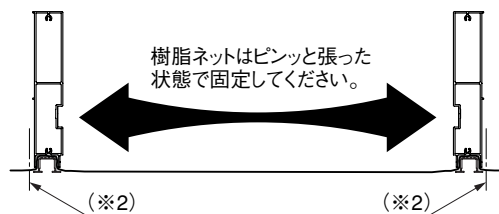
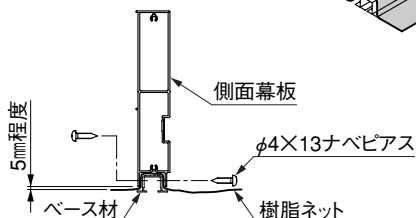


- 側面幕板とベース材で樹脂ネットをはさんで固定してください。

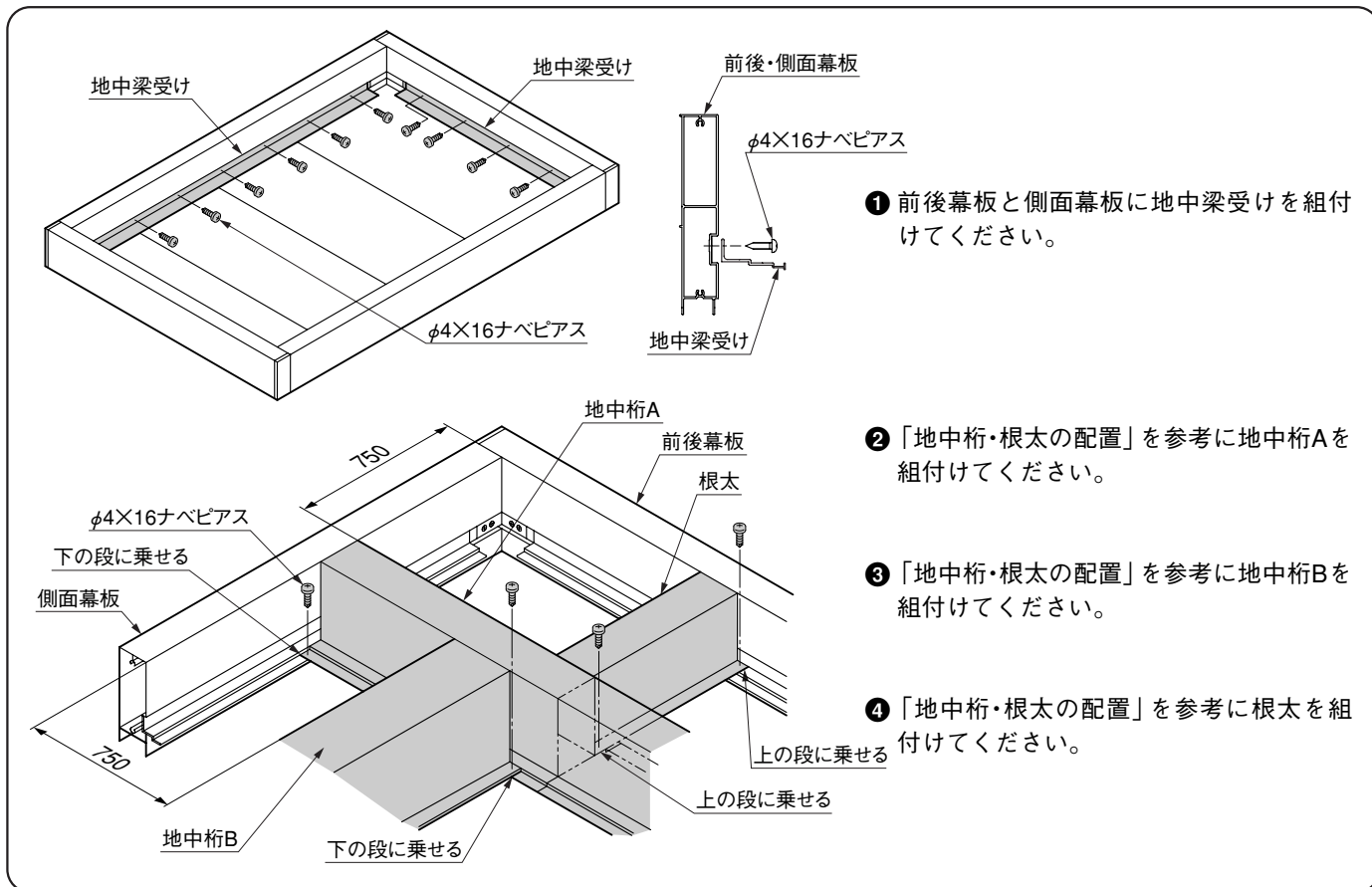
<注意>

- 側面幕板をベース材にしっかりと押し込んでください。
- 樹脂ネットは、ピンッと張った状態で固定してください。

- はみ出た樹脂ネットをはさみ等でカットしてください。(※2)

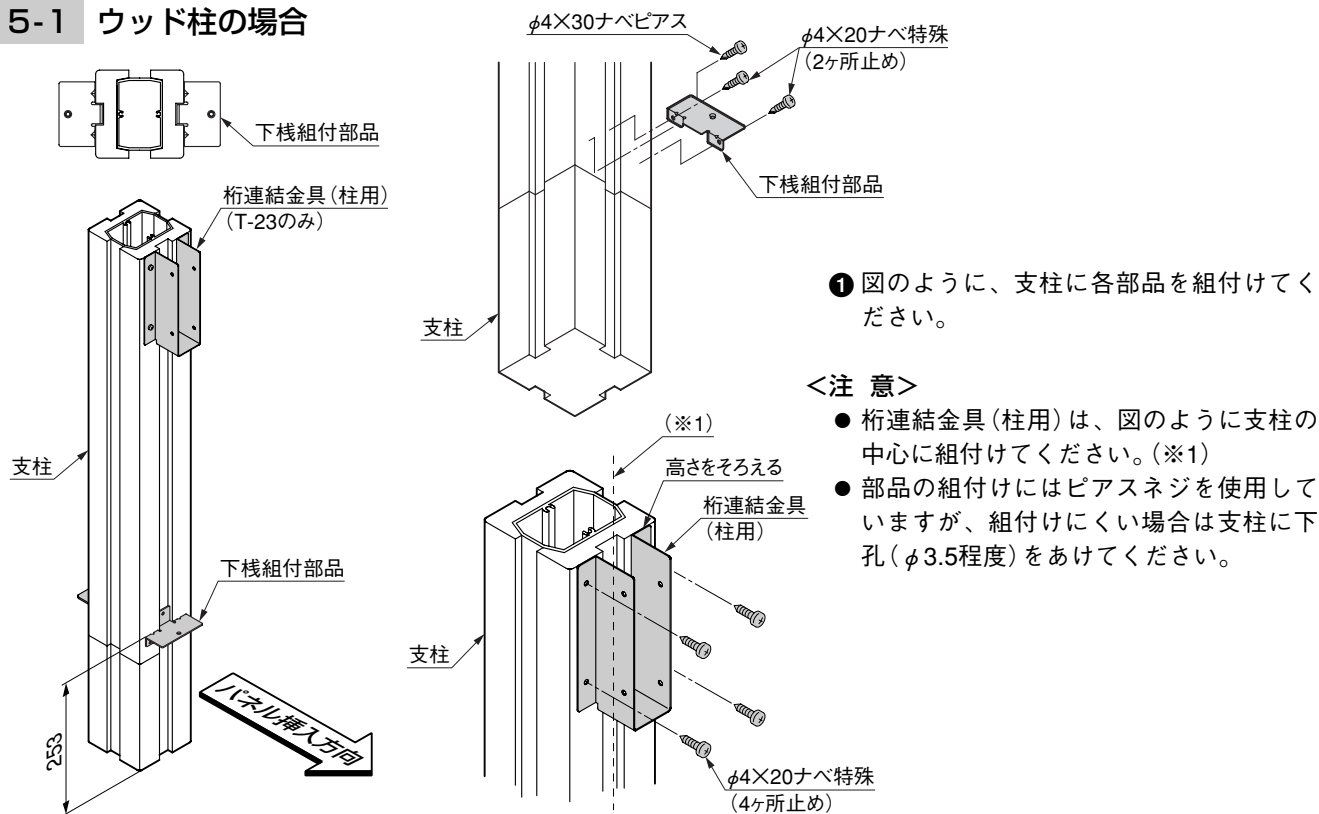


4. 地中梁・根太の取付け

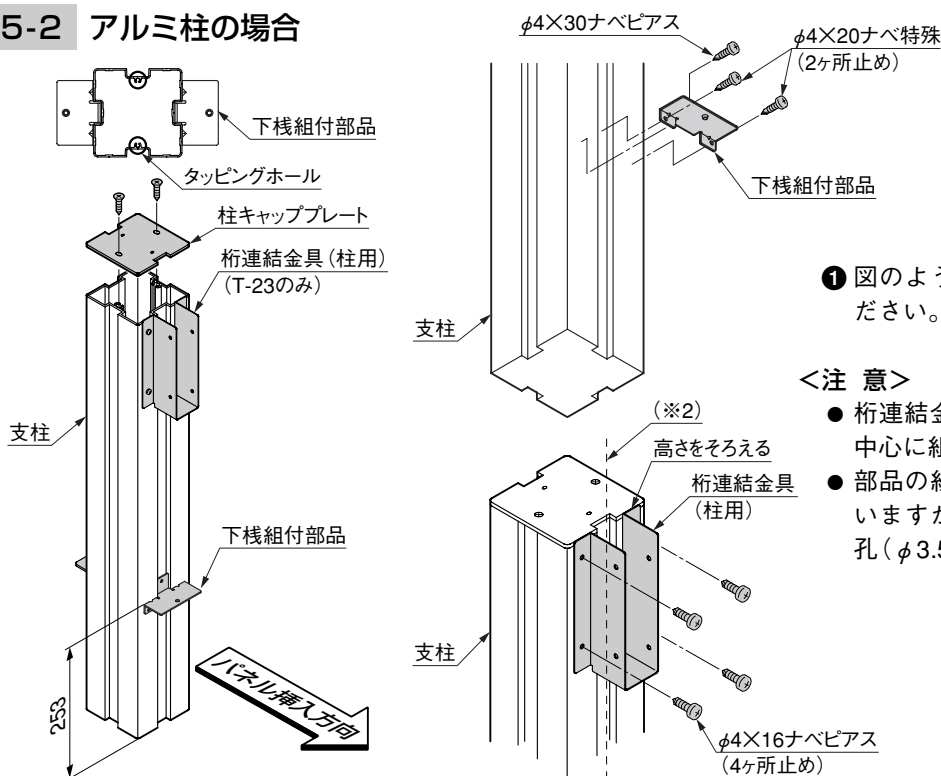


5. フェンス設置の準備

5-1 ウッド柱の場合



5-2 アルミ柱の場合



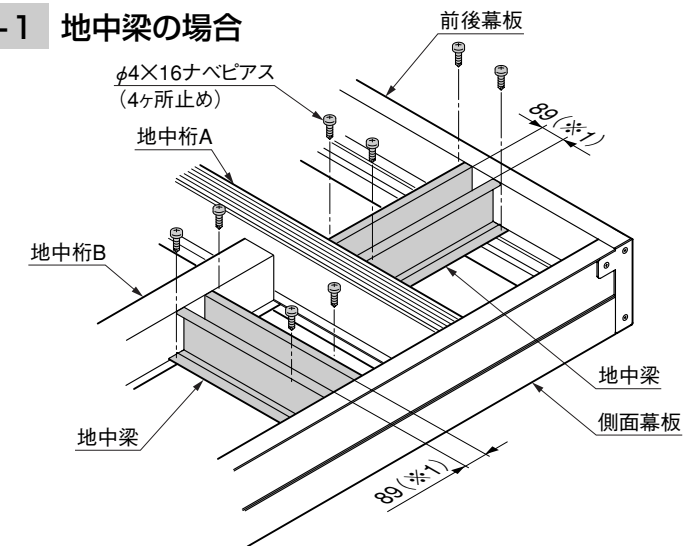
① 図のように、支柱に各部品を組付けてください。

<注意>

- 桁連結金具 (柱用) は、図のように支柱の中心に組付けてください。(*2)
- 部品の組付けにはピースネジを使用していますが、組付けにくい場合は支柱に下孔 ($\phi 3.5$ 程度) をあけてください。

6. 支柱・地中梁の組付け

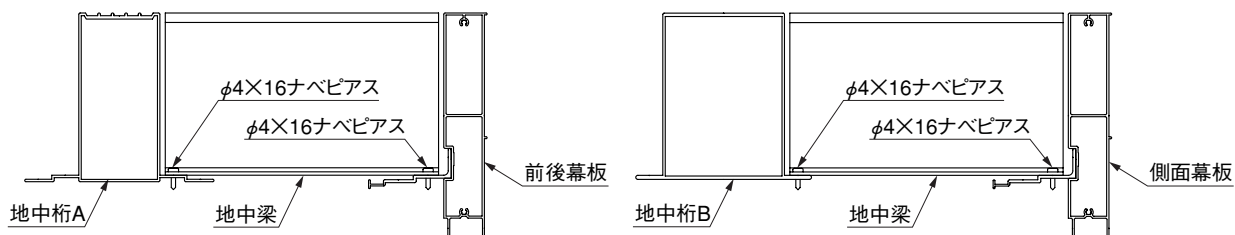
6-1 地中梁の場合



① 支柱ピッチを計り、地中梁を組付けてください。

<注意>

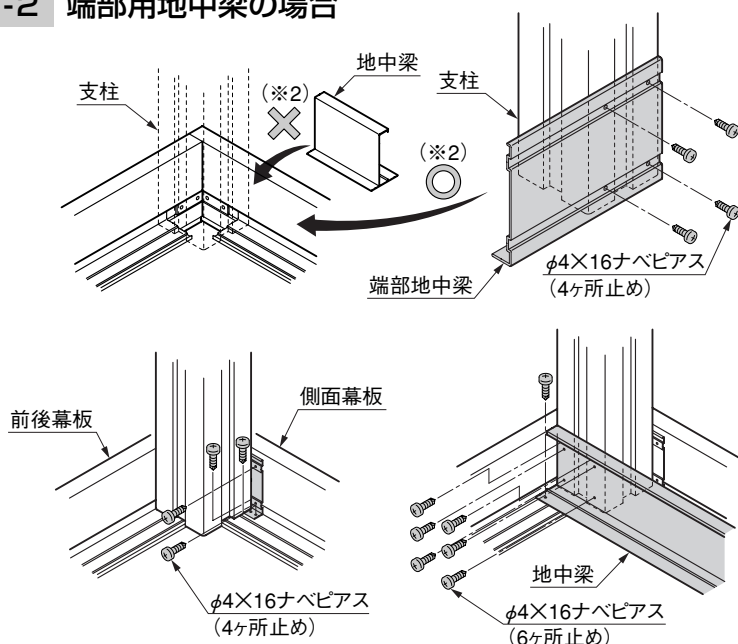
- 89mmのすき間に支柱を差込みますので、寸法に注意してください。(*1)
- 取付位置に注意してください。(下図参照)



各部材への地中梁取付図

6. つづき

6-2 端部用地中梁の場合



<注 意>

- 支柱が端に来てしまい地中梁が設置できない場合は、端部地中梁を使用して支柱を固定してください。(※2)

- ① 支柱に端部地中梁を組付けてください。

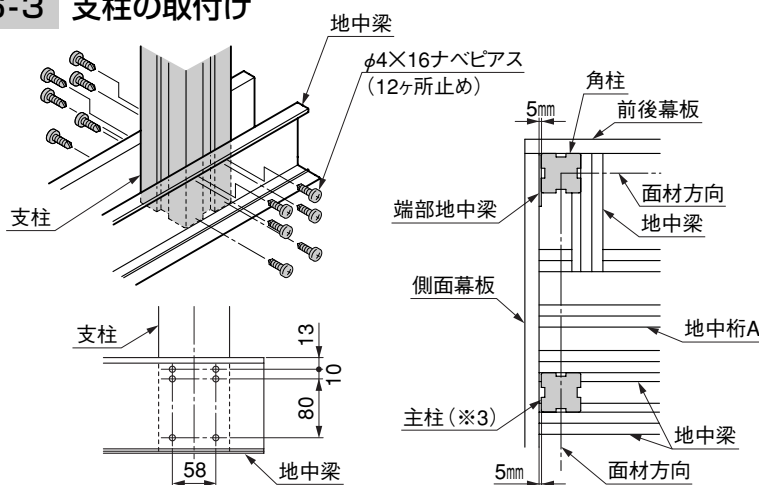
<注 意>

- ネジが打ちにくい場合は、下孔(φ3.5程度)をあけてください。

- ② 支柱を取付けた端部地中梁を、幕板に固定してください。

- ③ 地中梁を組付け、支柱を固定してください。

6-3 支柱の取付け

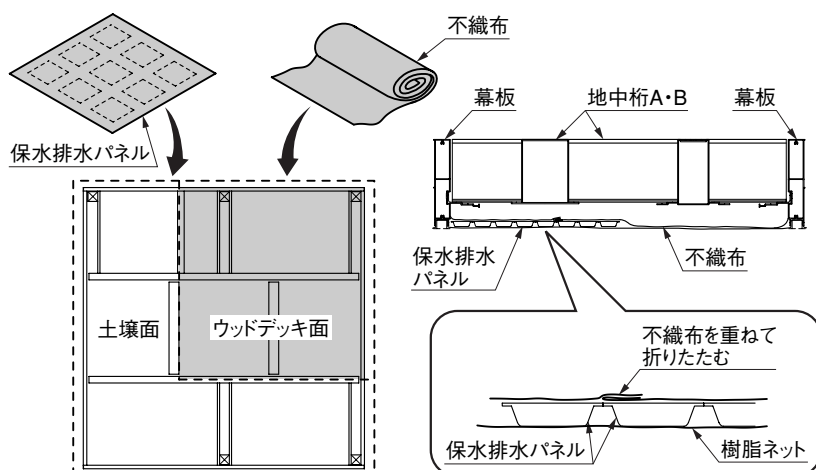


- ① 地中桁の中に支柱を差込み、固定してください。

<注 意>

- 支柱の水平・垂直を確認して固定してください。
- ネジが打ちにくい場合は、下孔(φ3.5程度)をあけてください。
- 左図のように角柱に端部地中梁を使用する場合、側面幕板と角柱の間に5mmのすき間ができますので、他の支柱の取付位置にご注意ください。(※3)

7. 保水排水パネル・不織布の設置

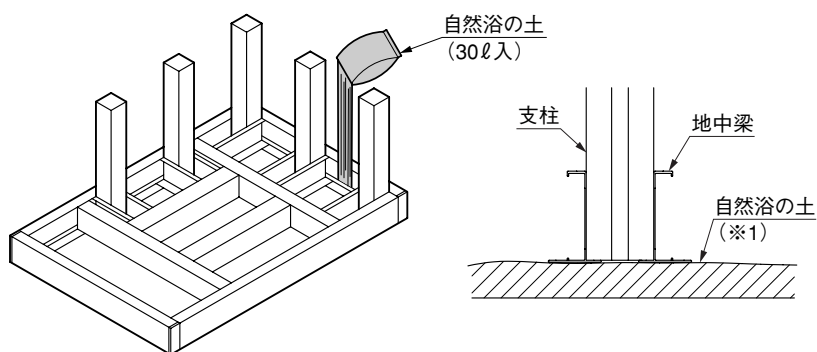


- ① 土壌面には保水排水パネルを、ウッドデッキ面には不織布を敷いてください。

<注 意>

- 保水排水パネル、不織布は、必要な大きさにカットして敷いてください。
- 保水排水パネルの不織布は、重ねて折り返してください。

8. ウッドデッキの張り方



- ① ウッドデッキ面の下部に「自然浴の土」を搬入し、まんべんなく広げてください。

<注意>

- 地中桁、地中梁の下部には「自然浴の土」を十分に充填してください。(※1)

- ② ウッドデッキ床板を必要長さに切断し、幕板や地中桁、根太、地中梁に固定してください。

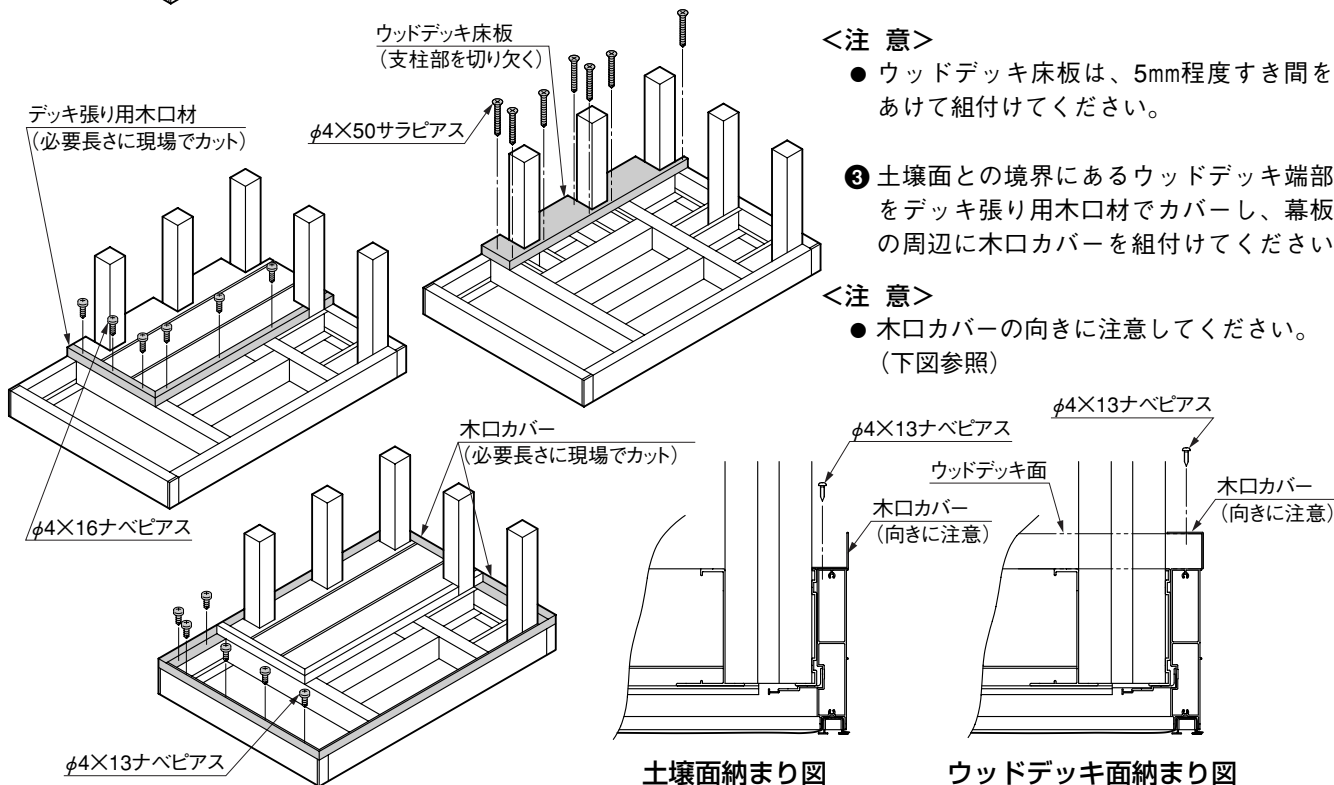
<注意>

- ウッドデッキ床板は、5mm程度すき間をあけて組付けてください。

- ③ 土壌面との境界にあるウッドデッキ端部をデッキ張り用木口材でカバーし、幕板の周辺に木口カバーを組付けてください。

<注意>

- 木口カバーの向きに注意してください。(下図参照)



9. 「自然浴の土」の搬入

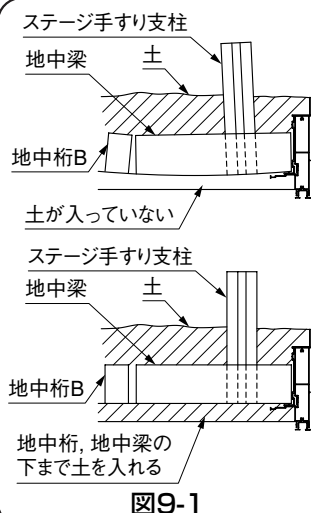
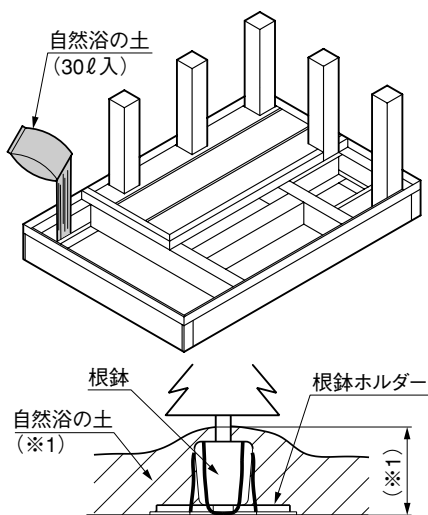


図9-1

- ① 「自然浴の土」を必要数だけ搬入してください。

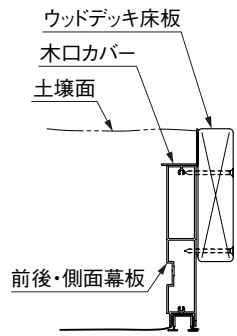
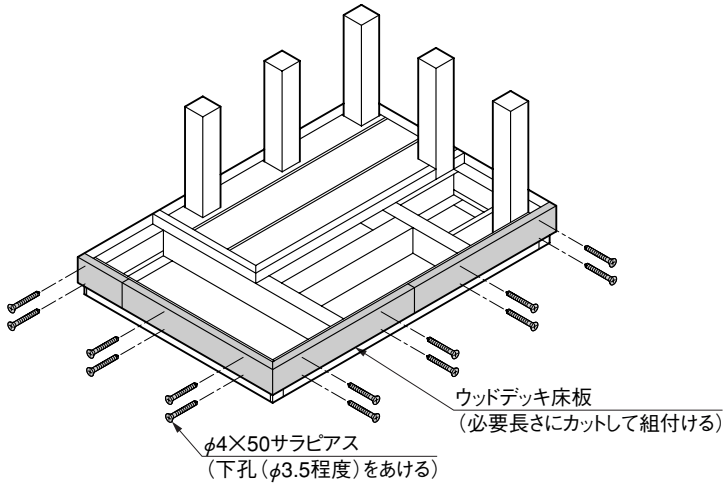
<注意>

- 地中桁、地中梁の下に、十分な土が入っていないと支柱が傾いてしまうのでご注意ください。(図9-1参照)

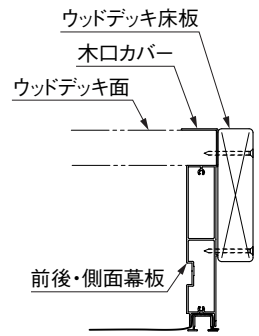
- ② 土の厚みが均一になるように土壌表面をならし、根鉢ホルダーで固定した樹木の外周は十分に締め固めながら、根鉢が隠れるくらいまで土を盛り上げてください。(※1)

10. 幕板化粧材の取付け **オプション**

10-1 ウッドデッキ材の場合



土壌面納まり図



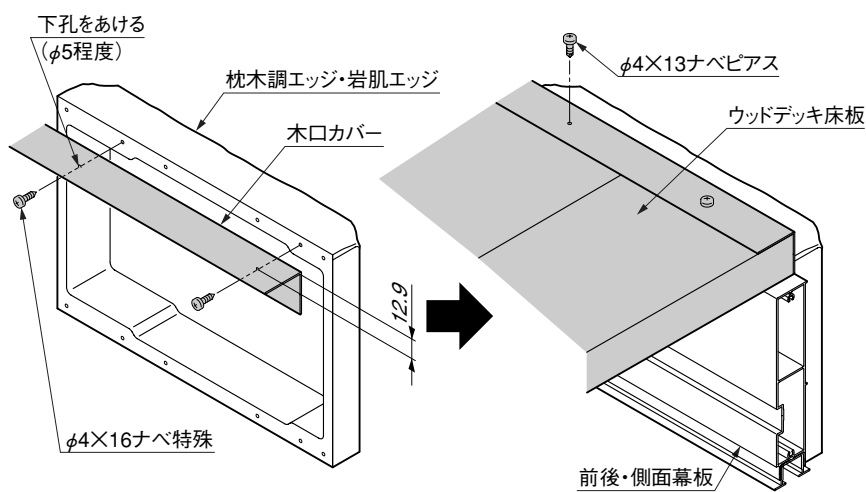
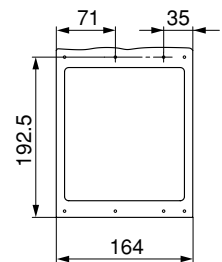
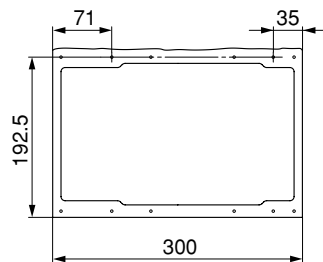
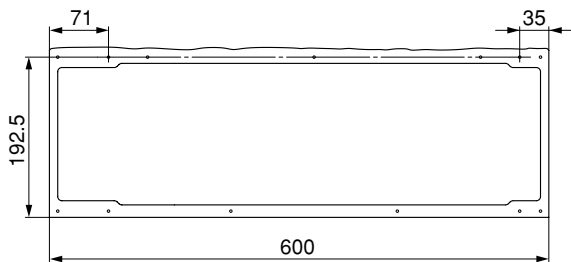
ウッドデッキ面納まり図

- 1 幕板にウッドデッキ床板を組付けてください。

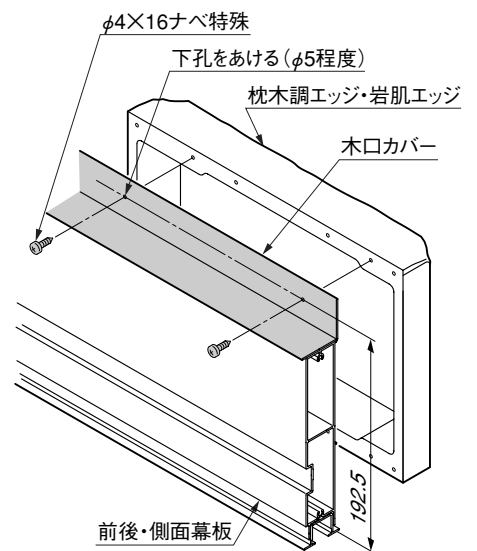
<注 意>

- ウッドデッキ床板を、必要長さにカットして組付けてください。

10-2 枕木調エッジ・岩肌エッジの場合



ウッドデッキ面納まり図

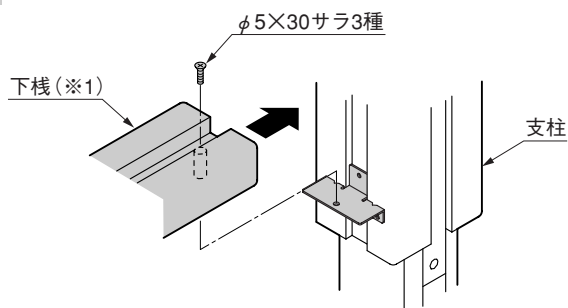


土壌面納まり図

- 1 上図の寸法にしたがい、木口カバーに下孔をあけてください。
- 2 φ4×16ナベ特殊ネジで、枕木調エッジ・岩肌エッジを木口カバーに組付けてください。

11. フェンスの組付け

11-1 下棧の組付け

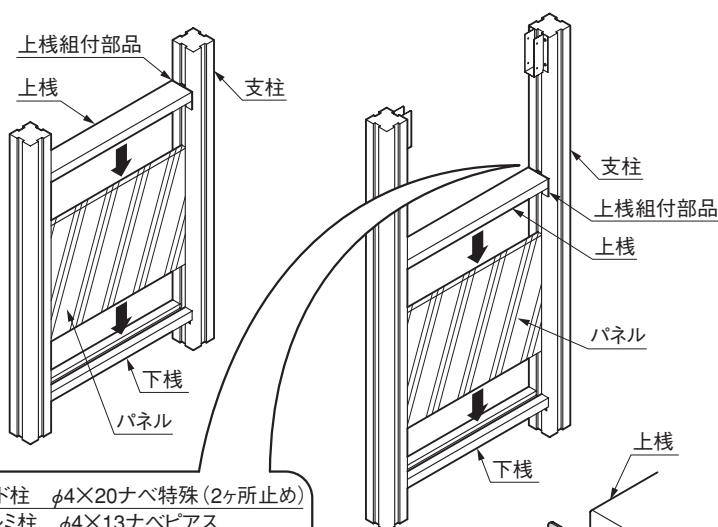


- 1 下棧を支柱に突き当てるように組付けてください。(※1)

<注意>

- ネジを締め込みすぎて下棧を突き抜かないように注意してください。

11-2 パネル上棧の組付け



- 1 上棧に組付部品を組付けてください。

<注意>

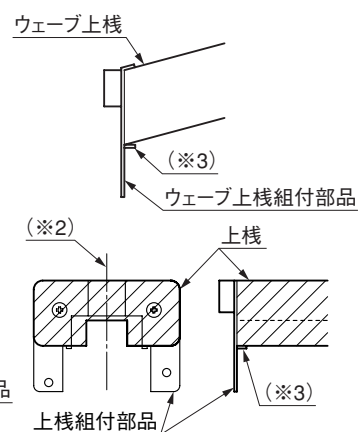
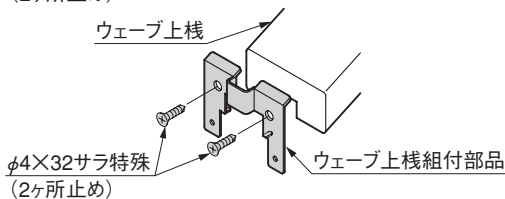
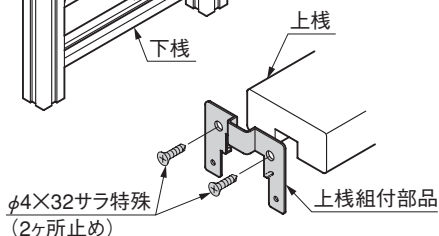
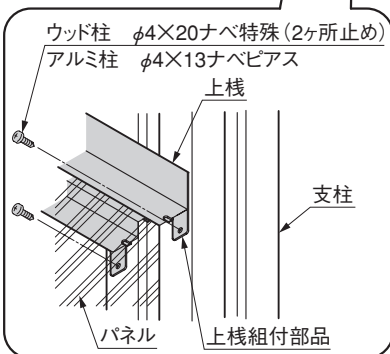
- 上棧と部品の中心を合わせて組付けてください。(※2)
- 部品のフィンに上棧を乗せてください。(※3)

- 2 支柱と下棧の溝にパネルをはめ込んでください。

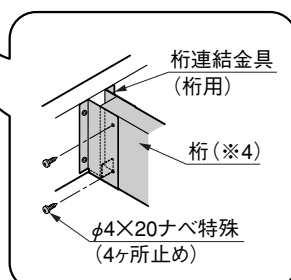
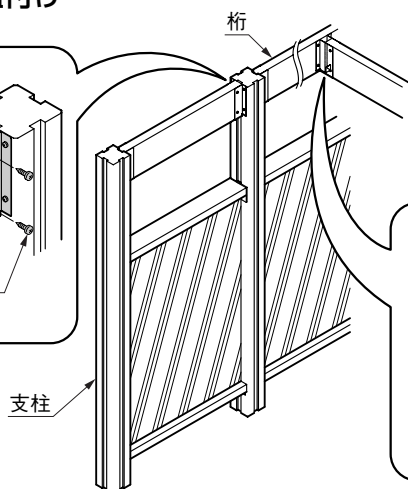
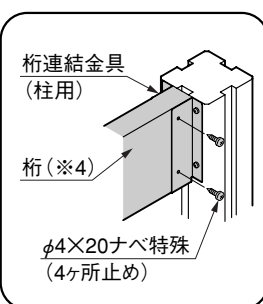
- 3 上棧の溝をパネルに合わせて上棧を組付けてください。

<注意>

- 上棧の平行および高さを確認して組付けてください。



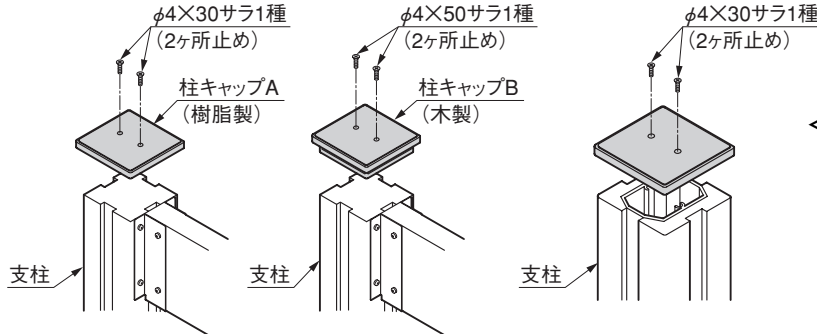
11-3 桁の組付け



- 1 桁を桁連結金具に差込み、支柱および桁連結金具に突き当てながら組付けてください。(※4)

11. つづき

11-4 柱キャップの組付け

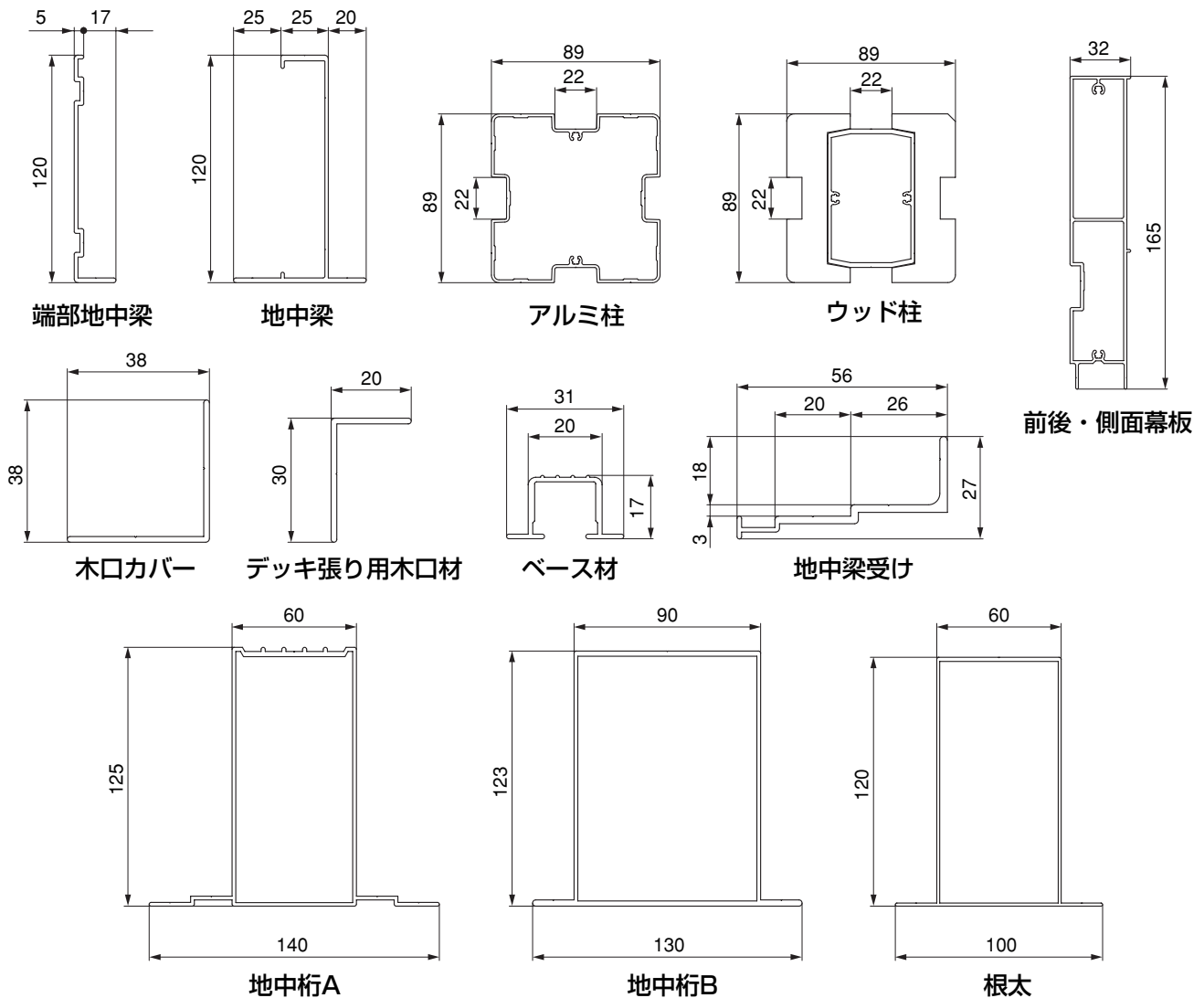


① 柱キャップを支柱に組付けてください。

<注意>

- ウッドの柱にはタッピングホールの方にネジを合わせてください。
- キャップの向きにご注意ください。

12. 部材断面図



取説コード

G023

200105A
200108B_1007