

ルーフステージ ベースフレーム

取付説明書

- このたびは、東洋エクステリア製品をお買いあげいただきましてまことにありがとうございます。
- 正しく施工、組付けをしていただくために、**施工前に必ず取付説明書をお読みください。**
- 設置場所に床勾配(傾斜)がある場合は、「勾配対応用部材<G029>」の取付説明書を参照して設置面を平坦にしてください。

<施工上のご注意>

- 施工を始めてから手直しが出ないように、事前に調査や打合せを十分に行なってください。
- 防水層保護のため、「不織布+耐根シート+不織布」を必ず敷き、その上に設置してください。
- 床面上でアルミを切断する場合は、切りクズや型材の端部で床面にキズをつけないように注意してください。
- アンカー等は絶対に使用しないでください。防水層にキズをつけるおそれがあります。
- 施工後は、必ず残材の清掃を行なってください。排水孔を詰まらせたり、床面の防水層にキズをつける原因になります。
- 床面の防水層にキズをつけた場合は、必ず住宅会社・工務店・防水処理業者に連絡して補修してください。
- 当社標準品以外の使用および、標準施工以外の施工はしないでください。

■梱包明細書

①ベース基本セット(T-12・T-23)

名 称	員 数
前後幕板 L=1360	2
地中梁受け L=200	4
側面幕板 T-12 : L=1500、T-23 : L=2000	2
ベース材 T-12 : L=1500、T-23 : L=2000	2
樹脂ネット(1000×1500)	2
幕板コーナー金具	4
幕板カバー(右)	2
幕板カバー(左)	2
幕板・ベース組付ネジ φ4×13ナベピラス	30
地中梁受け組付ネジ φ4×16ナベピラス	8
幕板コーナー金具組付ネジ φ4×13ナベピラス	16
幕板カバー組付ネジ1 φ4×20サラ2種	8
幕板カバー組付ネジ2 φ4×19サラピラス	6(2)
取付説明書(ベースフレーム)	1
取扱説明書(ルーフステージ)	1
取扱説明書(ウッド製品取扱い)	1

②ベース延長セット(T-12・T-23)

名 称	員 数
延長前後幕板 L=1200	2
地中梁受け L=200	2
延長用側面幕板 T-12 : L=1500、T-23 : L=2000	1
延長用ベース材 T-12 : L=1500、T-23 : L=2000	1
樹脂ネット(1000×1500)	2
幕板コーナー金具	4
延長用幕板連結金具	2
幕板・ベース組付ネジ φ4×16ナベピラス	16
地中梁受け組付ネジ φ4×13ナベピラス	4
幕板コーナー金具組付ネジ φ4×13ナベピラス	16
延長用幕板連結金具組付ネジ φ4×19サラピラス	10(2)

③地中梁セット(T-12・T-23)

名 称	員 数	
	1セット	2セット
地中梁 T-12 : L=1498、T-23 : L=1998	1	2
端部地中梁	1	2
地中梁受け L=200	1	2
地中梁受け組付ネジ φ4×16ナベピラス	2	4
地中梁固定ネジ φ4×16ナベピラス	8	16
柱組付ネジ φ4×16ナベピラス	8	16

④柱追加用地中梁セット

名 称	員 数
端部地中梁	1
地中梁受け L=200	1
地中梁受け組付ネジ φ4×16ナベピラス	2
地中梁固定ネジ φ4×16ナベピラス	4
柱組付ネジ φ4×16ナベピラス	8

⑤ウッド柱セット(T-12・T-23)

名 称	員 数
ウッド柱	1
柱固定ネジ(追加分) φ4×16ナベピラス	4

⑥アルミ柱セット(T-12・T-23)

名 称	員 数
アルミ柱	1
柱キャッププレート	1
プレート組付ネジ φ4×20サラ2種	2
上栈金具組付ネジ φ4×13ナベピラス	4
下栈金具組付ネジ φ4×16ナベピラス	5(1)
柱固定ネジ(追加分) φ4×16ナベピラス	4

⑦パネル

名 称	員 数
パネル	1

■梱包明細書 つづき

8) パネル上下棧セット

名 称	員 数
上棧	1
下棧	1
上棧組付部品	2
下棧組付部品	2
部品組付ネジ1 φ4×30ナベピラス	3(1)
部品組付ネジ2 φ4×20ナベ特殊	8
上棧組付ネジ φ4×32サラ特殊	4
下棧組付ネジ φ5×30サラ3種	2

9) 桁

名 称	員 数
桁	1

10) 桁連結金具(柱用)

名 称	員 数	
	アルミ柱	ウッド柱
柱連結金具(柱用)	1	1
金具組付ネジ φ4×16ナベピラス	4	—
金具組付ネジ φ4×20ナベ特殊	—	4
桁組付ネジ φ4×20ナベ特殊	4	4

11) 柱キャップセット

名 称	員 数	
	A	B
柱キャップ(樹脂製)	1	—
柱キャップ(木製)	—	1
キャップ組付ネジ(A用) φ4×30サラ1種	2	—
キャップ組付ネジ(B用) φ4×50サラ1種	—	2

12) 木口カバーセット **オプション**

名 称	員 数	
	T-12用	T-23用
木口カバー(13用) L=1400	2	2
木口カバー(15用) L=1600	2	—
木口カバー(20用) L=2100	—	2
木口カバー組付ネジ φ4×13ナベピラス	22	24

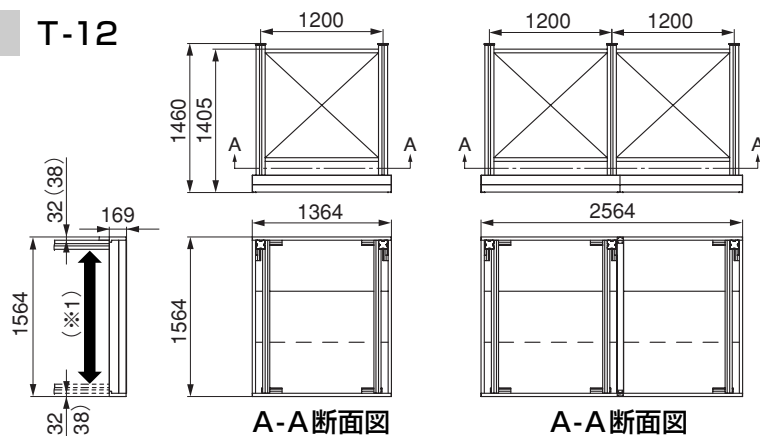
<注 意>

- () 員数は、予備ネジ数です。

1. 姿図および基本寸法図

※フェンスは、柱キャップA使用時の寸法を示します。
() 寸法は、木口カバー使用時を示します。

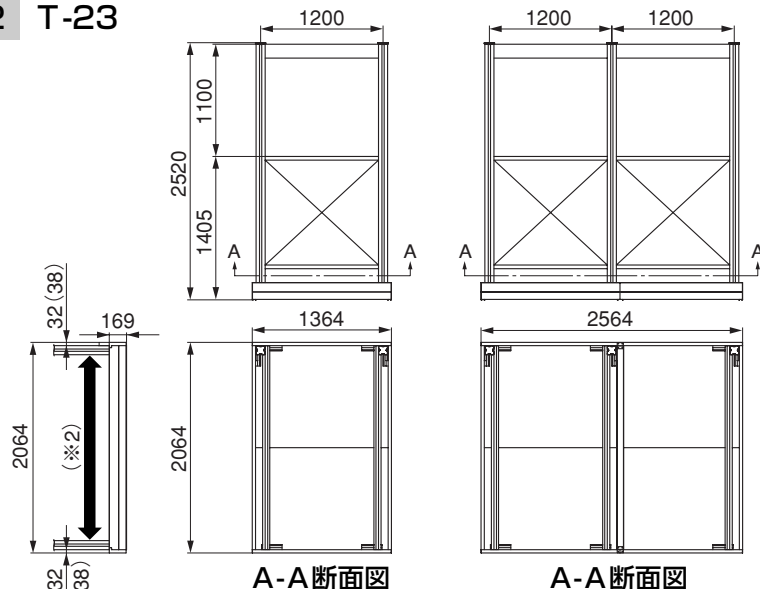
1-1 T-12



<注 意>

- この範囲内で柱位置の変更ができます。
(※1)

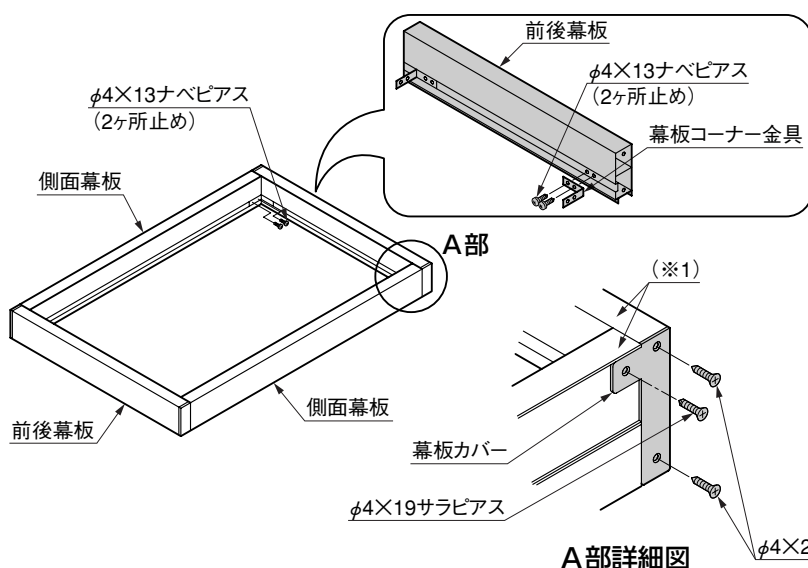
1-2 T-23



<注 意>

- この範囲内で柱位置の変更ができます。
(※2)

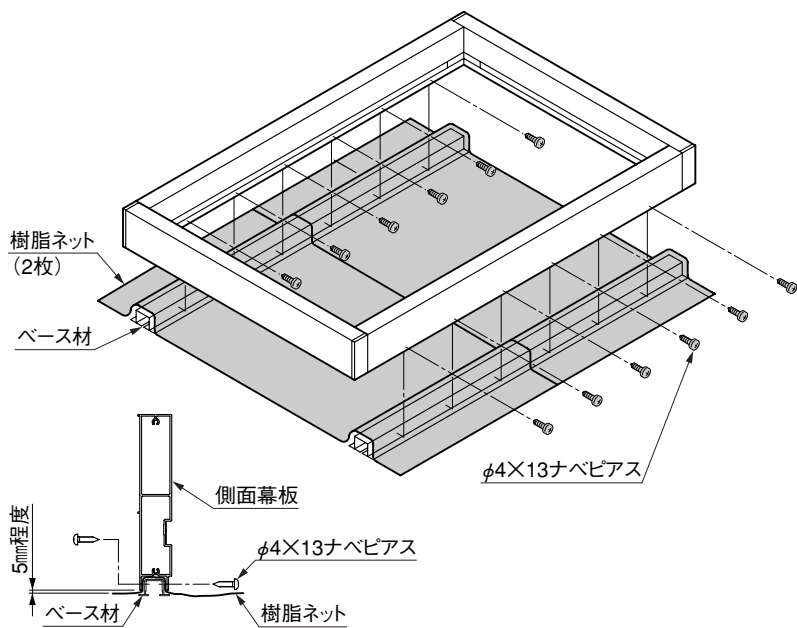
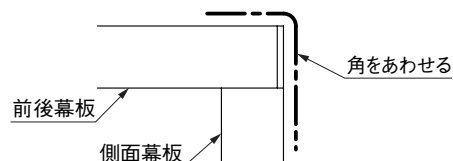
2. ベースの組付け



① 前後幕板に幕板コーナー金具を組付けた後、側面幕板と組付け、幕板カバーを取付けてください。

<注意>

- 前後幕板と側面幕板の上面の高さをそろえてください。(※1)
- 前後幕板と側面幕板の角を合わせてください。(下図参照)

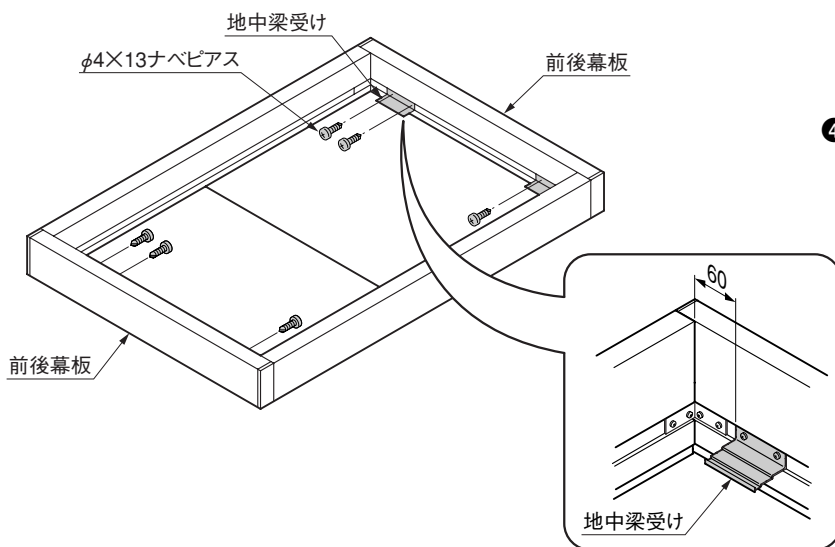
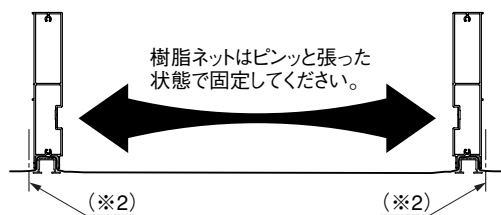


② 側面幕板とベース材で樹脂ネットをはさんで固定してください。

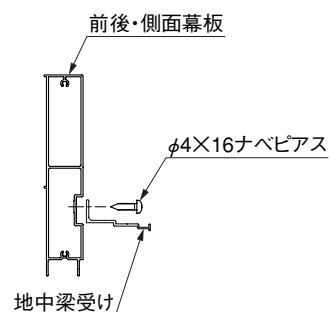
<注意>

- 側面幕板をベース材にしっかりと押し込んでください。
- 樹脂ネットは、ピンッと張った状態で固定してください。

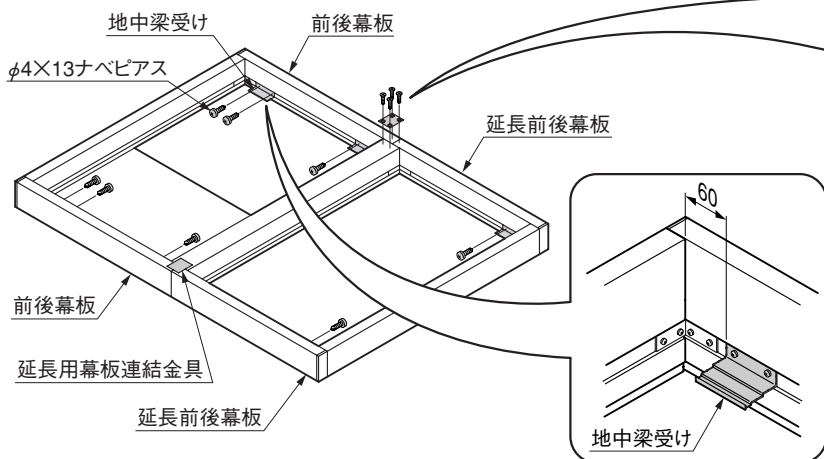
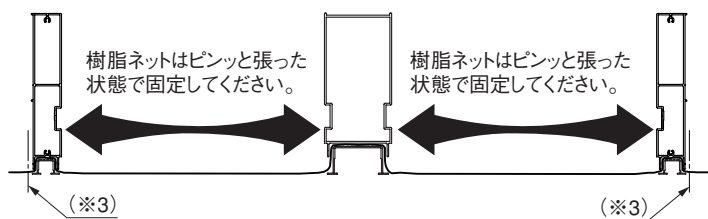
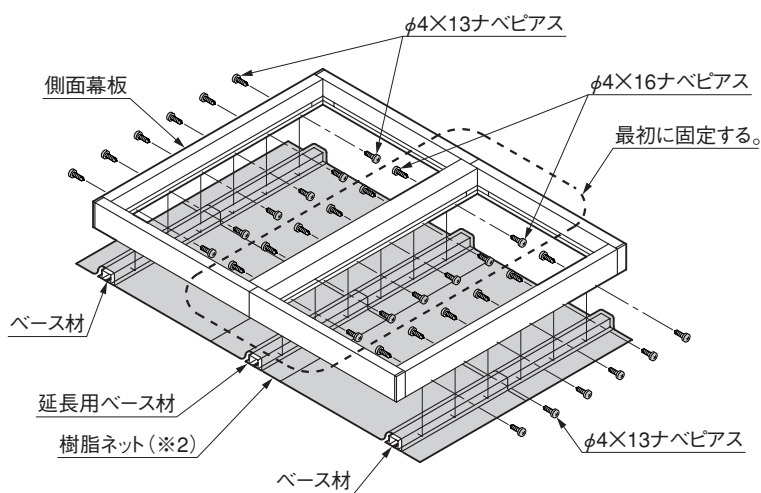
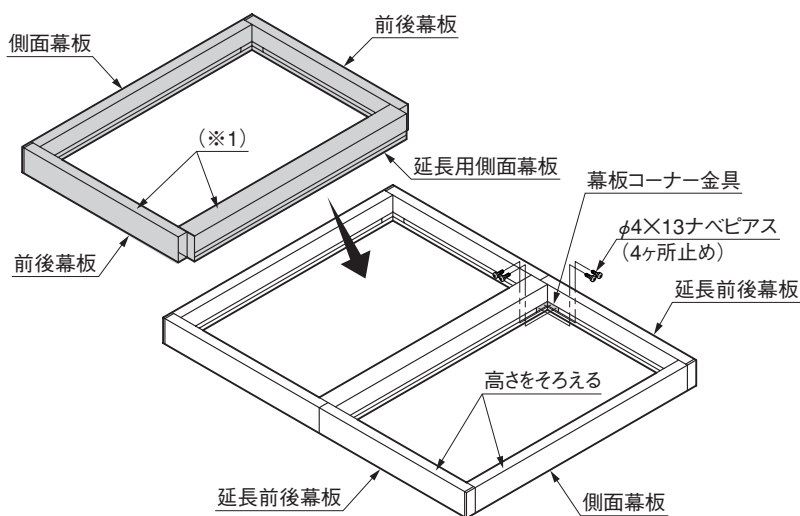
③ はみ出た樹脂ネットをはさみ等でカットしてください。(※2)



④ 前後幕板に地中梁受け(4ヶ)を組付けてください。



3. 延長用ベースの組付け



① 幕板コーナー金具を組付けた前後幕板を側面幕板および延長用側面幕板に組付けてください。

② 延長前後幕板および側面幕板を組付け、幕板カバーを組付けてください。

<注意>

- 前後幕板と側面幕板の上面の高さをそろえてください。(※1)
- 前後幕板と側面幕板の角をあわせてください。

③ 延長用側面幕板と延長用ベース材で樹脂ネットをはさんで固定してください。

<注意>

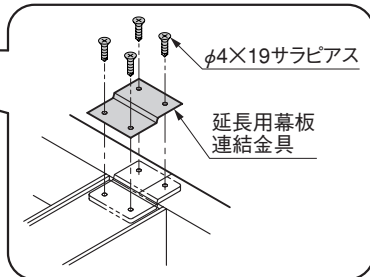
- 延長用側面幕板を延長用ベース材にしっかりと押し込んでください。

④ 側面幕板とベース材で樹脂ネットをはさんで固定してください。

<注意>

- 側面幕板をベース材にしっかりと押し込んでください。
- 樹脂ネットは、ピンッと張った状態で固定してください。
- 延長用ベース材部分の樹脂ネットは、必ず重ねてください。(※2)

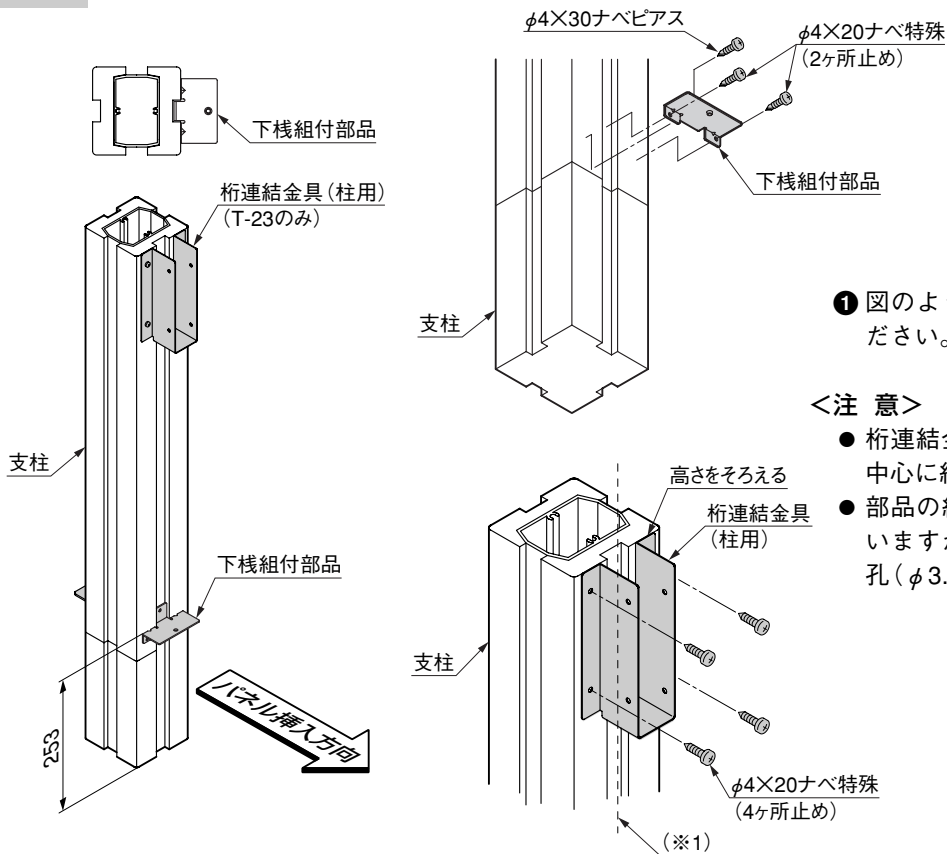
⑤ はみ出た樹脂ネットをはさみ等でカットしてください。(※3)



⑥ 延長用幕板連結金具を組付けて前後幕板および延長前後幕板に地中梁受け(6ヶ)を組付けてください。

4. フェンス設置の準備

4-1 ウッド柱の場合

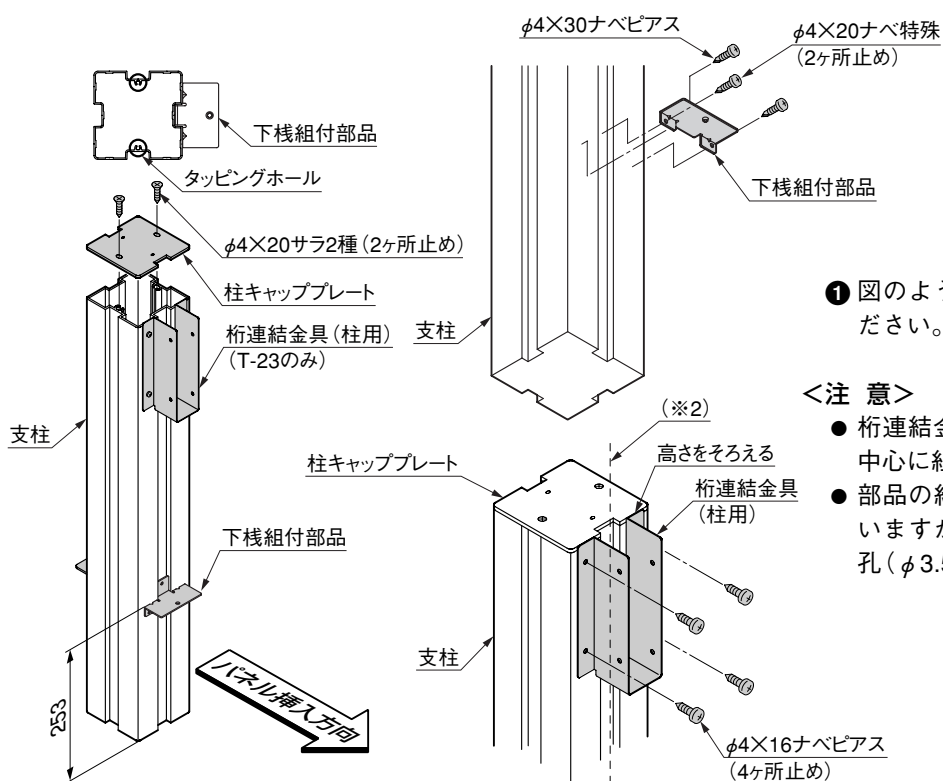


① 図のように、支柱に各部品を組付けてください。

<注意>

- 桁連結金具(柱用)は、図のように支柱の中心に組付けてください。(※1)
- 部品の組付けにはピースネジを使用していますが、組付けにくい場合は支柱に下孔(φ3.5程度)をあけてください。

4-2 アルミ柱の場合

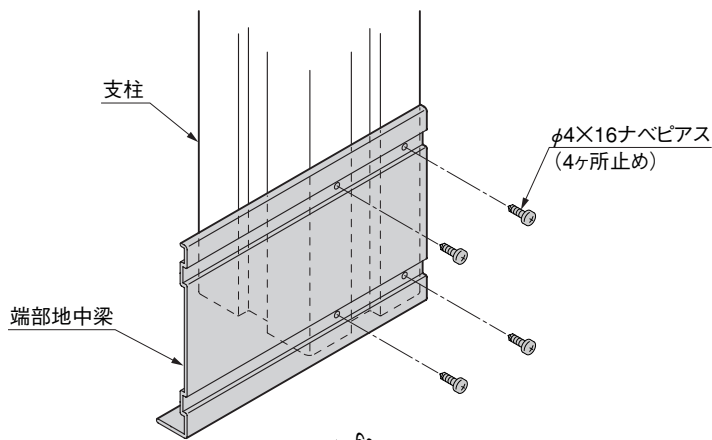


① 図のように、支柱に各部品を組付けてください。

<注意>

- 桁連結金具(柱用)は、図のように支柱の中心に組付けてください。(※2)
- 部品の組付けにはピースネジを使用していますが、組付けにくい場合は支柱に下孔(φ3.5程度)をあけてください。

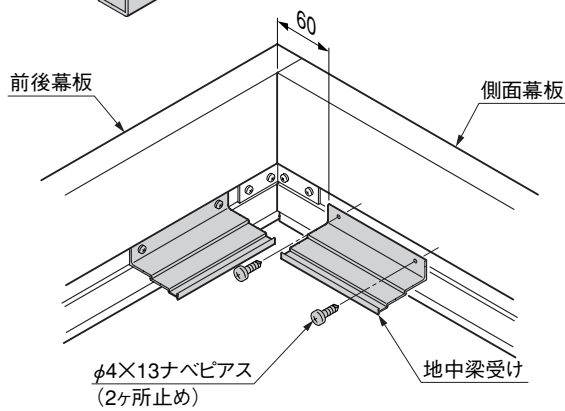
5. 支柱・地中梁の組付け



① 支柱に端部地中梁を組付けてください。

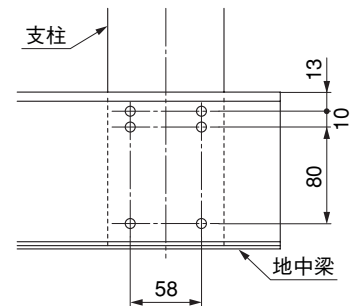
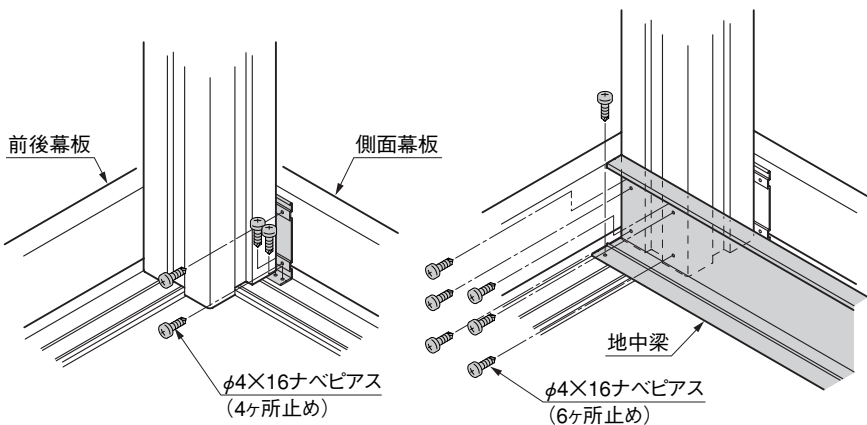
<注意>

- ネジが打ちにくい場合は、下孔(φ3.5程度)をあけてください。



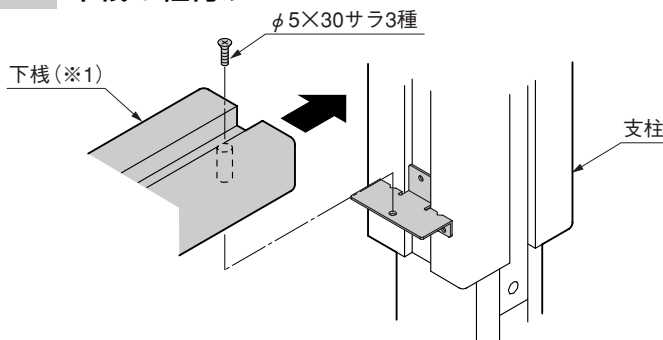
② 地中梁受けを側面幕板に組付けて、支柱を取付けた端部地中梁を固定してください。

③ 地中梁を組付け、支柱を固定してください。



6. フェンスの組付け

6-1 下棧の組付け

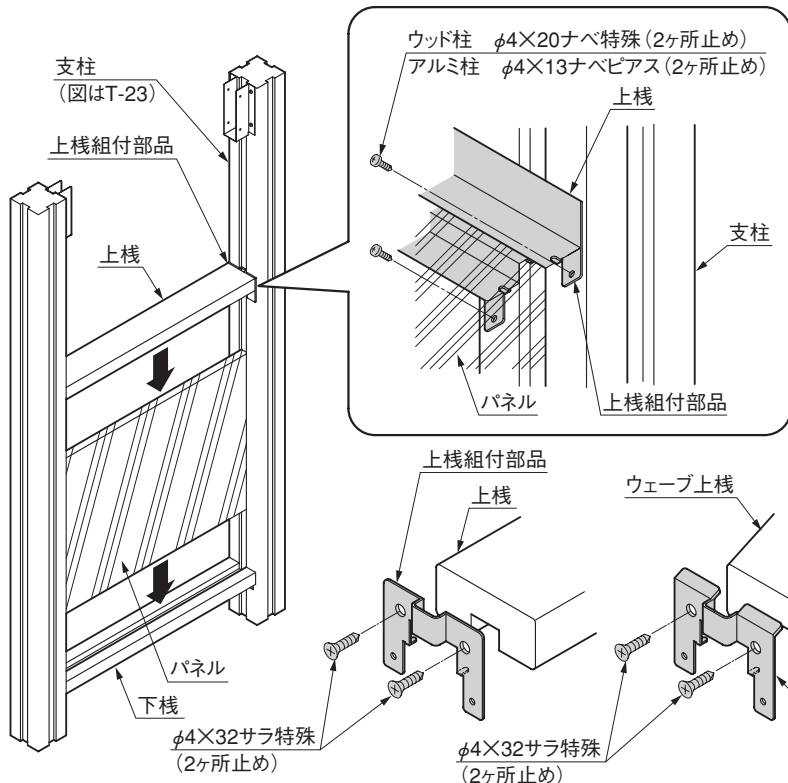


① 下棧を支柱に突き当てるように組付けてください。(※1)

<注意>

- ネジを締め込みすぎて下棧を突き抜かないように注意してください。

6-2 パネルと上棧の組付け



① 上棧に組付部品を組付けてください。

<注 意>

● 組付部品は上棧断面の中心に組付けてください。

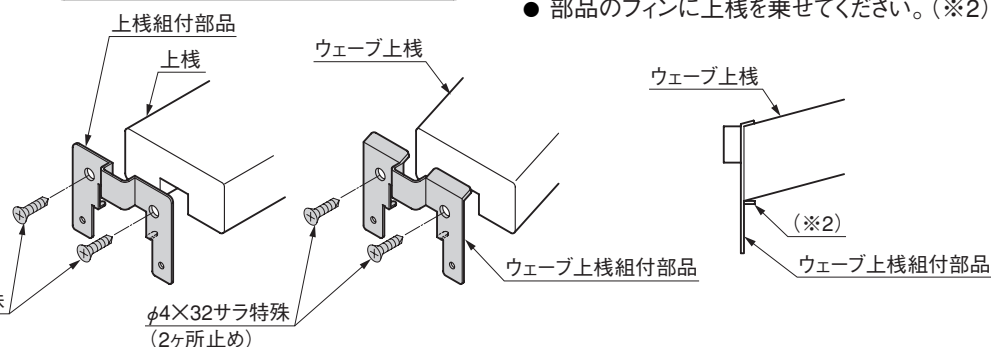
② 支柱と下棧の溝にパネルをはめ込んでください。

③ 上棧の溝をパネルに合わせて上棧を組付けてください。

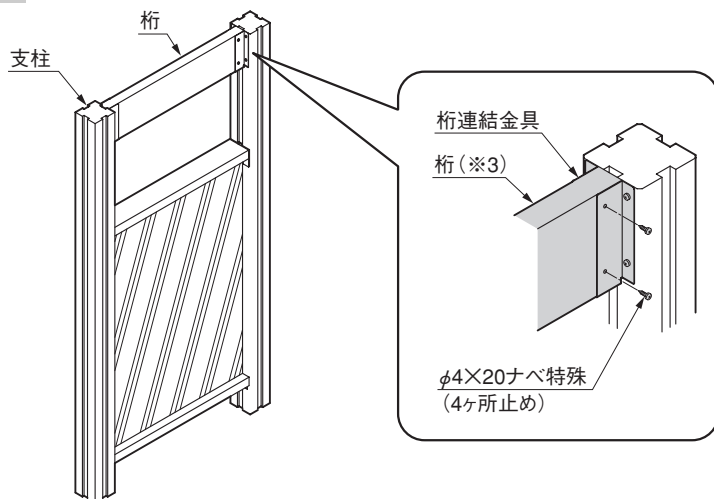
<注 意>

● 上棧の平行および高さを確認して組付けてください。

● 部品のフィンに上棧を乗せてください。(※2)

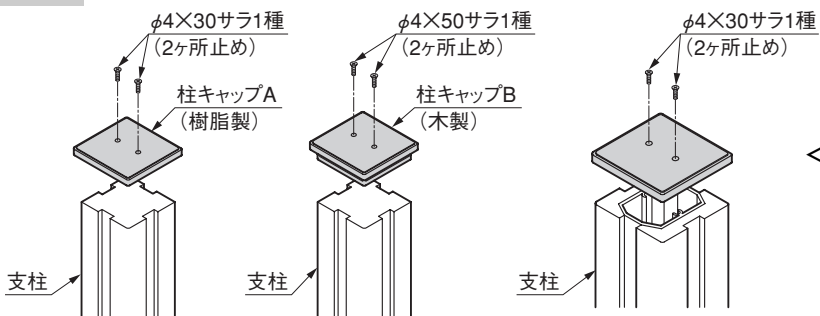


6-3 桁の組付け (T-23のみ)



① 桁を桁連結金具に差込み、支柱に突き当てながら組付けてください。(※3)

6-4 柱キャップ



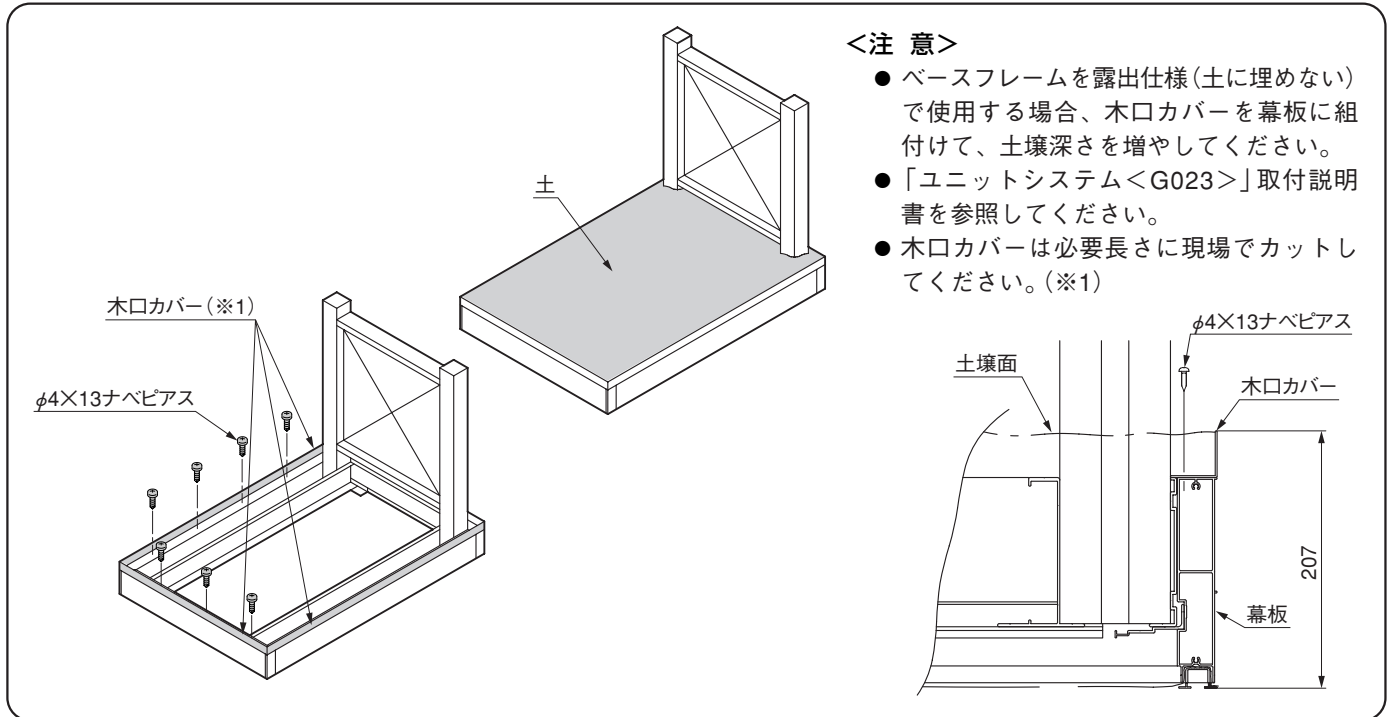
① 柱キャップを支柱に組付けてください。

<注 意>

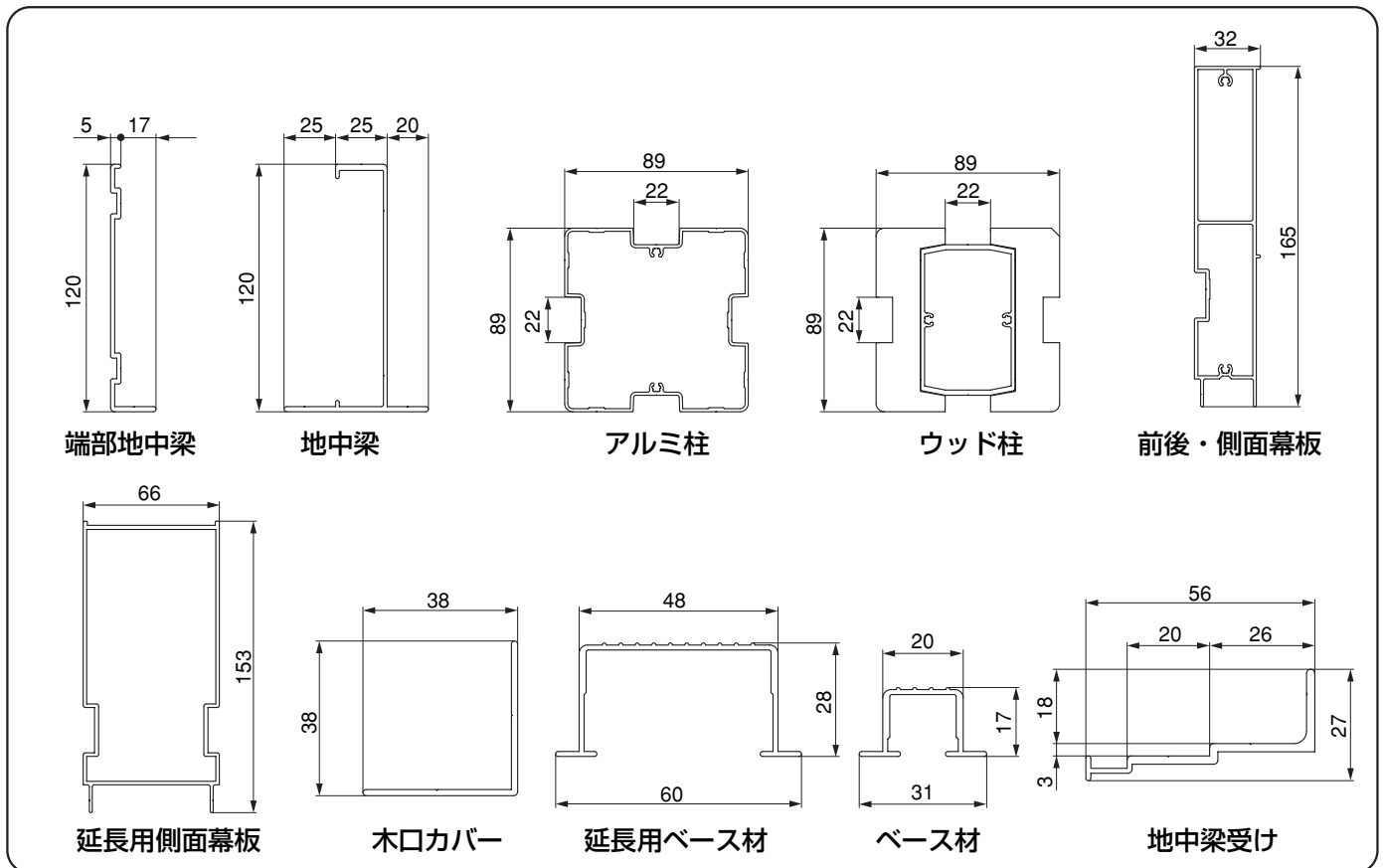
● ウッドの柱にはタッピングホールの方にネジを合わせてください。

● キャップの向きにご注意ください。

7. 木口カバーの組付け **オプション**



8. 部材断面図



取説コード

G024

200105A
200108B_1007