





IIXIL エコリス グリーンコーピング 取付説明書

- このたびは、当社製品をお買いあげいただきましてまことにありがとうございます。
- この取付説明書に示した表示記号の内容は、製品を安全に正しく施工していただき、施主様等の危害や損害を未然に防止するためのものです。
表示記号の内容を良く理解したうえで、本書の内容(指示)にしたがってください。
- この取付説明書では、次のような記号を使用しています。

安全に関する記号 記号の意味

-  **警告** ●取扱いを誤った場合に、使用者が死亡または重傷を負うおそれのある内容を示しています。
-  **注意** ●取扱いを誤った場合に、使用者が中・軽傷を負うおそれのある内容、または物的損害のおそれがある内容を示しています。

一般情報に関する記号

-  **ポイント**
 - 取付手順で、特に注意して作業をしていただきたいことを示しています。
 - 守っていただかないと組付けができない内容、または製品全体に後々不具合が発生するおそれのある内容を示しています。
- ※
 - 取付説明の内容全体(個々の説明枠)にかかる注意事項を示しています。
 - 取付説明の内容に制限がある場合の条件を示しています。
-  **補足** ●説明の内容で知っておくと便利なことを示しています。

<施工の前に>

注意

- ※製品破損、倒壊による人への危害・物的損害が想定されますので下記事項をお守りください。
- 製品の施工には、危険を伴う場合がありますので、必ず専門の工事業者による施工をお願いします。
- 正しく施工、組付けをするために、施工前に必ず取付説明書をお読みください。
- 製品の施工については、必ず取付説明書にしたがってください。
- 梱包明細書で必要な部材、部品が揃っているか確認してください。

お願い

- 前もって設置場所の確認を行なってください。熱による部材の変形・劣化のおそれがありますので、給湯機、暖房機などの排気熱が製品に直接当たらないように施工してください。

<施工上のご注意>

⚠ 注意

※製品破損、倒壊による人への危害・物的損害が想定されますので下記事項をお守りください。

- 施工工事にあたっては、安全に施工を行なってください。
 - ・作業服および保護具（保護帽、安全帯、眼、耳、手、足の保護具）を正しく使用してください。
 - ・作業場所の整理整頓を行なうとともに、安全確保を行なってください。
特に高所作業での安全確保、倒壊防止、照明による照度の確保など。
 - ・器具、工具、保護具などの機能を確認し、使用してください。
 - ・作業は、相互の作業と各作業工程を考慮して進めてください。免許、技能講習、特別教育が必要な作業は、有資格者が行なってください。
 - ・作業者が相互に安全確認を行なってください。健康状態を十分確認し、健康管理を実施してください。
 - ・万が一、事故が発生した際には、直ちに手当を行ない、救助を第一に心がけてください。
- 壁用のコンクリートブロックは、B種以上であることを確認して取付けてください。
- ボルト、ネジは弊社純正品の規定本数を確実に締付け、固定してください。
- φ4のネジの締め付けは1.5N・mで行ってください。
- φ5のネジの締め付けは3N・mで行ってください。
- 取付説明書の順序通りに組付けてください。製品の強度など、性能が低下する場合があります。
- アルミ製品が異種金属と接触する場合は、絶縁処理をしてください。
- 製品の改造は絶対にしないでください。
- 施工終了後は、ボルト、ネジなどにゆるみがないか確認してください。

🔑 ポイント

- 施工中についた汚れは取除き、誤ってキズをつけた場合は補修塗料で補修してください。

🙏 お願い

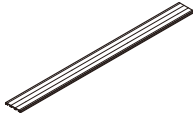


- 給湯機や暖房機等の熱排気が製品に直接当たらないように施工してください。排気による塗装劣化・剥離（はくり）のおそれがあります。
- 腐食のおそれのある接着剤や化学製品を使用する場合は、製品と接触しないようにするか、接触する部分を完全に養生してください。

<施工の後に>

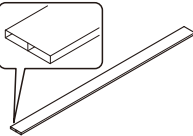
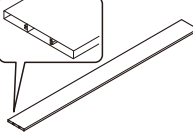
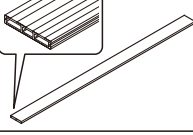
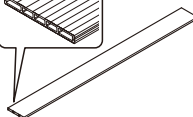
※取扱説明書は施主様にお渡しください。

梱包明細表

【1】ベース材

名 称	略 図	員 数		
		W120	W150	W190
ベース材		1	1	1
調整スペーサー		20		
【1-1】φ5×35 セルフタッピングアンカー (予備2)		10		
取付説明書〈G034〉	—	1		
取扱説明書〈UG009〉	—	1		

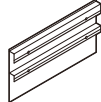
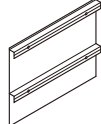
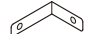
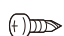

【2】面材

名 称	略 図	員 数
デザイナーズパーツ アルミ形材 平板15×100 (L=2000)		1
デザイナーズパーツ アルミ形材 平板15×150 (L=2000)		1
デザイナーズパーツ 強化木材平板 15×100 (L=2000)		1
デザイナーズパーツ 強化木材平板 15×150 (L=2000)		1

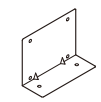


【3】平板用キャップ

名 称	略 図	員 数
平板用キャップ 15×100用		2
平板用キャップ 15×150用		2
強化木材平板用キャップ 15×100用		2
強化木材平板用キャップ 15×150用		2

【4】側面フタ

名 称	略 図	員 数		
		W120	W150	W190
側面フタH100用		2	2	2
側面フタH150用		2	2	2
側面フタ固定金具		8		
【4-1】φ4×10 ナベドリルネジ3種 (予備1)		9		
【4-2】φ4×13 ナベドリルネジ3種 (予備1)		9		

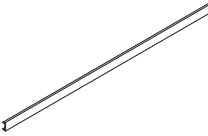
【5】ベース材側面固定金具

名 称	略 図	員 数
面材固定金具		8
【5-1】φ4×10 ナベドリルネジ3種 (予備2)		18
【5-2】φ4×13 ナベドリルネジ3種 (予備6)		38

【6】補強材 (小) 端部用 (強化木材面材用)

名 称	略 図	員 数
補強材 (小) 端部用 (L=60)		4

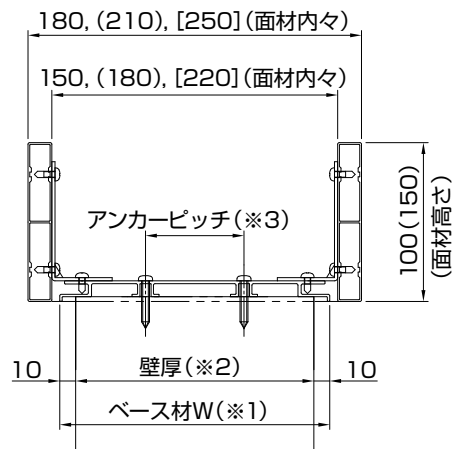
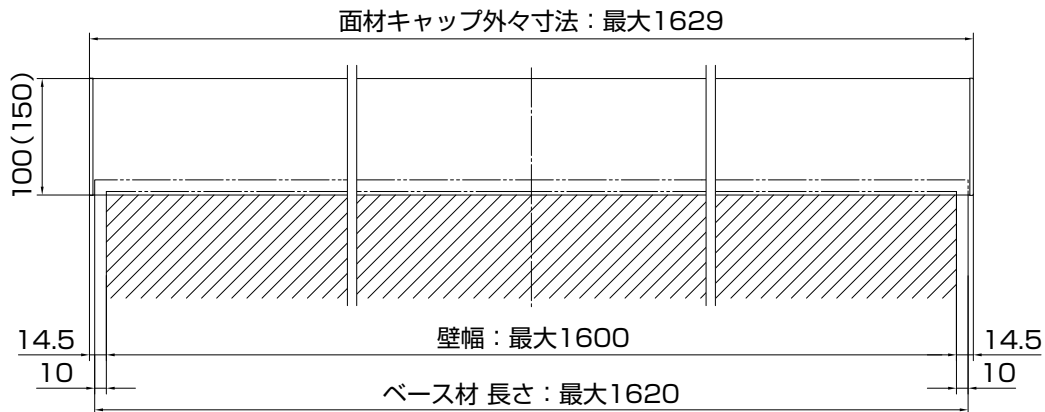
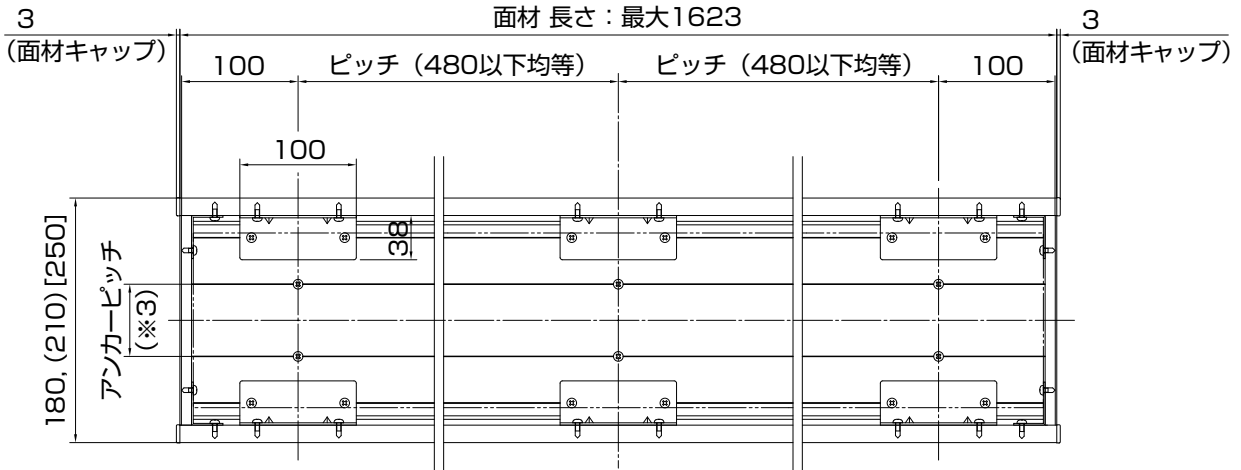
【7】補強材 (小) H150用 (強化木材面材用)

名 称	略 図	員 数
補強材 (小) 15×150用 (L=2000)		2

1. 基本寸法と各部の名称

※()寸法はW210、[]寸法はW250の場合を示します。

基本寸法



ベース材呼称	ベース材W(※1)	壁厚(※2)	アンカーピッチ(※3)
W120	140	120	40
W150	170	150	62
W190	210	190	90

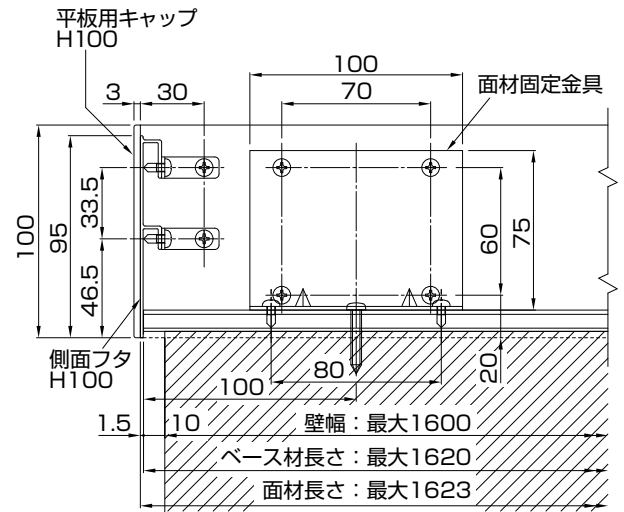
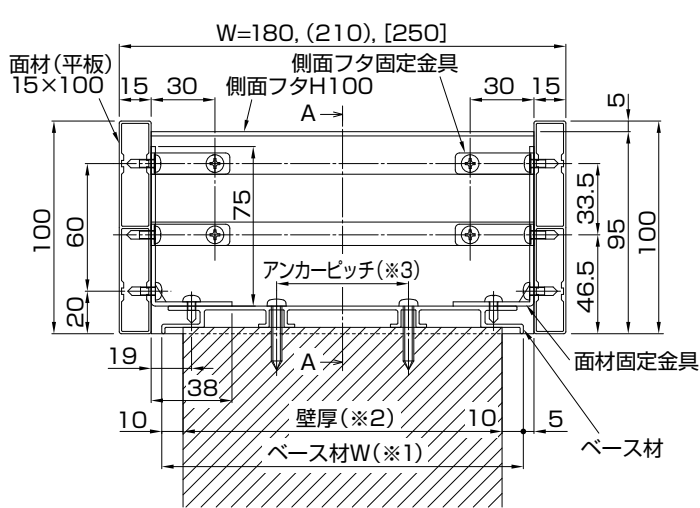
注意

壁用のコンクリートブロックはB種以上を使用してください。
強度不足により、製品が落下したり、破損してケガをする恐れがあります。

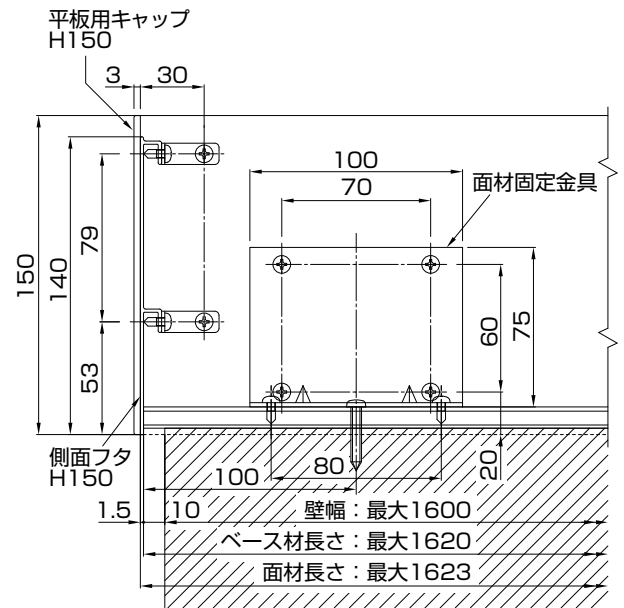
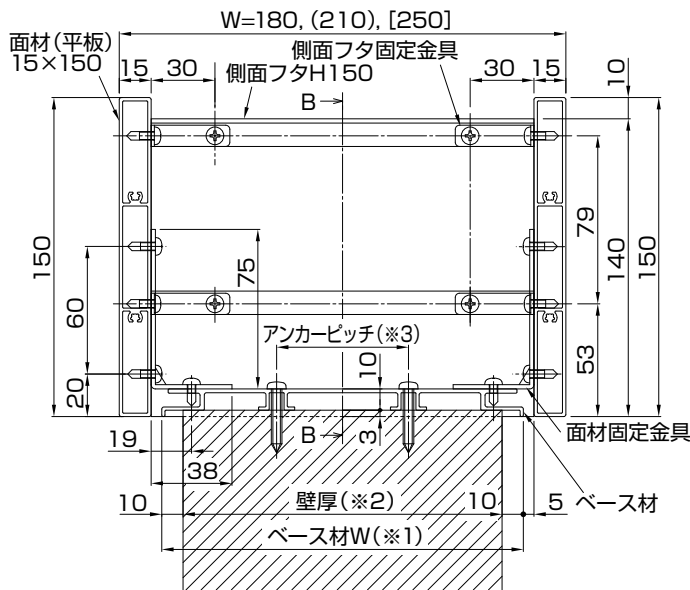
1. (つづき) 納まり詳細

※()寸法はW210、[]寸法はW250の場合を示します。

■面材 (アルミ形材平板)



A-A

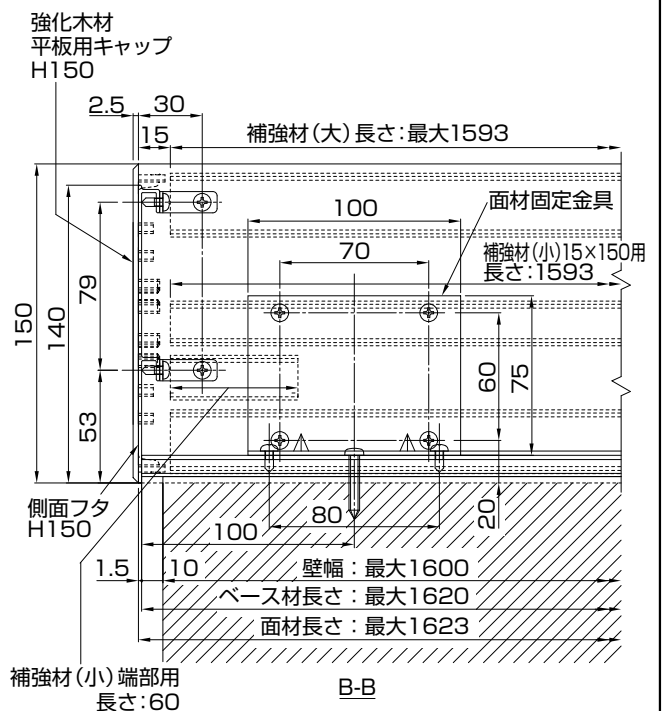
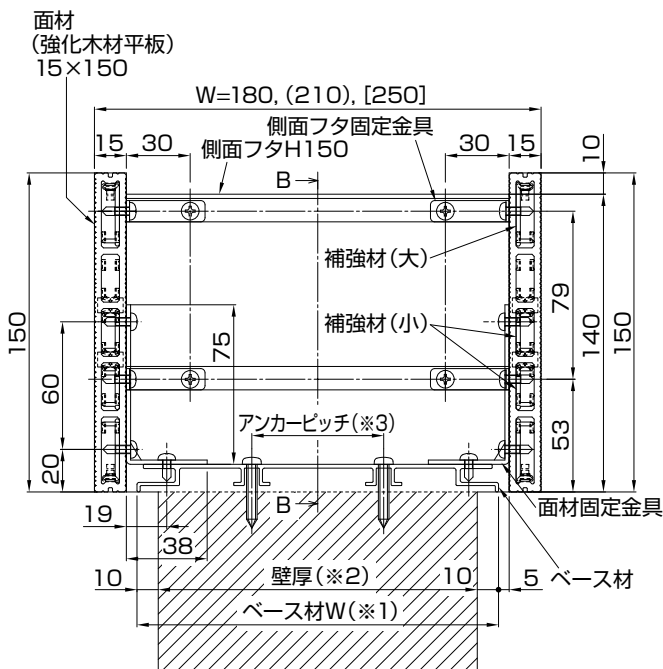
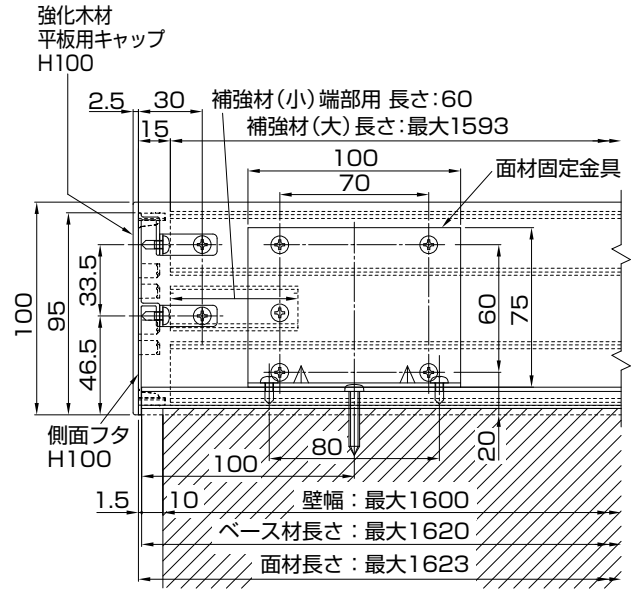
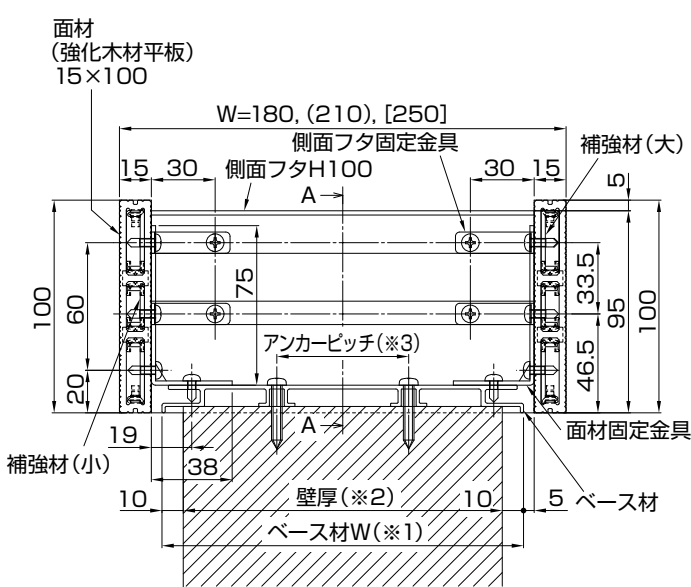


B-B

1. (つづき) 納まり詳細

※()寸法はW210、[]寸法はW250の場合を示します。

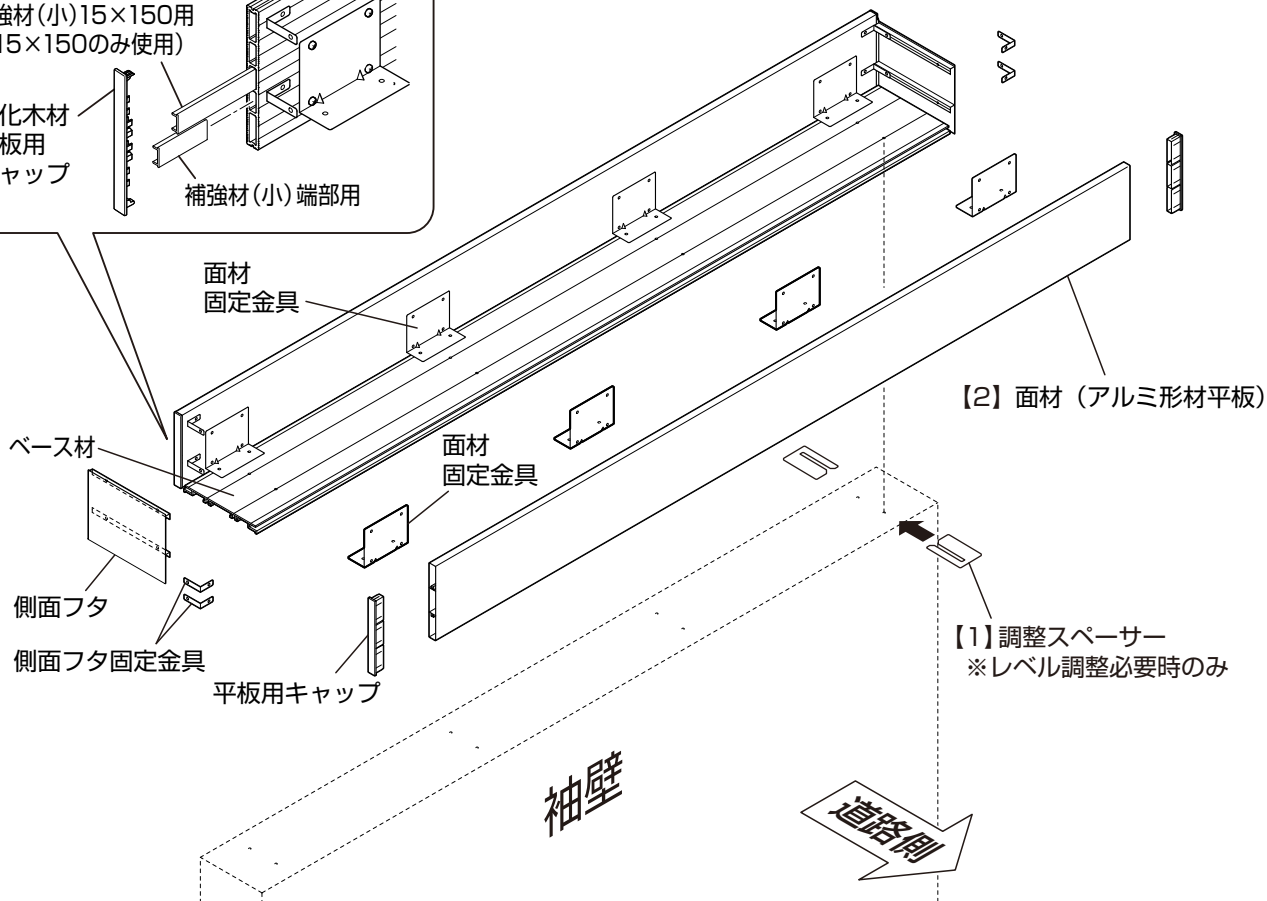
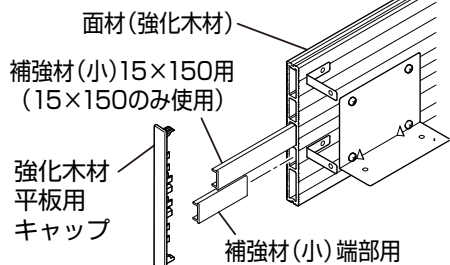
■面材 (強化木材平板)



1. (つづき)

各部の名称

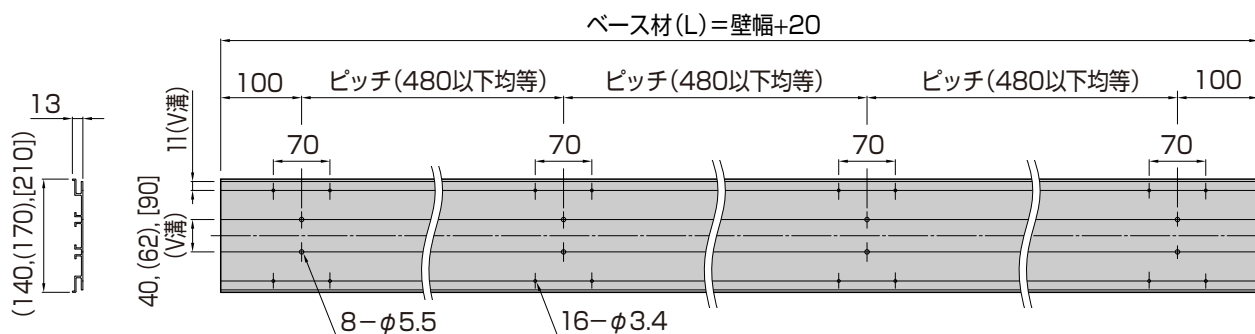
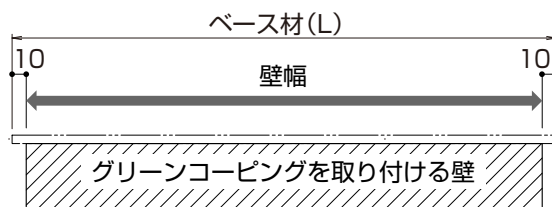
面材(強化木材平板)の場合



2. 部材の切断及び加工

※ () 寸法はW210、 [] 寸法はW250の場合を示します。

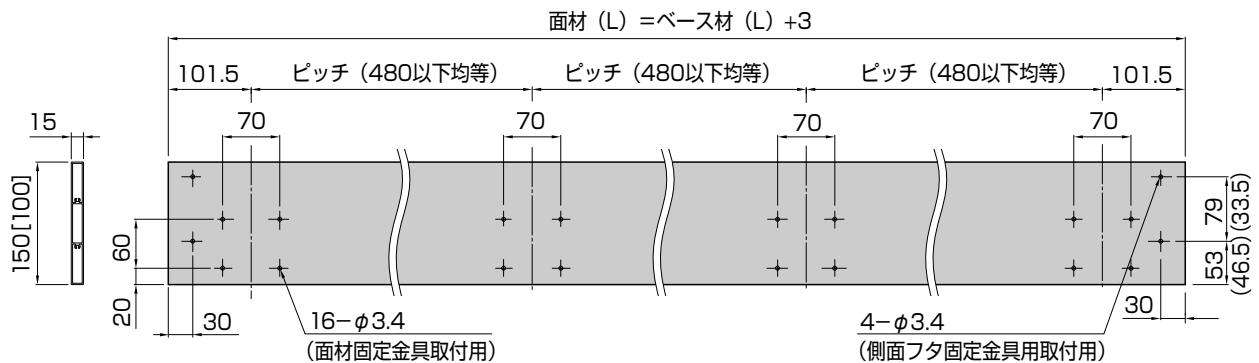
2-1 ベース材の切断及び加工



2. (つづき)

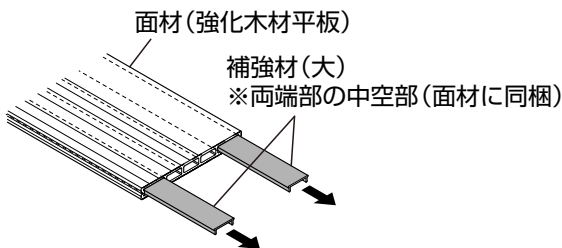
※ () 寸法は側面フタH100の場合を示します。

2-2 面材(アルミ形材平板)の切断及び加工

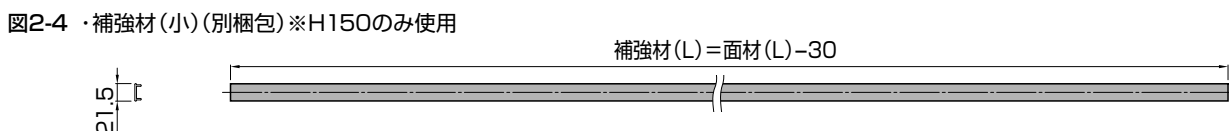
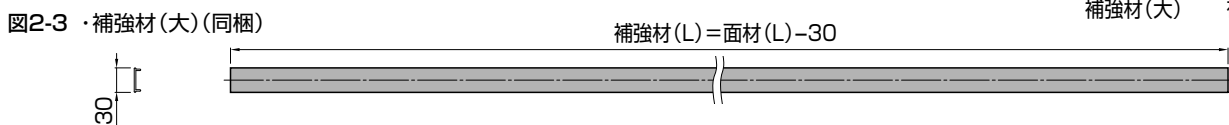
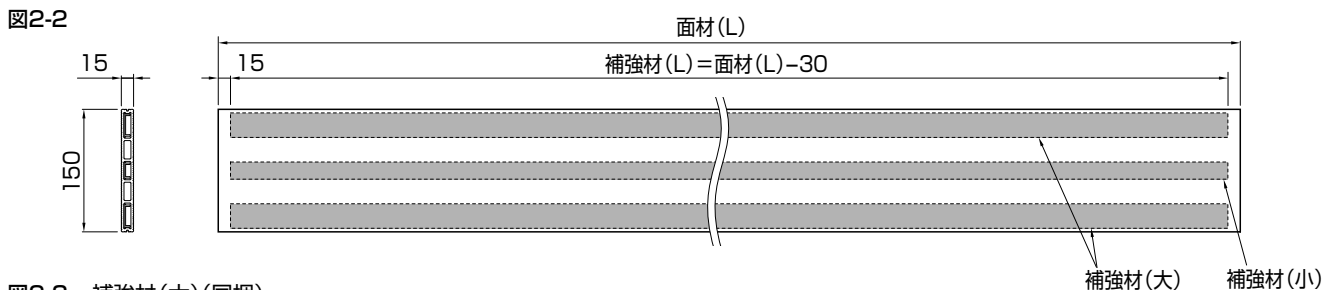
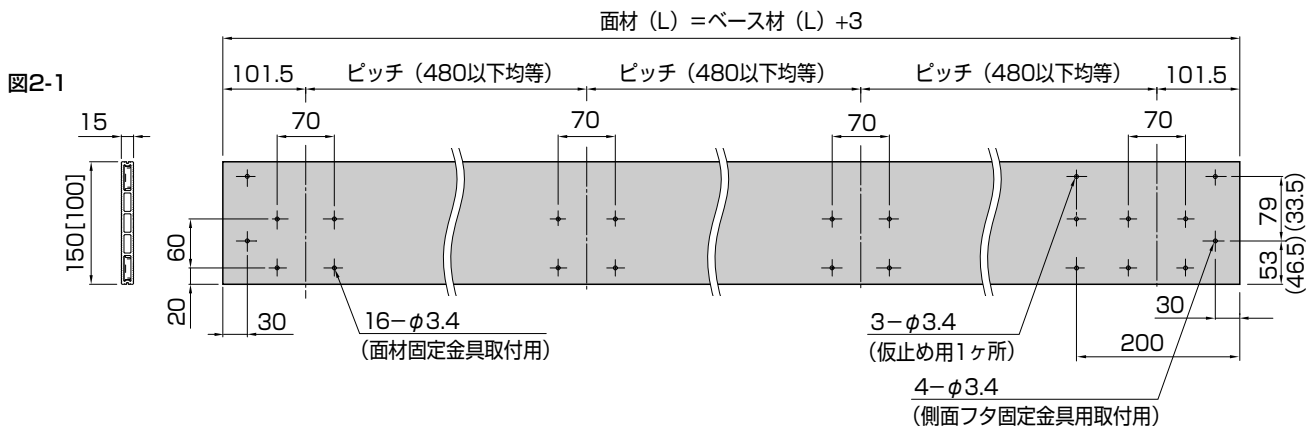


2-3 面材(強化木材平板)の切断および加工

■強化木材の補強材

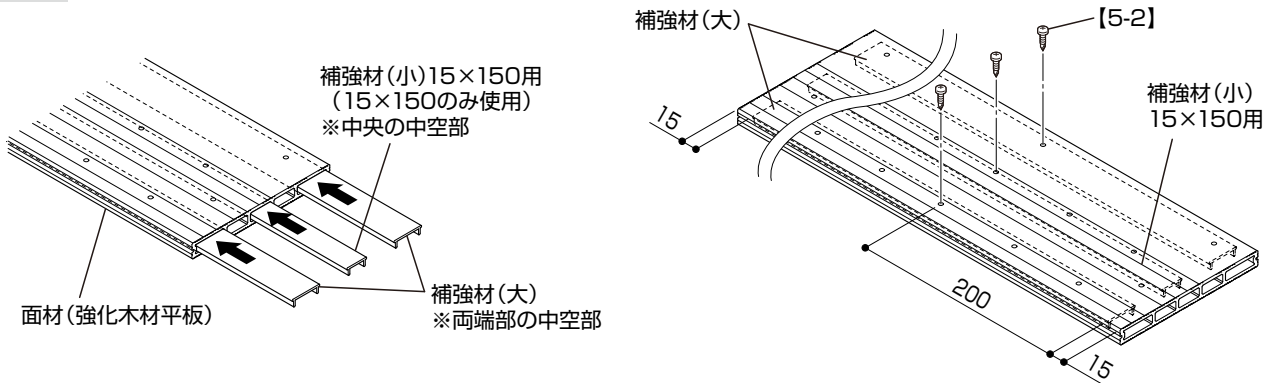


- ①同梱されている補強材(大)を抜き取ります。
- ②面材に図2-1を参照し切断、孔あけをします。
- ③補強材(大)を図2-3を参照して切断します。
- ④15×150の場合のみ補強材(小)別梱包を図2-4を参照して切断します。

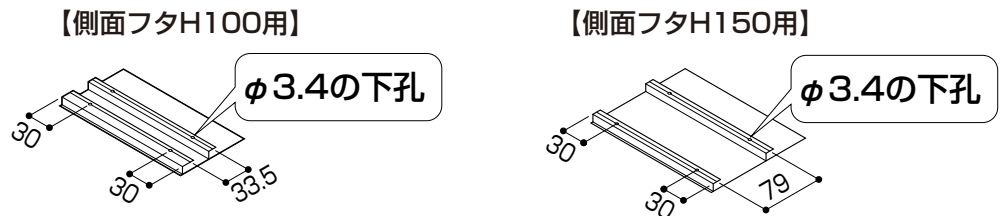


2. (つづき)

2-4 補強材の固定

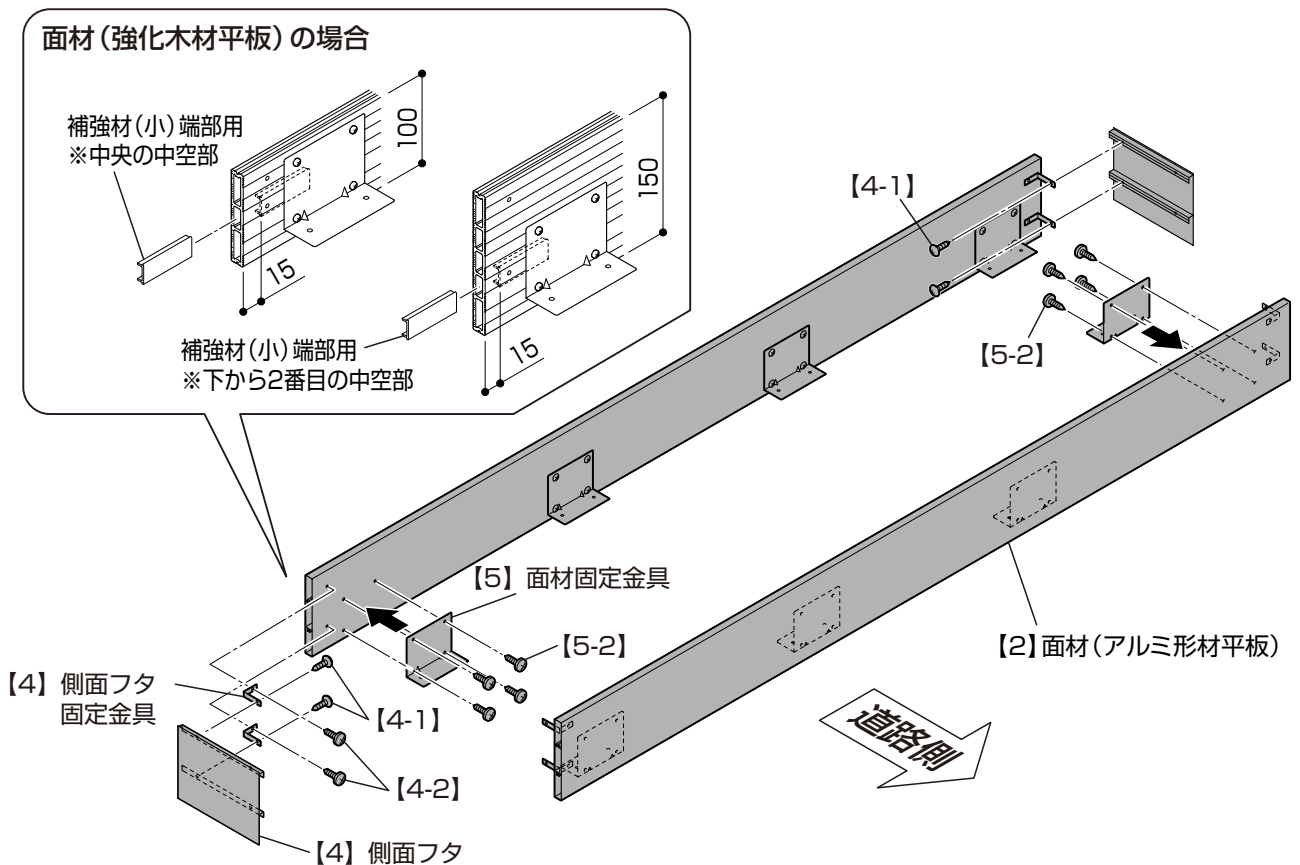


2-5 側面フタに下孔をあける



3.組付け

3-1 グリーンコーピングを組立てる

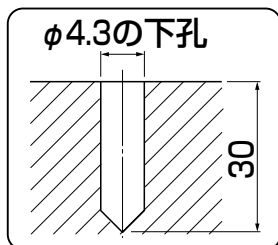


3. (つづき)

3-2 壁の上面にセルフタップアンカー下孔をあける

注意

セルフタップアンカーの下孔は取付け強度に影響してきますので、 $\phi 4.3$ の孔径を厳守してください。



ベース材の下孔からけがく

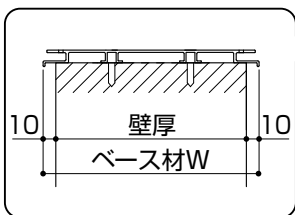
【1】ベース材

袖壁

道路側

袖壁

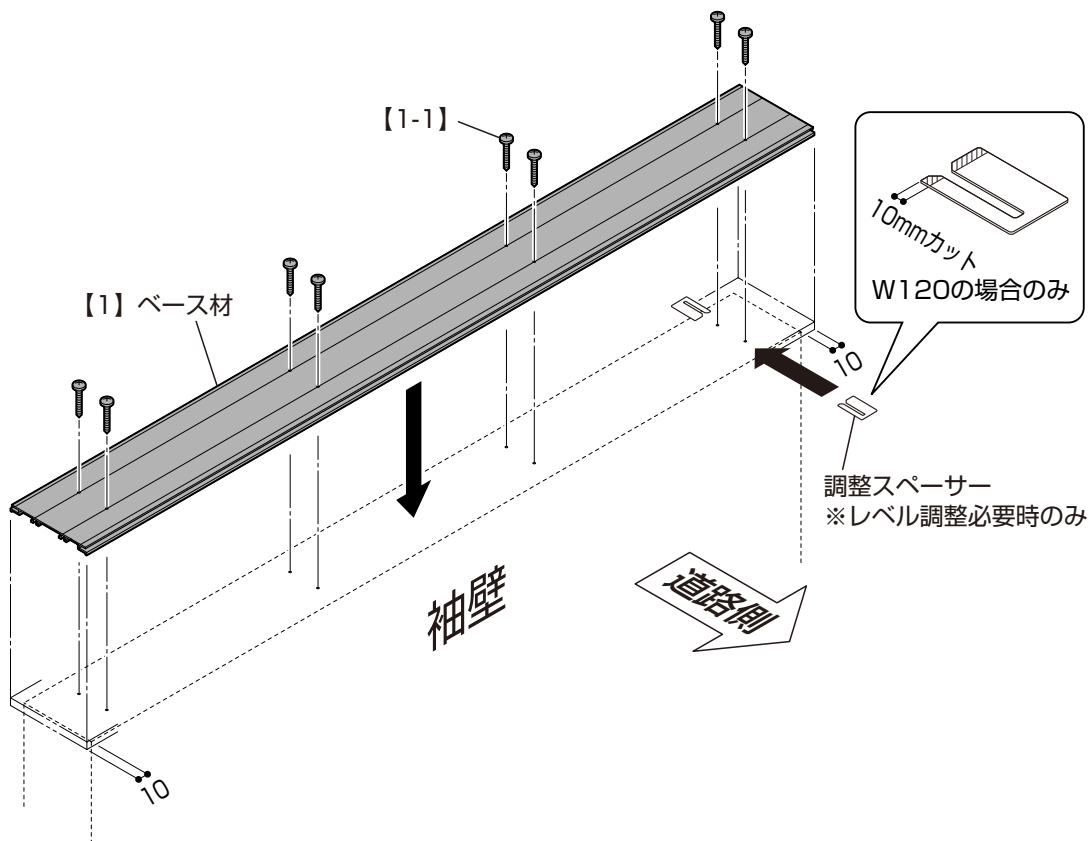
道路側



ベース材を仮置きする

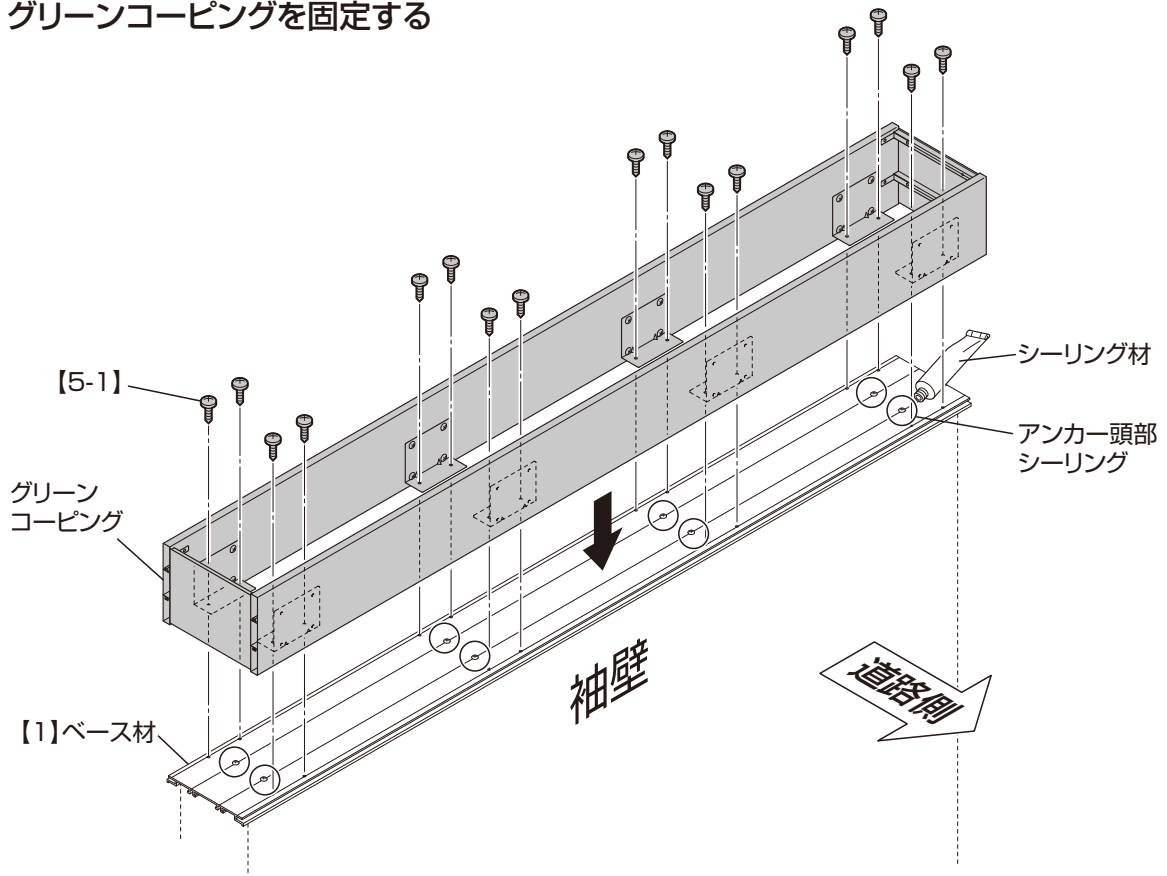
グリーンコーピングを取り付ける袖壁

3-3 ベース材を固定する

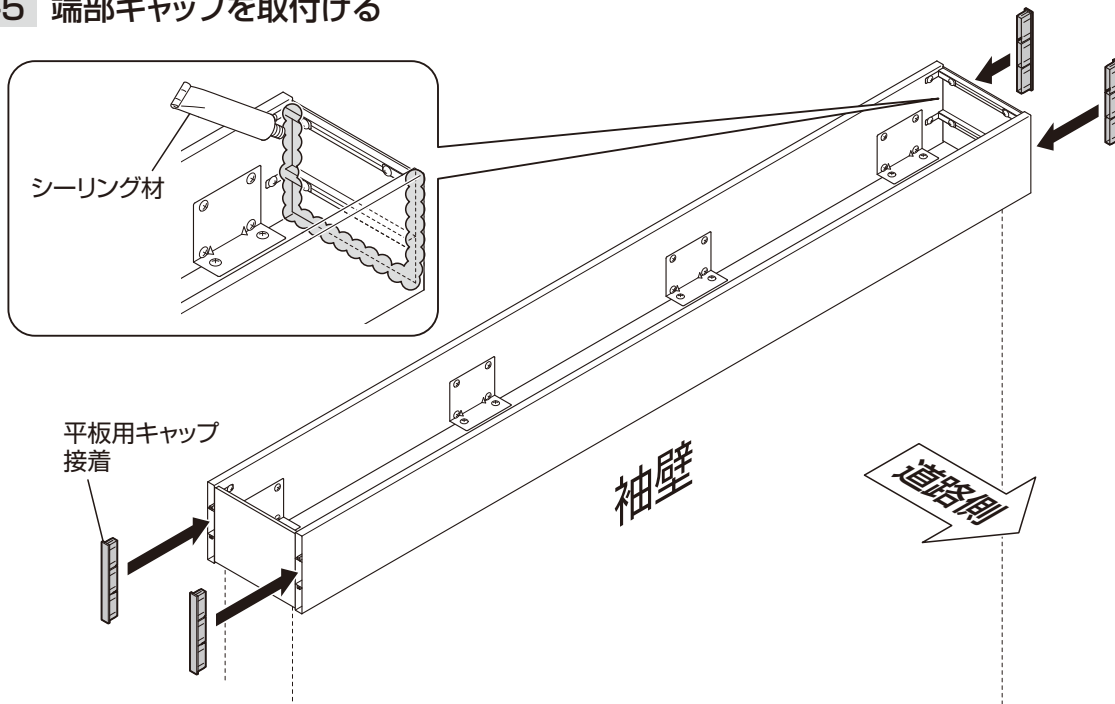


3.(つづき)

3-4 グリーンコーピングを固定する



3-5 端部キャップを取付ける

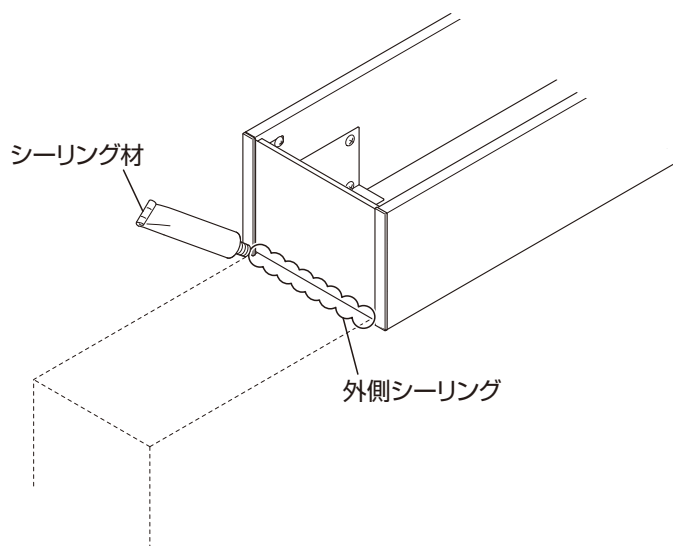
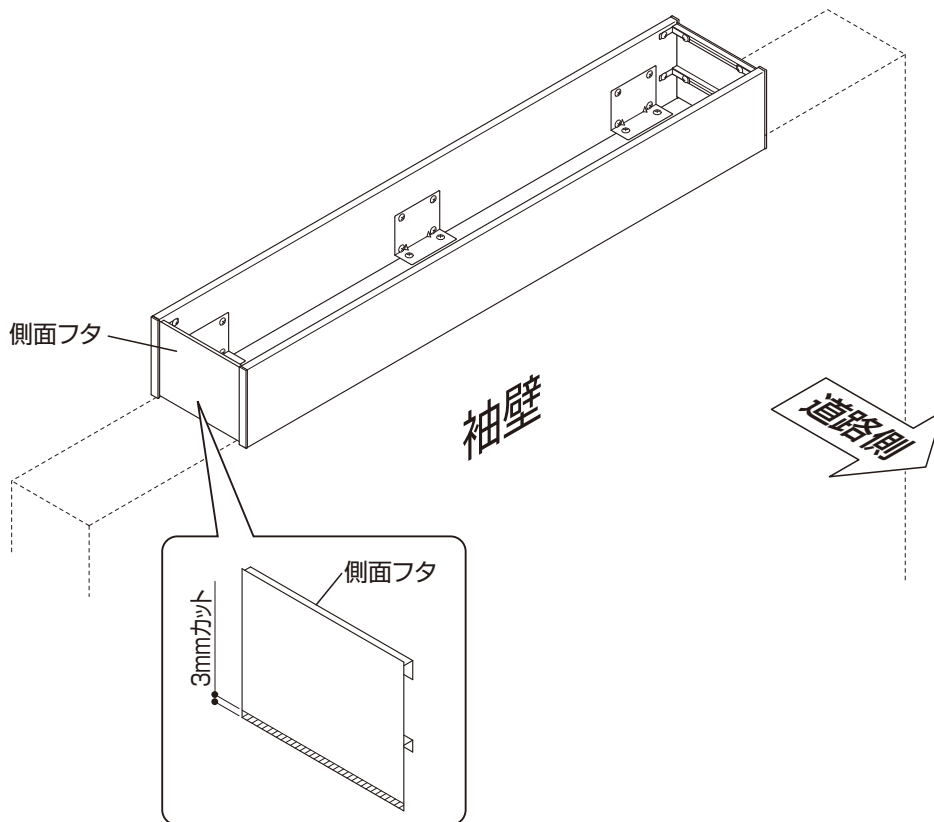


接着剤の例

- 変性シリコーン系接着剤
- ・セメダイン(株):スーパーX
 - ・コニシ(株) :ウルトラ多用途SU

4. 袖壁の中間に取付ける場合

- ・ 側面フタの下部を3mmカットしてください。



- ・ 内側シーリングは **3-5** を参照ください。

取説コード

G035

JZZ623679B
201301A_1045
201901C_1049