

この度は、当社商品をご採用いただき誠にありがとうございます。  
商品を正しく安全に組立・施工していただくために、本説明書をよくお読みの上、作業を行なってください

### ◎組立・施工の前に

- 本説明書に示した注意事項は、商品の性能・機能および強度や安全を確保する上で重要な内容です。施工にあたっては必ずお守りください。
- 施工は専門業者が行なってください。専門知識のない方が施工されますと不具合発生の原因となることがあります。

### ○注意(設置場所・設置位置について)

- 基礎は弊社指定寸法以上にしてください。
- 地下埋設物（給排水管等）に影響を及ぼさないように柱位置を決めてください。

### ○施工時の注意事項

- モルタル用に海砂を使用されますと、多量に塩分が含まれているため、腐食の原因になりますのでご使用を避けていただくか、十分水洗いしたものをご使用ください。また、モルタルやコンクリートの急結剤は腐食の発生や促進作用がありますのでその使用を避けていただくか、塩化カルシウムや塩素系の化合物、珪酸ナトリウム等の入っていないものをご使用ください。
- アルミ商品と銅板やラス等の異種金属が接触しないようにしてください。接触する場合には、ビニールテープ等を貼るか塗料等で絶縁処理をしてください。
- 腐食の恐れのある接着剤や化学薬品を使用する場合には、商品と接触しないようにするか接触する部分を完全に養生してください。
- 埋め込み柱内部にモルタルやコンクリートや水などが入らないようにしてください。柱内部の異常腐食や柱の凍結破損の原因になります。
- モルタルやコンクリートの抽出液はアルカリ性で、シミやムラ等の外観不良や腐食の原因になりますので工事中に商品に付着しないようにご注意ください。
- 養生期間は十分(4日~1週間)にとり、養生期間中は重いものをのせたり、振動させたりしないように指示してください。
- 改造・変更をしないでください。

## 安全にお使いいただくために必ずお守りください。

本説明書に示した注意事項は、安全に関する重要な内容を示しています。人身事故や財産への損害を未然に防止するため次のような絵表示をしています。

絵表示	意味	絵表示	ご使用上の注意とお願い
	この表示を無視して誤った取り扱いをすると使用者が負傷する危険や物的損害の発生することを表しています。		「必ず行なっていただくこと」を示しています。

## 梱包明細

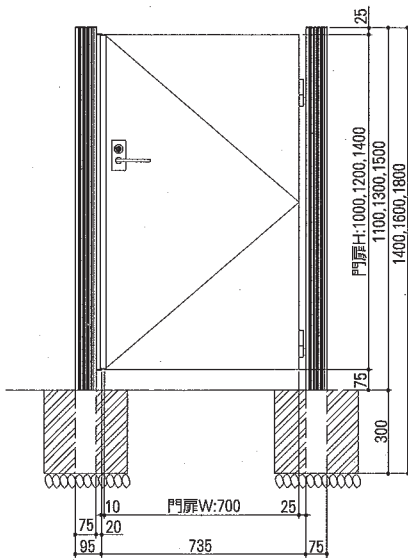
※表中の( )は、数量を示しています。

名称	内容
飾り門柱	門柱(2)、柱キャップ(2)、キャップ取付ビス(4)、ヒンジネジ持ち(8)、施工説明書(1)
片開き部材	戸当りアタッチメント(1)、戸当りアタッチメント受け(1)、戸当りアタッチメントキャップ(左・右各1) M4×10トラス1種(2)、M4×10トラス3種(6)、M5×12トラス3種(8)、孔フサガカバー(1)、カバー取付ビス(2)
ヒンジセット	片開き用 ヒンジ(上・下各1)、施工説明書(1)、取扱説明書(1) 両開き用 ヒンジ(上・下各2)、施工説明書(1)、取扱説明書(1)
戸当りセット	戸当り(1)、戸当り取付ビス(6)、施工説明書(1)

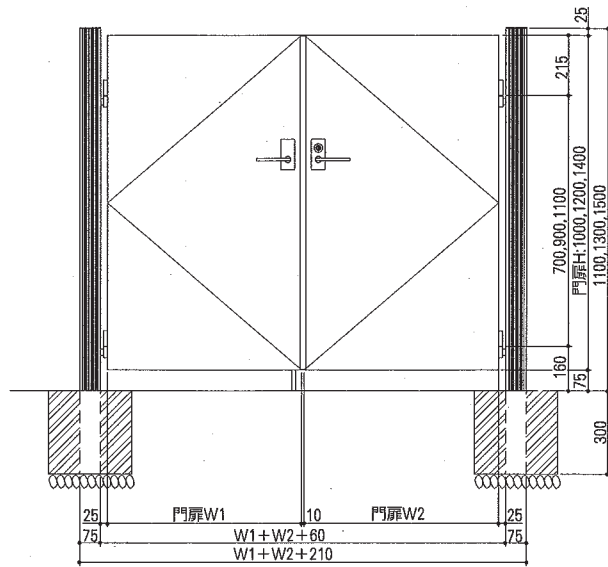
# ■ 納まり図 (外観図)

## 形材門扉

片開き



両開き

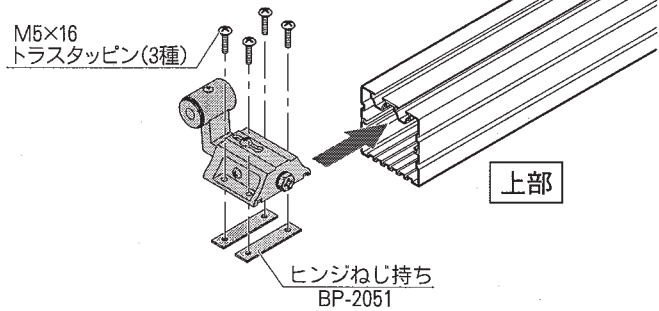


## 1 門扉用部品の取付け ※機能門柱H:1650タイプ

### ① ヒンジの取付け方

75角の場合

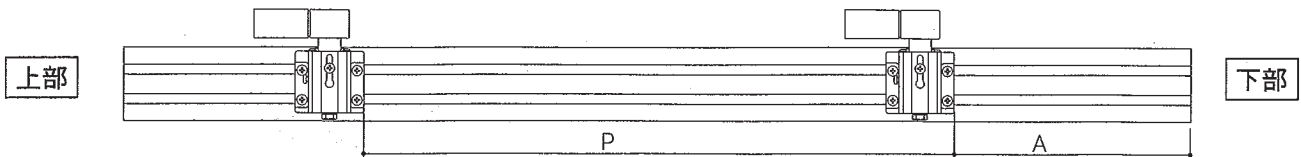
1. ネジ持ちをヒンジ本体に仮止めします。
2. 柱の溝へスライドさせます。
3. 取付け位置を下表に基づいて位置決めしてください。
4. ビスを締めて固定してください。



扉本体の吊り込み・ヒンジの調整につきましては、ヒンジセット梱包内の 施工説明書を参照してください。

### ■ 位置決め

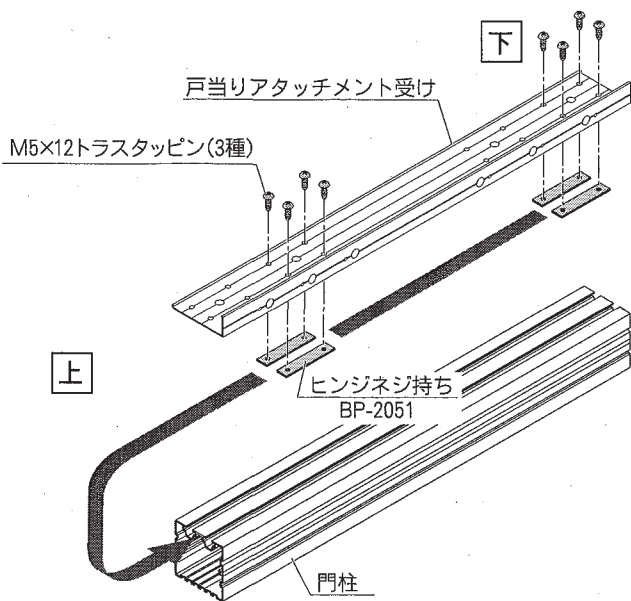
埋め込み部も含めて下部からヒンジ本体下部までを下表に基づいて位置決めをしてください。



名称	門扉:H	A	P
飾り門柱	1000	403	700
	1200		900
	1400		1100

## ② 片開き納まりの場合

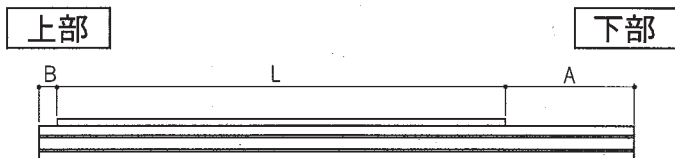
- 戸当リアタッチメント受けとヒンジネジ持ちを仮止めし、門柱にスライドして取り付け位置に固定してください。取り付け位置は下表になります。



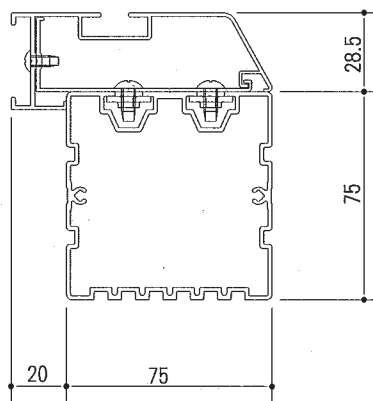
⚠ 左右勝手に、戸当リアタッチメント受けの取付ける向きが変わります。左のイラストは「右勝手の場合」を示しています。「左勝手の場合」は左右対称になります。詳しくはヒンジセット内の施工説明書 [ME-2135] ③ 戸当り部材の取付けを参照してください。

### ● 取付け位置

名称	門扉H	A	L	B
飾り門柱	1000	395	960	45
	1200		1160	
	1400		1360	



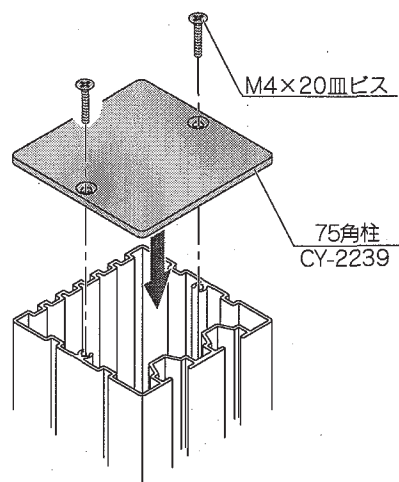
- ヒンジセット内の施工説明書 [ME-2135] ③ 戸当り部材の取付けを参照して、戸当リアタッチメントを取付けてください。



- 錠に付属の説明書を参照して、錠受けを戸当リアタッチメントに取付けてください。
- ヒンジセット内の施工説明書 [ME-2135] ③ 戸当り部材の取付けを参照して、戸当リアタッチメントキャップを戸当リアタッチメントの上下に取付けてください。

### ③ 門柱キャップ取付け

1. 柱キャップをM4×20皿ビスにて取付けてください。



## 2 戸当リアタッチメントに戸当りを取付ける場合

戸当りセット内の施工説明書[ME-2098]  
「戸当リアタッチメントに取付ける場合」を  
参照して戸当りを取付けてください。