

スリットラインシリーズ ウォールスタイル持ち出しタイプ（よこ格子） 施工説明書

- この度は、当社製品をご採用いただき誠にありがとうございます。
商品を正しく安全に組立・施工していただくために、この施工説明書をよくお読みの上、作業を行ってください。
- 本説明書に示した注意事項は、商品の性能・機能および強度や安全性を確保する上での重要な内容です。
施工にあたっては必ずお守りください。
- 施工は専門業者が行ってください。専門知識のない方が施工されますと不具合発生の原因となることがあります。
- この施工説明書は施工後必ず施主様へお渡しください。

施工時の注意事項 施工にあたっては次の点をご確認ください。

- モルタル用に海砂を使用されますと、多量に塩分が含まれているため、腐食の原因になりますのでご使用を避けていただくか、十分水洗いしたものをご使用ください。
- モルタルやコンクリートの急結剤は腐食の発生や促進作用がありますのでその使用を避けていただくか、塩化カルシウムや塩素系の化合物・珪酸ナトリウム等の入っていないものをご使用ください。
- アルミ商品と銅板やラス等の異種金属が接触しないようにしてください。接触する場合には、ビニールテープ等を貼るか塗料等で絶縁処理をしてください。
- 腐食の恐れのある接着剤や化学薬品を使用する場合には、商品と接触しないようにするか接触部分を完全に養生してください。
- モルタルやコンクリートの抽出液は強アルカリ性で、しみやむら等の外観不良や腐食の原因になりますので、工事中に商品に付着しないようご注意ください。
- 施工時に商品の表面に付着したモルタルやコンクリート等は速やかに清掃してください。また、アルミ表面にキズをつけますと腐食しやすくなりますので取扱いは十分注意してください。
- 輸入木材には塩素イオン等の腐食成分が多く含まれているものがありますので、その使用を避けていただくか、アルミと接触する部分には木材に塗装するようにしてください。
- 改造・変更をしないでください。

この説明書に示した注意事項は、安全に関する重要な内容を示しています。人身事故や財産への損害を未然に防止するため、次のような絵表示をしています。

絵表示	意味	絵表示	ご使用上の注意とお願い
	この表示を無視して誤った取扱いをすると使用者等が負傷する危険や物的損害の発生が予想されることを表しています。		「必ず行っていただくこと」を示しています。

- 本体に乗ったり、揺すったりしないでください。
- 雨具・洗濯物・布団等を載せないでください。

もくじ

梱包明細	2
格子の切詰め	2
納まり図	3
1. 躯体側の施工	5
2. 格子の取付け	6
2-1 縦材の取付け	6
2-2 格子部品の取付け	6

2-3 格子の取付け	7
2-3-1 基本的な格子の取付け方法	7
2-3-2 単体納まりの場合	8
2-3-3 連結納まりの場合	8
施工工事店様、販売店様へのお願い	8

注意

- 各ボルト・ビス類は、確実に締付けてください。
- 無理にボルト・ビスを締付けないでください。破損の原因となります。

■スリットラインシリーズ

番号	施工説明書名称	説明書の梱包先	番号	施工説明書名称	説明書の梱包先
ME-1793	フェンススタイル（たて格子） フェンススタイル（DPGパネル+たて格子/よこ格子） ウォールスタイル壁内タイプ（よこ格子）	胴縁エンド	ME-1803	飾り門柱	飾り門柱
ME-1903	フェンススタイル・ウォールスタイル壁内タイプ（よこ格子）	よこアタッチセット	ME-1804	LB1型・2型照明	LB型照明用たて格子
ME-1795	直角・自在コーナー（たて格子）	直角コーナー部品 角度自在コーナー部品	ME-1805	スリットライン専用内蔵照明	内蔵照明用たて格子
ME-1796	直角・自在コーナー（よこ格子）	直角コーナー部品 角度自在コーナー部品	ME-1808	接続金具 A	接続金具 A
ME-1797	パーゴラスタイル	垂木掛けエンドキャップ	ME-1906	ビームスタイル（たて格子）	ビームスタイルたて柱セット
ME-1799	ウォールスタイル持ち出しタイプ（たて格子）	単体部品セット	ME-1907	ビームスタイル（よこ格子）	ビームスタイルよこ柱セット
ME-1800	ウォールスタイル持ち出しタイプ（よこ格子）	躯体取付セット(端部)	ME-1908	ビームスタイル・テラスのせ納まり	テラス接続金具
ME-1801	アーチスタイル	アーチスタイル柱セット	ME-1909	フェンススタイル（たて格子）・R納まり	Rタイプ胴縁
ME-1802	スリットライン門扉	門柱	ME-1806	フェンススタイル（たて格子）・W40タイプ	壁内取付金具

梱包明細

- 施工前に、部材数量および部品数量を確認してください。また、品質に支障のある損傷が無いか確認してください。
- 施工説明書に記載している部材・部品（ビス含）以外は使用しないでください。

梱包名称		梱包明細		表内の（ ）は個数を表しています。
よこ格子	端部用	6本入り	よこ格子 (6)	
		5本入り	よこ格子 (5)	
	中間用	6本入り	よこ格子 (6)	
		5本入り	よこ格子 (5)	
よこ格子縦材	単体用	H05～H25用	ウォールスタイル持出よこ格子縦材 (2)	
		H30用	ウォールスタイル持出よこ格子縦材 (2)	
	連結用	H05～H25用	ウォールスタイル持出よこ格子縦材 (2)	
		H30用	ウォールスタイル持出よこ格子縦材 (2)	

●別売り部品明細

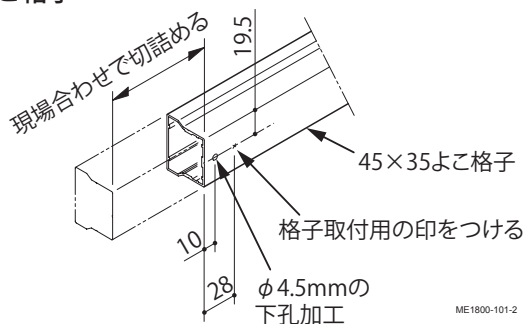
梱包名称		梱包明細		表内の（ ）は個数を表しています。
持出タイプ よこ格子取付金具	45×35 よこ格子	24コ入り	面外よこ格子ブラケット (24)・φ4×13セルフドリリングビス (29[5]※1)・φ4×12トラスタッピン3種 (53[5]※1)	
		10コ入り	面外よこ格子ブラケット (10)・φ4×13セルフドリリングビス (12[2]※1)・φ4×12トラスタッピン3種 (22[2]※1)	
	丸 よこ格子	24コ入り	面外丸格子ブラケット (24)・φ4×13皿セルフドリリングビス (29[5]※1)・φ4×12トラスタッピン3種 (53[5]※1)	
		10コ入り	面外丸格子ブラケット (10)・φ4×13皿セルフドリリングビス (12[2]※1)・φ4×12トラスタッピン3種 (22[2]※1)	
	細 よこ格子	48コ入り	面外細格子ブラケット (48)・φ4×13セルフドリリングビス (22[2]※1)・φ4×12トラスタッピン3種 (44[4]※1)	
		20コ入り	面外細格子ブラケット (20)・φ4×13皿セルフドリリングビス (106[10]※1)・φ4×12トラスタッピン3種 (53[5]※1)	
	パネル よこ格子	24コ入り	面外パネル格子ブラケット (24)・φ4×13皿セルフドリリングビス (29[5]※1) φ4×12トラスタッピン3種 (53[5]※1)	
		10コ入り	面外パネル格子ブラケット (10)・φ4×13皿セルフドリリングビス (12[2]※1) φ4×12トラスタッピン3種 (22[2]※1)	
躯体固定金具 (端部用)		よこ格子躯体固定金具 (4)・M6×50セムスボルト (8)・M6用平座金 (8)・M6用ナット (8)・門扉フェンス取付金具 (8) φ6×90コーチスクリュー (8※2)・M6用平座金 (8)・施工説明書 [ME-1800] (1)		
躯体固定金具 (連結用)		よこ格子躯体固定金具 (2)・M6×50セムスボルト (8)・M6用平座金 (8)・M6用ナット (8)・門扉フェンス取付金具 (8) φ6×90コーチスクリュー (4※2)・M6用平座金 (4)		
プラグボルトセット		M6 プラグボルト (4※3)		

※1：[]内は予備数を示しています。※2：躯体が木造の場合に使用します。※3：躯体がRC造の場合に使用します。

格子の切詰め

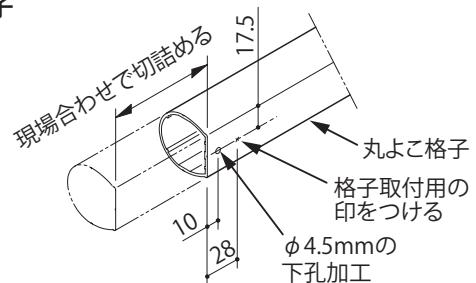
- 現場寸法に合わせ、切詰めを行う場合に参照してください。
- 現場寸法に合わせて格子を切断し、φ4.5mmの下孔加工を行い、格子取付用のポンチ印をつけてください。

●45×35 よこ格子



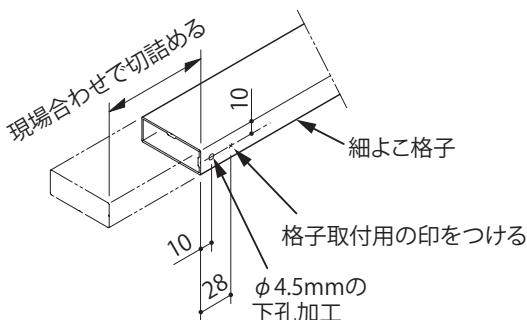
ME1800-101-2

●丸よこ格子



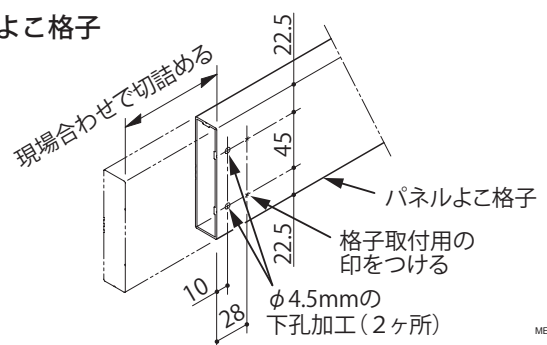
ME1800-112-2

●細よこ格子



ME1800-113-2

●パネルよこ格子



ME1800-114-2

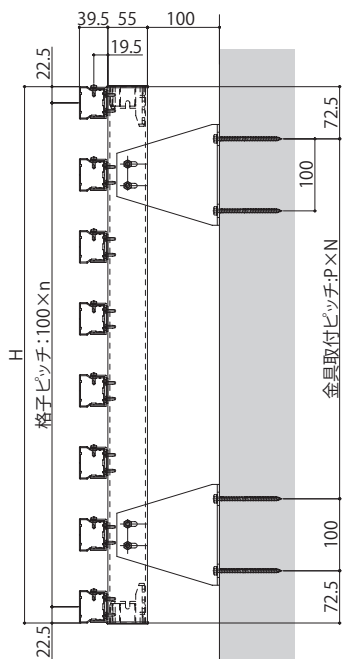
納まり図

●施工前に必ず確認してください。

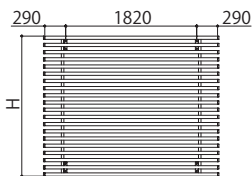
ウォールスタイル持ち出しタイプ・単体納まり

※躯体の材質によって、取付部品が異なります。
※本図は、躯体が木造の場合を示しています。

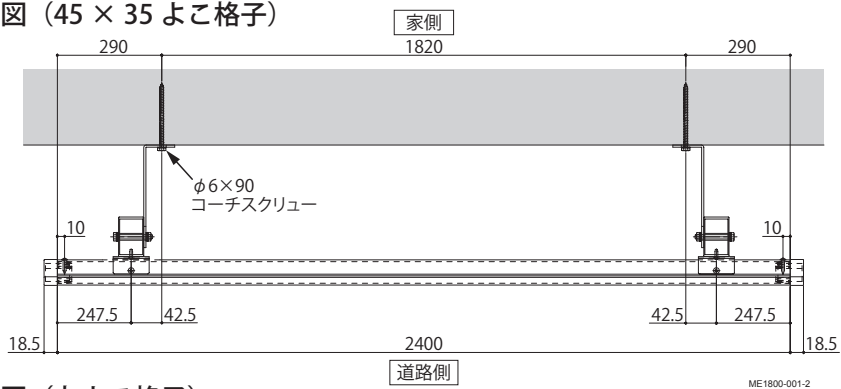
●縦断面図 (45 × 35 よこ格子) の例



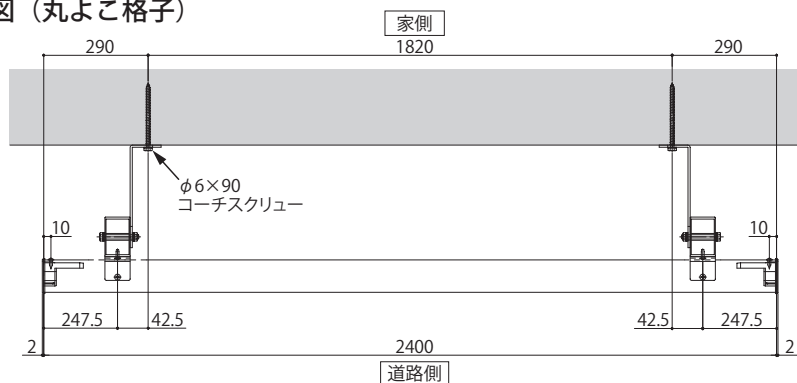
●基本納まり図



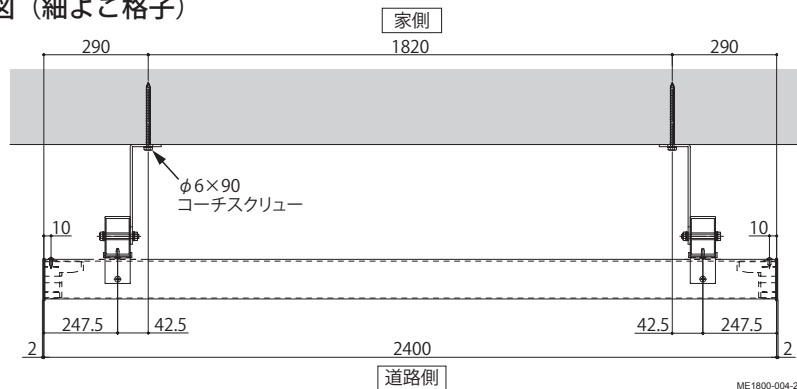
●横断面図 (45 × 35 よこ格子)



●横断面図 (丸よこ格子)



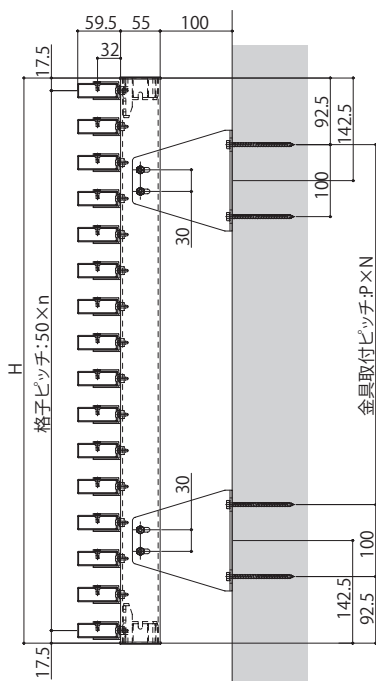
●横断面図 (細よこ格子)



●横断面図 (パネルよこ格子)



●縦断面図 (細よこ格子)



●寸法一覧表

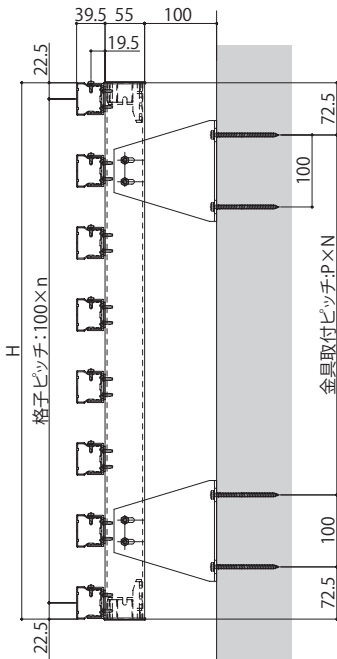
呼称 サイズ	H	n	N	P
H1200	1145 (1185)	11 (23)	1	900
H1500	1445 (1485)	14 (29)	1	1200
H2000	1945 (1985)	19 (39)	1	1700
H2500	2445 (2485)	24 (49)	1	2200

※ () 内寸法は、細よこ格子の場合

ウォールスタイル持ち出しタイプ・連結納まり

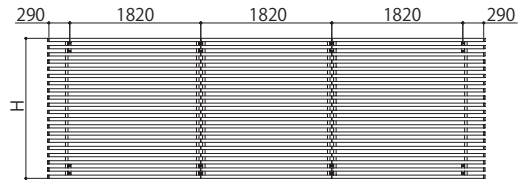
※躯体の材質によって、取付部品が異なります。
※本図は、躯体が木造の場合を示しています。

●縦断面図 (45 × 35 よこ格子) の例

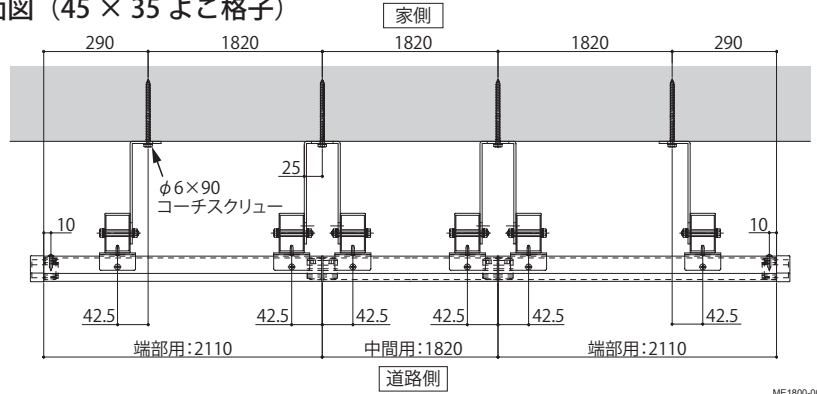


ME1800-007-2

●基本納まり図

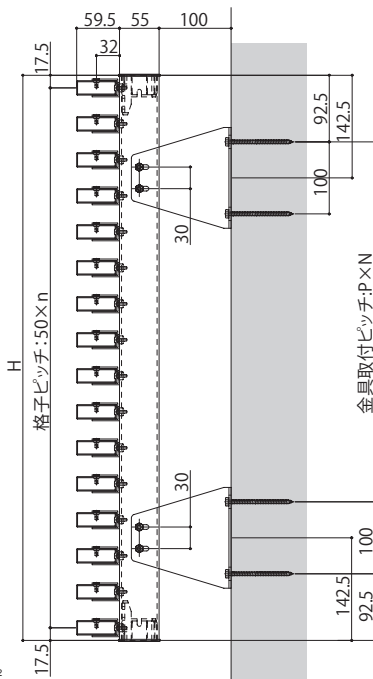


●横断面図 (45 × 35 よこ格子)



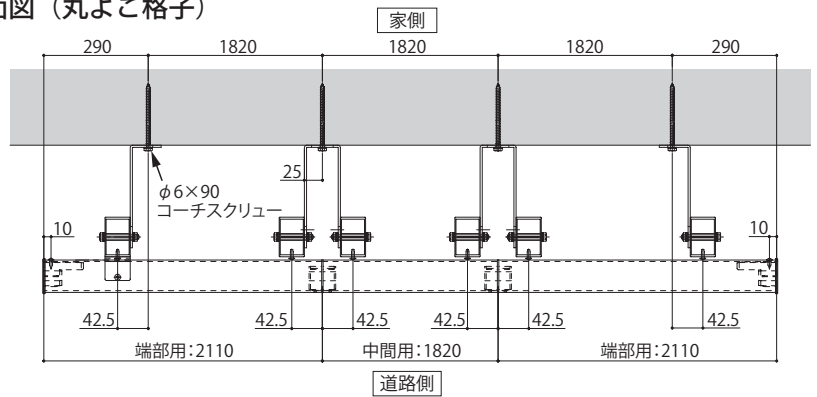
ME1800-002-2

●縦断面図 (細よこ格子)



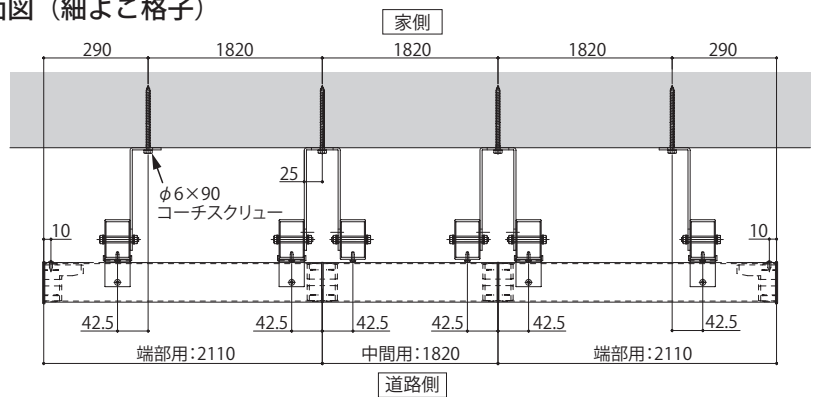
ME1800-006-2

●横断面図 (丸よこ格子)



ME1800-008-2

●横断面図 (細よこ格子)



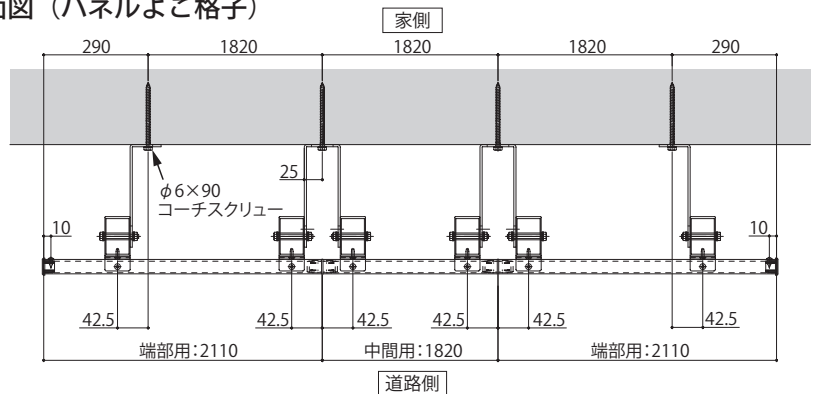
ME1800-009-2

●寸法一覧表

呼称 サイズ	H	n	N	P
H1200	1145 (1185)	11 (23)	1	900
H1500	1445 (1485)	14 (29)	1	1200
H2000	1945 (1985)	19 (39)	1	1700
H2500	2445 (2485)	24 (49)	1	2200

※ () 内寸法は、細よこ格子の場合

●横断面図 (パネルよこ格子)




ME1800-010-2


1

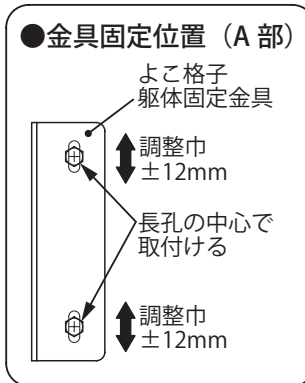
躯体側の施工

- ①「納まり図」および下表を参照し、寸法と位置を確認してください。
- ②躯体がRC造の場合は、躯体にプラグボルトを取付けてください。

 プラグボルトの施工手順については、下記の「躯体側の施工について」を参照してください。

- ③よこ格子躯体固定金具を躯体に取付けてください。

 連結納まりの場合、図を参照して金具の種類と位置を確認してください。



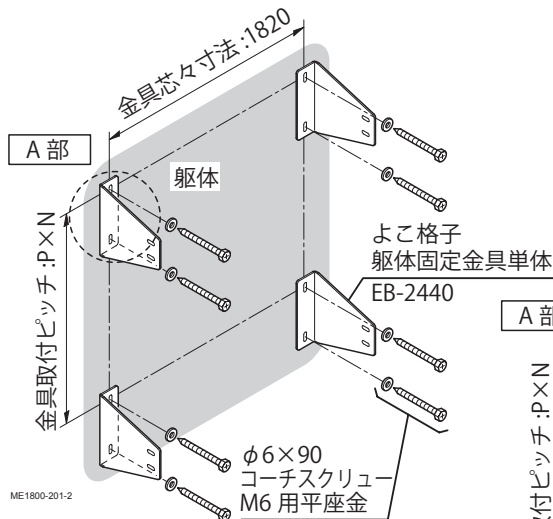
ME1800-115-2

●寸法一覧表 (mm)

呼称サイズ	P	N
H1200	900	1
H1500	1200	1
H2000	1700	1
H2500	2200	1

●単体納まりの場合

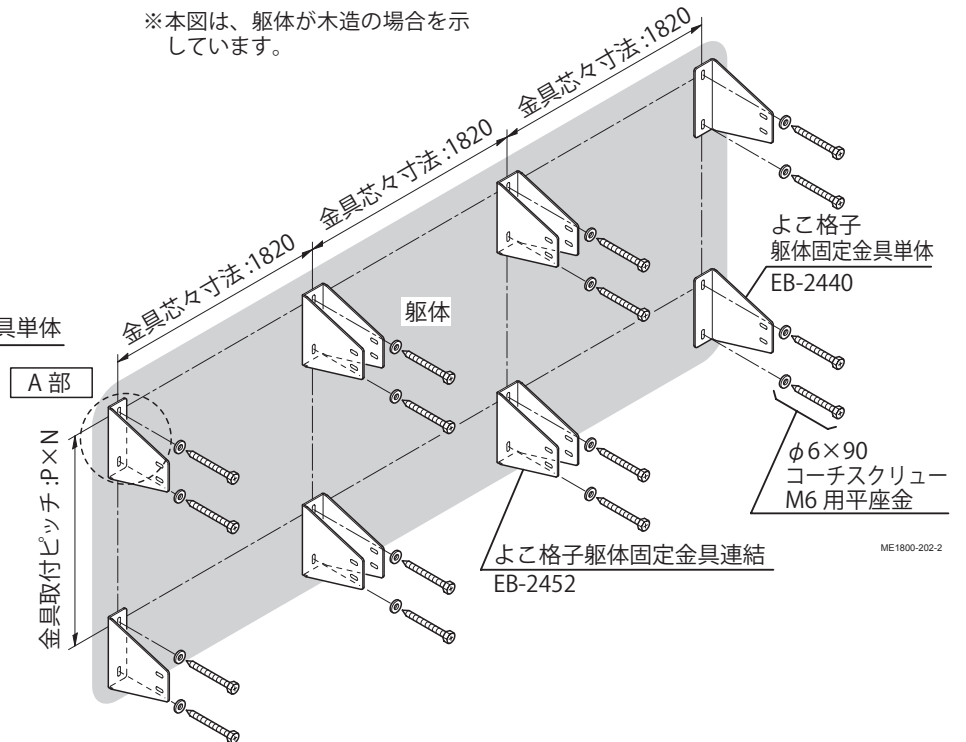
※本図は、躯体が木造の場合を示しています。



ME1800-201-2

●連結納まりの場合

※本図は、躯体が木造の場合を示しています。



ME1800-202-2

躯体側の施工について

- 躯体の材質によって、取付部品が異なります。

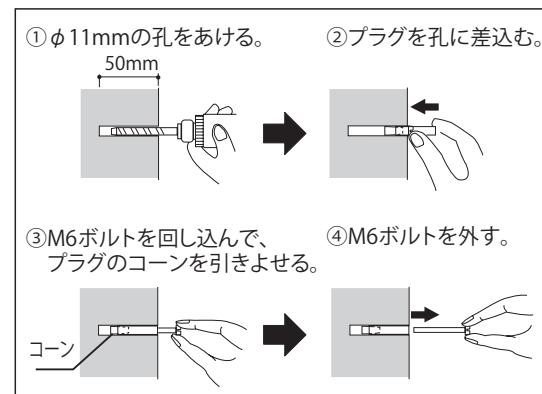
●躯体の材質

- ・RC造 : プラグボルトを使用
- ・木造 : コーチスクルーを使用

●壁面がタイル仕上げの場合は、専用のドリルキリを使用してください。

※使用しないと、壁面にひび割れが起こる原因となります。

●プラグボルトの施工手順 (躯体がRC造の場合)



ME1793-305

2

格子の取付け

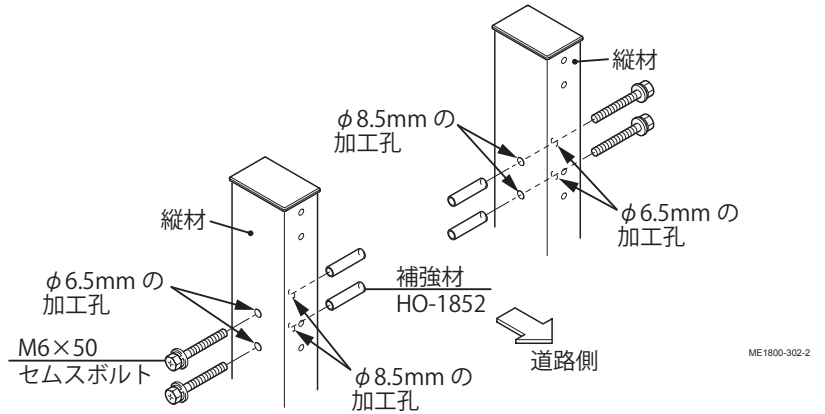
●「納まり図」で部品の取付位置を確認してください。

2-1 縦材の取付け



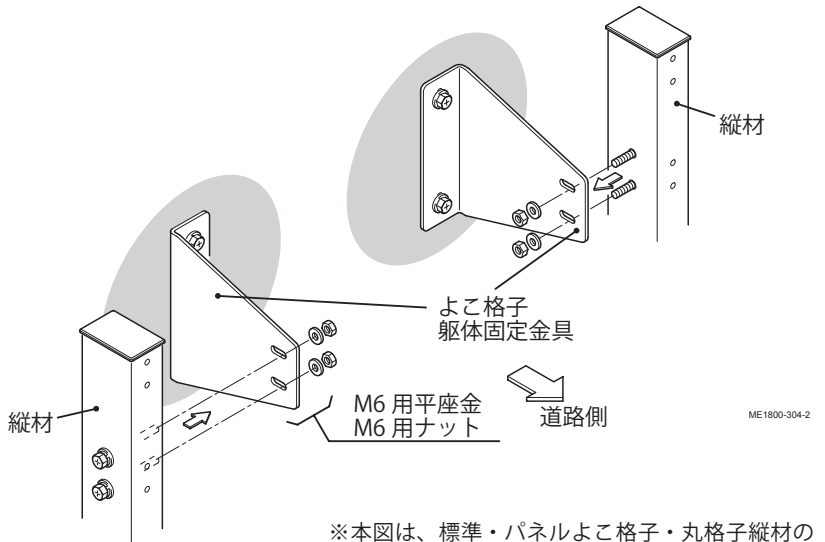
縦材には左・右の区別があります。加工孔の径が大きい側 (φ 8.5mm) を柱内々側に配置してください。

- ①縦材のφ 6.5mmの加工孔よりセムスボルトを差し込んでください。
- ②縦材のφ 8.5mmの加工孔より補強材を差し込んでください。
- ③よこ格子躯体固定金具に縦材のボルトのネジ山を通してください。
- ④縦材を平座金とナットで固定してください。

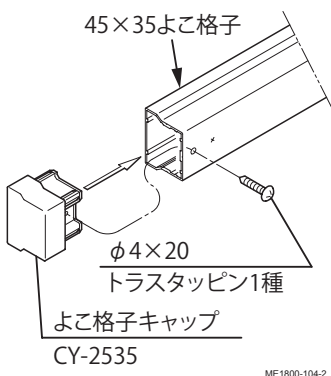
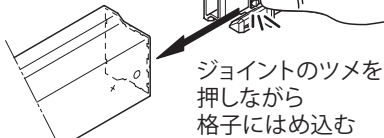


2-2 格子部品の取付け

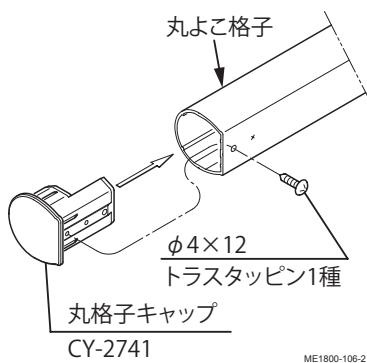
- ①横格子キャップを格子の端部側の小口に取付けてください。
- ②格子を連結する場合は、横格子ジョイントをはめ込んで連結してください。



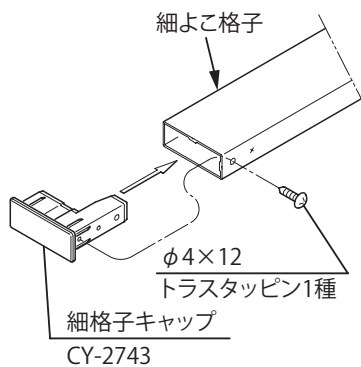
●横格子ジョイント ：はめ込みの ポイント



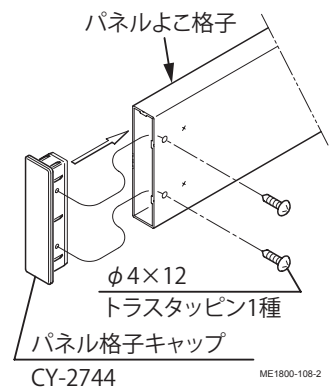
ME1800-104-2



ME1800-106-2



ME1800-107-2



ME1800-108-2

●連結する場合

横格子ジョイント J-1303



ME1800-105-2

45x35よこ格子

丸格子ジョイント J-1362



ME1800-109-2

丸よこ格子

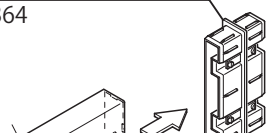
細格子ジョイント J-1363



ME1800-110-2

細よこ格子

パネルよこ格子ジョイント J-1364



ME1800-111-2

パネルよこ格子

2-3 格子の取付け

2-3-1 基本的な格子の取付方法

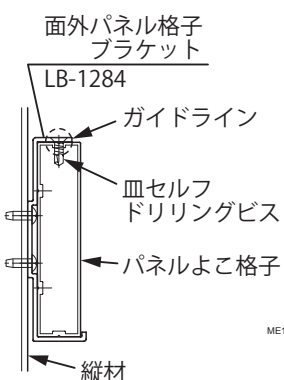
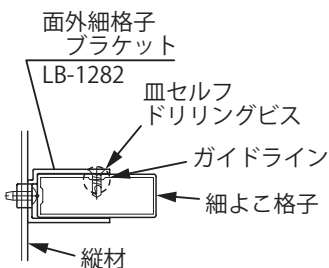
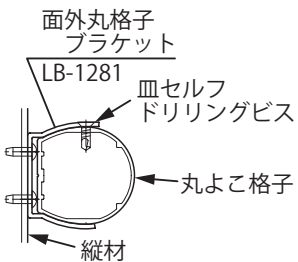
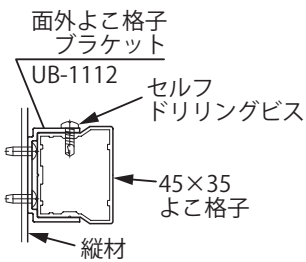
! 必ず、格子ブラケットおよび格子は、下側から順に取付けてください。

- ①面外よこ格子ブラケットを縦材に取付けてください。
- ②格子をブラケットに差し込み、上部からビス止めしてください。

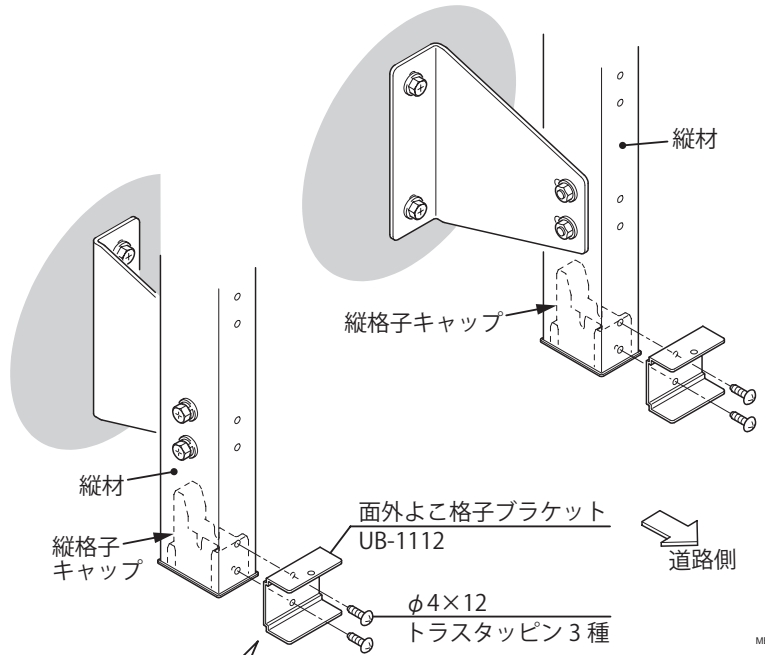
👉 納まり図で取付位置を確認してください。

👉 細よこ格子・パネルよこ格子の場合は、ガイドライン（V溝）を上面に取付けてください。

●取付部詳細図



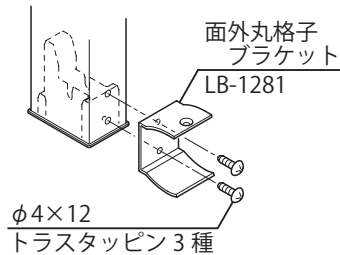
ME1800-318-2



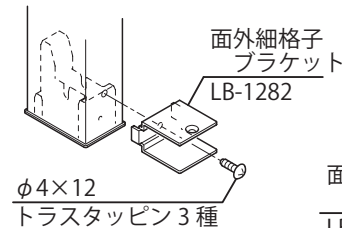
ME1800-314-2

※本図は、45×35よこ格子・最下段の格子の取付けの場合を示しています。

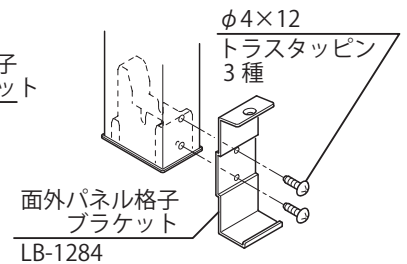
●丸よこ格子の場合



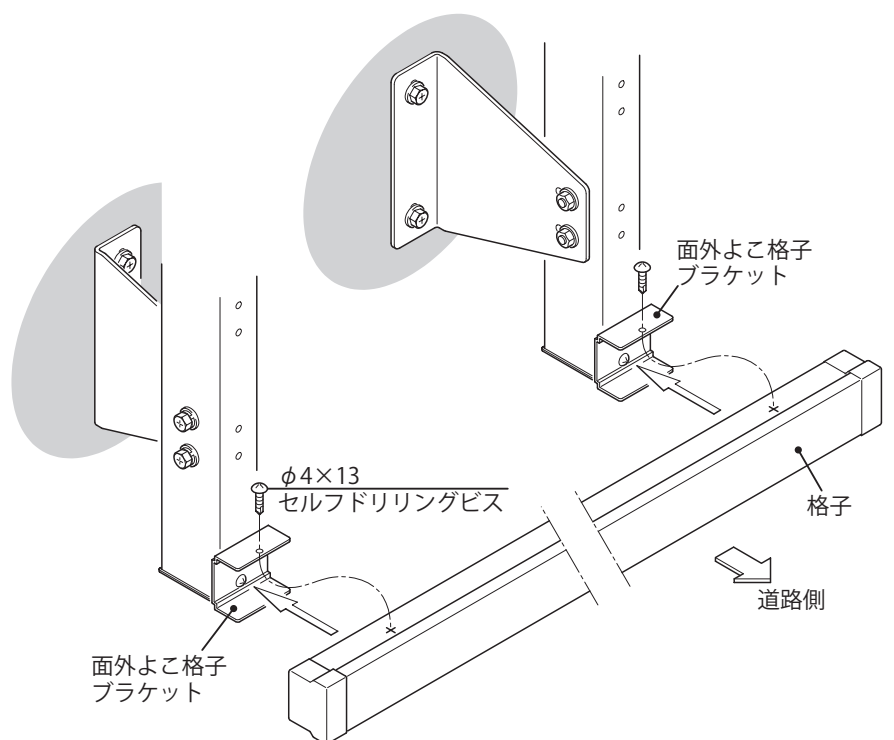
●細よこ格子の場合



●パネルよこ格子の場合



ME1800-320-2



※本図は、45×35よこ格子・最下段の格子の取付けの場合を示しています。

ME1800-315-2

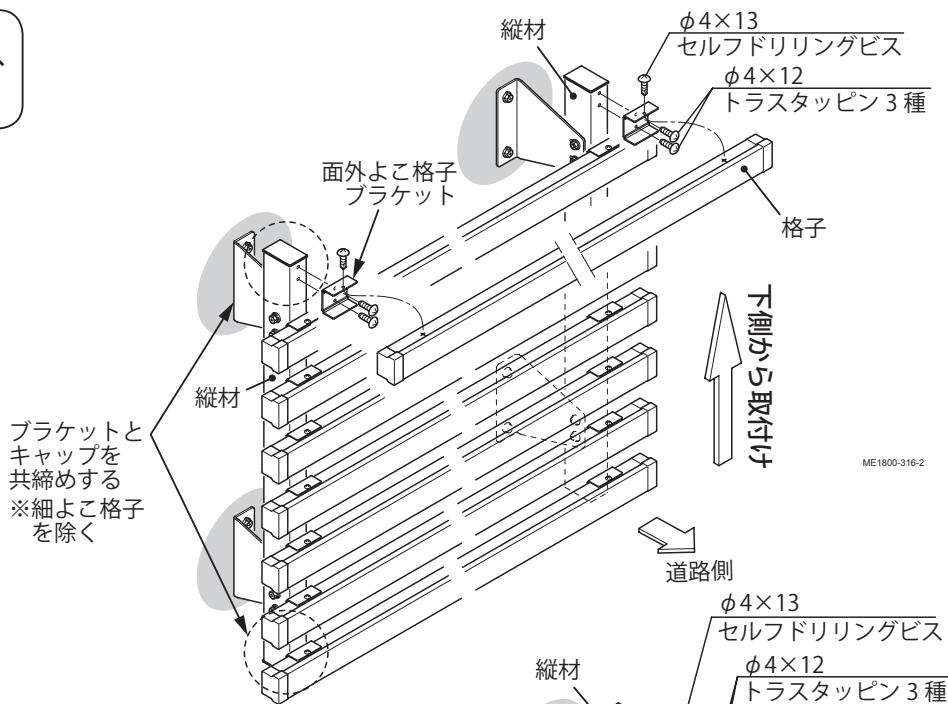
格子の取付け



必ず、格子ブラケットおよび格子は、下側から順に取付けてください。

2-3-2 単体納まりの場合

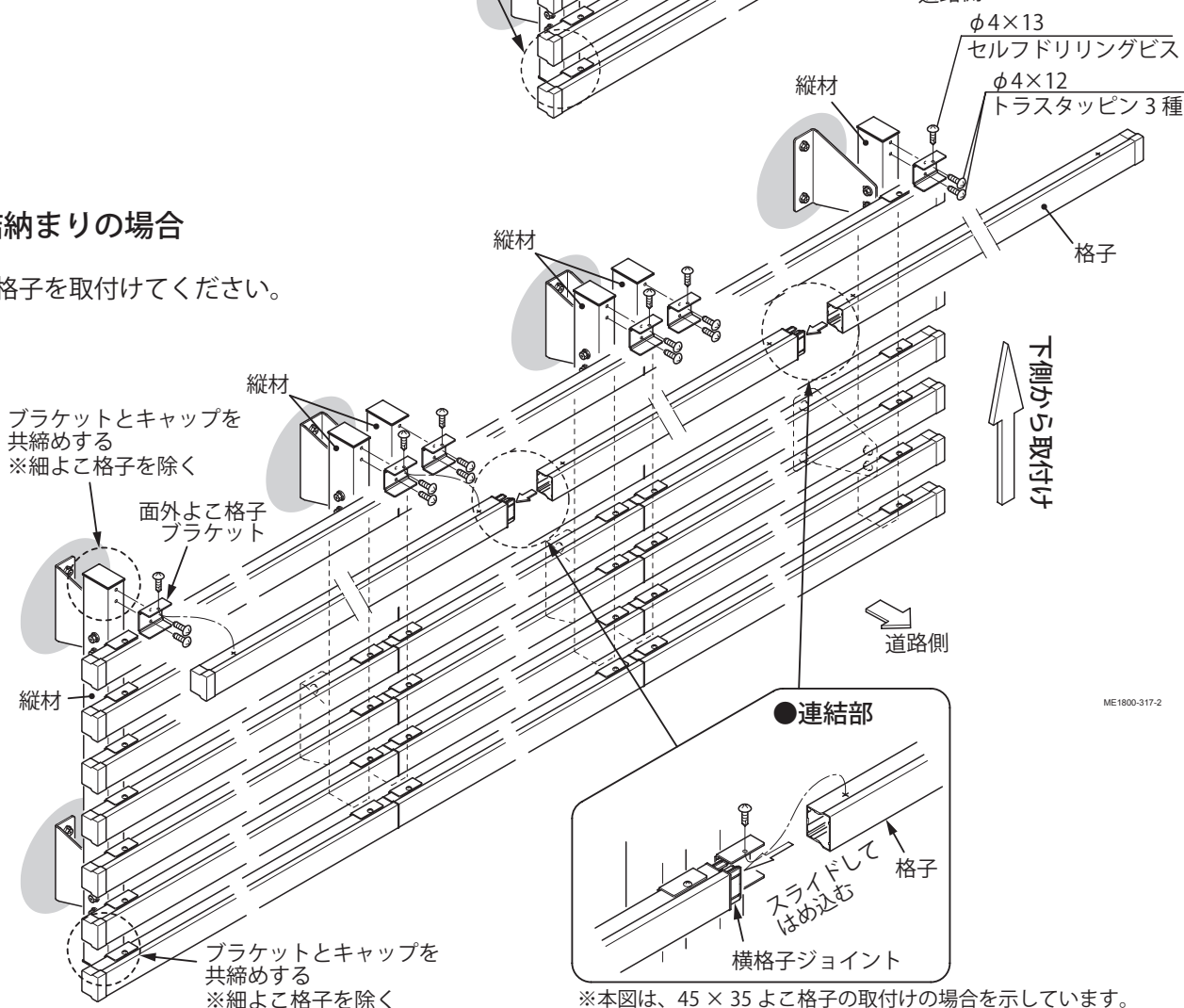
①図を参照し、格子を取付けてください。



ME1800-316-2

2-3-3 連結納まりの場合

①図を参照し、格子を取付けてください。



ME1800-317-2

■施工工事店様、販売店様へのお願い

- 「取扱説明書」に基づき（同梱されているもののみ）商品の使用方法、保守点検方法およびメンテナンス方法を必ず施主様に説明してください。
- この施工説明書は、施工完了後施主様にお渡しください。

施工完了日	年	月	日
施工工事店		TEL ()	-
販売店		TEL ()	-

株式会社 LIXIL

この商品についての質問やご相談は下記の窓口にお問い合わせください。

お客様センター

 0120-126-001

LIXIL インターネットホームページ
<http://www.lixil.co.jp>