

ミニフェンス 施工説明書

- この度は、当社製品をご採用いただき誠にありがとうございます。
商品を正しく安全に組立・施工していただくために、この施工説明書をよくお読みの上、作業を行ってください。
- 本説明書に示した注意事項は、商品の性能・機能および強度や安全性を確保する上での重要な内容です。
施工にあたっては必ずお守りください。
- 施工は専門業者が行ってください。専門知識のない方が施工されますと不具合発生の原因となることがあります。
- この説明書は施工後必ず施主様にお渡しください。
- 商品保証・各種ご注意・お手入れ方法につきましては、「総合カタログ」をご参照ください。

この説明書に示した注意事項は、安全に関する重要な内容を示しています。人身事故や財産への損害を未然に防止するため、次のような絵表示をしています。

| 絵表示 | 意味 | 絵表示 | ご使用上の注意とお願い |
|-----|--|-----|-----------------------|
| | この表示を無視して誤った取扱いをすると使用者等が負傷する危険や物的損害の発生が予想されることを表しています。 | | 「必ず行っていただくこと」を示しています。 |



- 本商品は防護柵として設置するものです。手すりとして使用しないでください。
- 本体を揺すったり、乗ったり、寄りかかったりしないでください。
- 雨具・洗濯物・布団等を載せないでください。
- フェンスに電線等を直接載せないでください。
- 荷重のかかるものは設置しないでください。

もくじ

| | | | |
|-----------|---|-----------------------|---|
| 梱包明細..... | 1 | 1. ミニフェンスの施工..... | 2 |
| 納まり図..... | 1 | 1-1 取付脚の設置..... | 2 |
| | | 1-2 ミニフェンスの組立て..... | 3 |
| | | 1-3 ミニフェンスの取付け..... | 4 |
| | | 施工工事店様、販売店様へのお願い..... | 4 |

梱包明細

- 施工前に、部材数量および部品数量を確認してください。また、品質に支障のある損傷が無いか確認してください。
- 説明書に記載している部材・部品（ビス含）以外は使用しないでください。

●梱包明細

| 梱包名称 | 梱包内容 | 表内の（ ）は個数を表しています。 |
|-------------|---------------------------------------|--|
| 防犯ミニフェンス | 防犯ミニフェンス (1)・継手セット (1) | |
| ディズニーミニフェンス | ディズニーミニフェンス (1)・継手セット (1)・著作権表示タグ (1) | |
| 取付脚 | 塀用 | 塀用取付脚 (2)・塀取付ビスセット (1)・施工説明書 [ME-1634] (1) |
| | フェンス用 | フェンス用取付脚 (2)・施工説明書 [ME-1634] (1) |

●別売部品

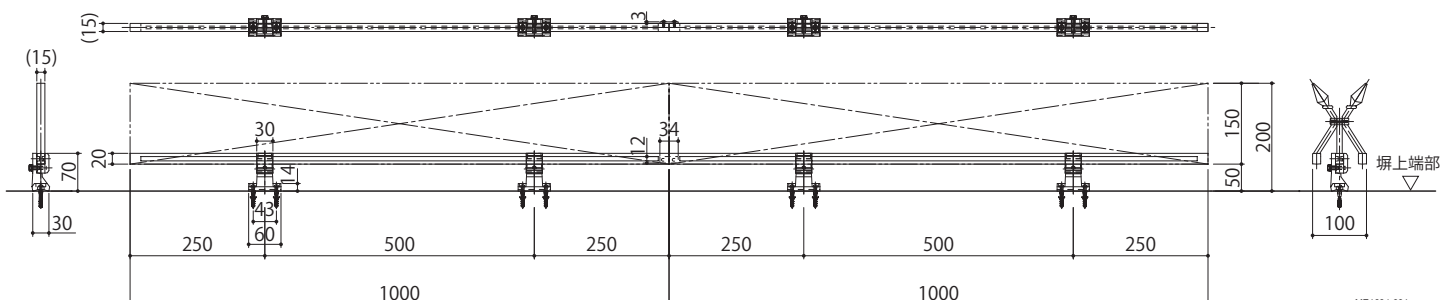
| 梱包名称 | 梱包内容 | 表内の（ ）は個数を表しています。 |
|----------------|-------------|-------------------|
| 鋳物フェンス用コーナーヒンジ | コーナーヒンジ (2) | |

納まり図

- 施工前に、寸法を確認してください。
- この納まり図は、2連結の直線部を示しています。

塀取付納まり

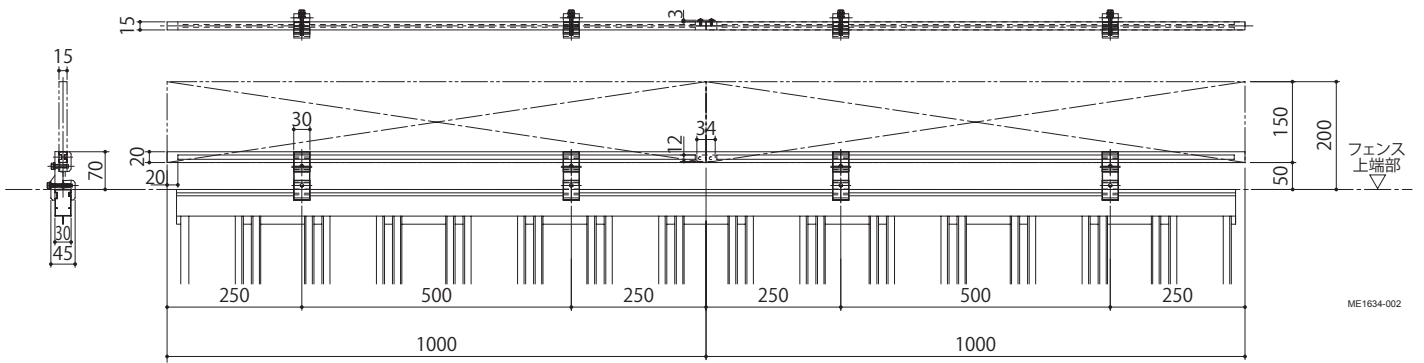
C型納まり



ME1634-001

形材フェンス取付納まり

※ディズニーミニフェンスは取付けできません。



〈取付可能形材フェンス〉

- ・涼雅フェンスNシリーズ
- ・ニューエクジスフェンスDシリーズ
- ・セレビューフェンスNシリーズ
- ・セレビューフェンスRシリーズ
- ・エクジスフェンスRシリーズ
- ・モデノフェンスRシリーズ



形材フェンスの柱ピッチは 1000mm 以下にしてください。

1

ミニフェンスの施工

●「納まり図」で寸法を確認して施工してください。

1-1 取付脚の設置

■塀への設置

①「納まり図」を参照し、塀用取付脚の位置を決めてください。

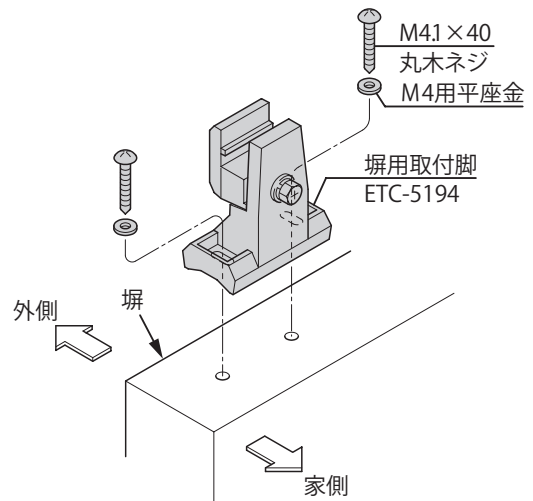
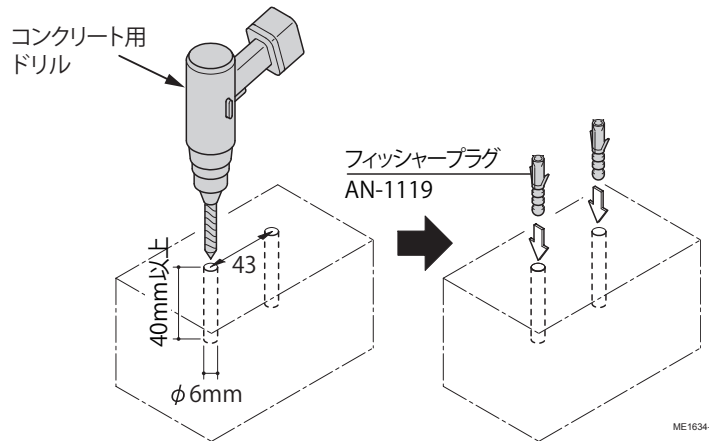
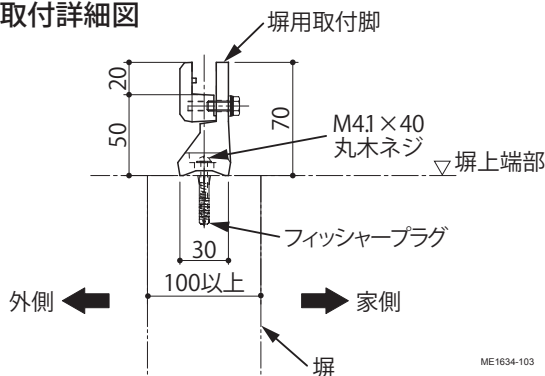


- 取付脚が塀から公道部分にはみ出ないようにしてください。
- 取付脚を設置する位置に目地がある場合や、孔をあけにくい箇所の場合は、位置を左右にずらしてください。

②塀上面にφ6mm、深さ40mm以上の下孔を2ヶ所あけ、フィッシャープラグを埋め込んでください。

③塀用取付脚を塀に取付けてください。

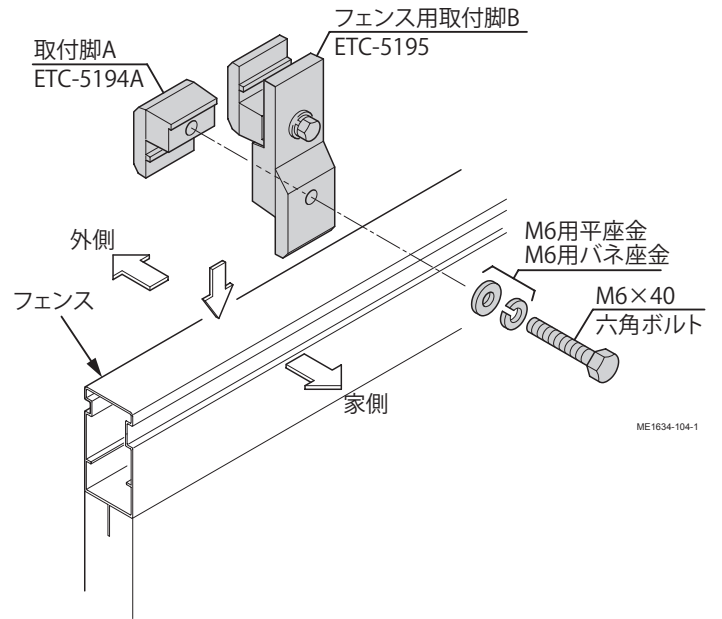
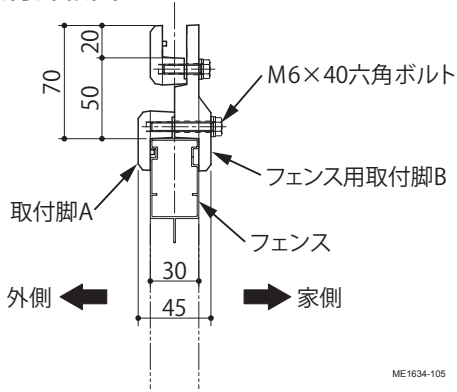
●取付詳細図



■形材フェンスへの設置

- ①「納まり図」を参照し、フェンス用取付脚の位置を決めてください。
- ②フェンス用取付脚 B と取付脚 A を、前後からはさみ込むようにフェンスに取付けてください。

●取付詳細図



取付脚 A は、あらかじめ取付脚 B に仮組みし
てあります。

1-2

ミニフェンスの組立て

※本図はミニフェンス A 型を示しています。

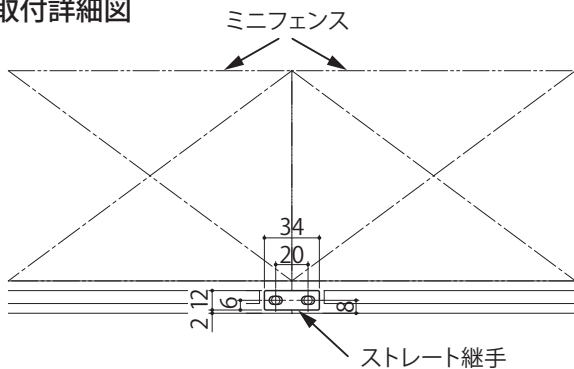
■直線部の組立て

- ①ミニフェンスを、ストレート継手を使用して連結してください。

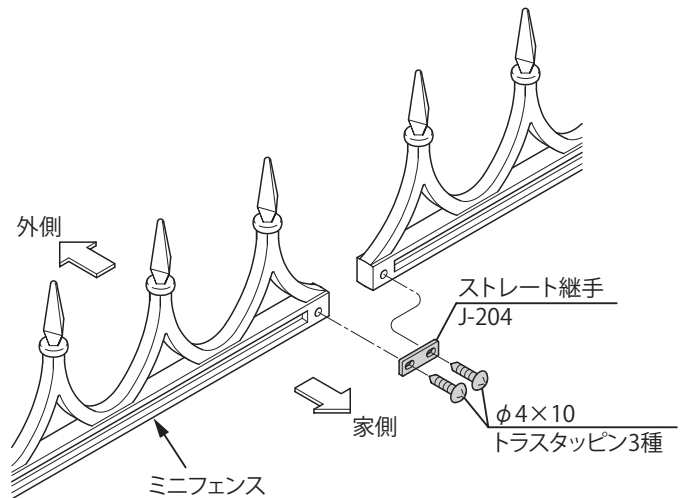


連結部にすき間ができないようにしてください。

●取付詳細図



ME1634-202



ME1634-201

■コーナー部の組立て

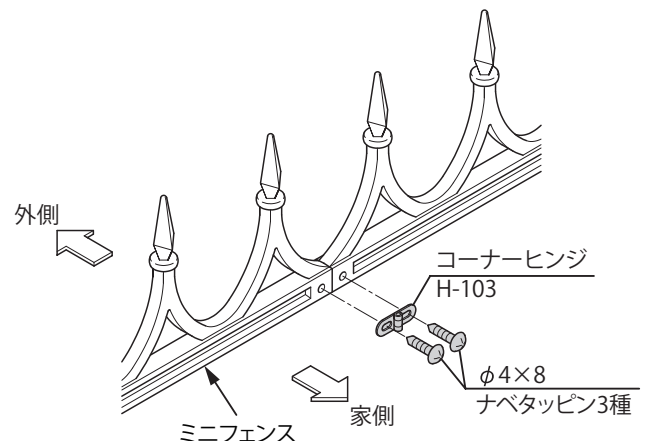
- ①ミニフェンスを、コーナーヒンジを使用して連結してください。



可能角度範囲：20° ~ 180°



ミニフェンス C 型は、干渉するためコーナー部
で連結できません。



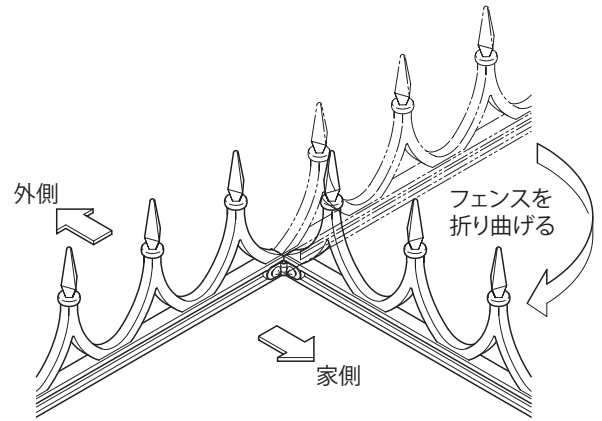
ME1634-203

ミニフェンスの施工

- ②コーナー部の角度に応じて、ミニフェンスを折り曲げてください。



入隅の場合は、コーナーヒンジが使用できません。
ミニフェンス同士の突き合わせで施工してください。



ME1634-204

1-3 ミニフェンスの取付け

※本図はミニフェンスA型を示しています。

- ①ミニフェンスの下枠を取付脚A・Bではさみ込み、塀またはフェンスに取付けてください。



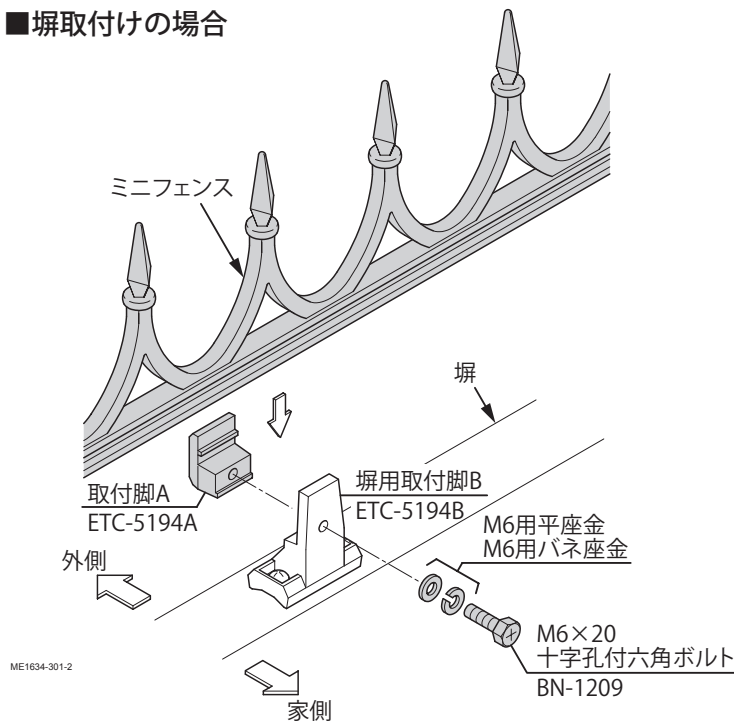
取付脚Aは、あらかじめ取付脚Bに仮組みしてあります。



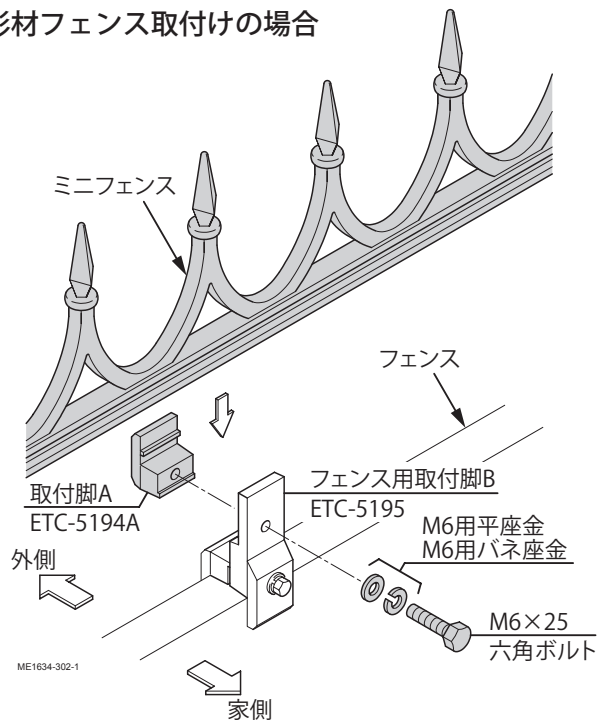
ディズニーミニフェンスは、形材フェンスへ取付けできません。

■塀取付けの場合

■形材フェンス取付けの場合



ME1634-301-2




ME1634-302-1

■施工工事店様、販売店様へのごお願い

- 「取扱説明書」に基づき（同梱されているもののみ）商品の使用方法、保守点検方法およびメンテナンス方法を必ず施主様に説明してください。
- この施工説明書は、施工完了後施主様にお渡しください。

| | | | |
|-------|---------|---|---|
| 施工完了日 | 年 | 月 | 日 |
| 施工工事店 | TEL () | - | |
| 販売店 | TEL () | - | |

株式会社 LIXIL この商品についてのご質問やご相談は右記の窓口にお問い合わせください。 お客様相談センター  0120-126-001

LIXIL インターネットホームページ <http://www.lixil.co.jp>