

## 足元カバー 施工説明書

- この度は、当社製品をご採用いただき誠にありがとうございます。  
商品を正しく安全に組立・施工していただくために、この施工説明書をよくお読みの上、作業を行ってください。
- 本説明書に示した注意事項は、商品の性能・機能および強度や安全性を確保する上での重要な内容です。  
施工にあたっては必ずお守りください。
- 施工は専門業者が行ってください。専門知識のない方が施工されますと不具合発生の原因となることがあります。
- この説明書は施工後必ず施主様へお渡しください。

## 施工時の注意事項

施工にあたっては次の点をご確認ください。

- モルタル用に海砂を使用されますと、多量に塩分が含まれているため、腐食の原因になりますのでご使用を避けていただくか、十分水洗いしたものをご使用ください。また、モルタルやコンクリートの急結剤は腐食の発生や促進作用がありますのでその使用を避けていただくか、塩化カルシウムや塩素系の化合物・珪酸ナトリウム等の入っていないものをご使用ください。
- アルミ商品と銅板やラス等の異種金属が接触しないようにしてください。接触する場合には、ビニールテープ等を貼るか塗料等で絶縁処理をしてください。
- 腐食の恐れのある接着剤や化学薬品を使用する場合には、商品と接触しないようにするか接触する部分を完全に養生してください。
- 埋め込み柱内部にモルタルやコンクリートや水などが入らないようにしてください。柱内部の異常腐食や柱の凍結破損の原因になります。
- モルタルやコンクリートの抽出液は強アルカリ性で、しみやむら等の外観不良や腐食の原因になりますので、工事中に商品に付着しないようご注意ください。
- 養生期間は十分（4日～1週間）にとり、養生期間中は重いものをのせたり、振動させたりしないように指示してください。
- 改造・変更をしないでください。
- 施工後には組立・仕上げが正しく行われているかの検査・確認を実施してください。
- アンカー類（プラグボルト、ホールインアンカーなど）を施工する場合には取付け面の下地強度が十分あることを確認してから作業を行ってください。

この説明書に示した注意事項は、安全に関する重要な内容を示しています。人身事故や財産への損害を未然に防止するため、次のような絵表示をしています。

絵表示	意味	絵表示	ご使用上の注意とお願い
	この表示を無視して誤った取扱いをすると使用者等が負傷する危険や物的損害の発生が予想されることを表しています。		「必ず行っていただくこと」を示しています。



UD手すり本体の施工説明書 [ME-1459] も合わせて参照してください。

## 梱包明細

- 施工前に部材数量の確認および部品数量の確認をしてください。  
また品質に支障のある損傷が無いか確認してください。
- 説明書に記載している部材・部品（ビス含）以外は使用しないでください。

表内の（ ）は個数を表しています。

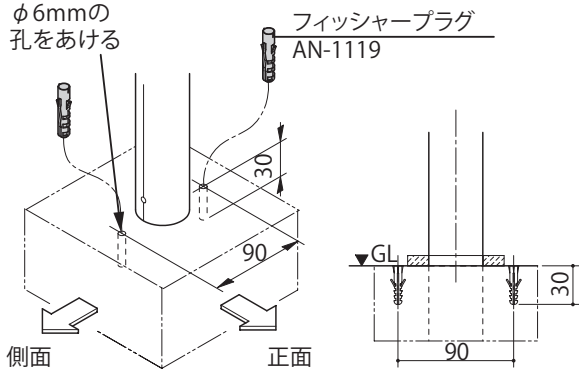
梱包名称	梱包内容
足元カバー	ベースプレートカバー (2) ・ φ4 × 12 トラストッピン 3 種 (2) ・ 施工説明書 [ME-1649] (1)
足元カバー平地用部品	バックアップ材 (1) ・ フィッシャープラグ (2) ・ φ4.1 × 45 木ネジ (2)
足元カバー傾斜地用部品	足元カバー傾斜地用ベースプレート (1) ・ バックアップ材 (1) ・ M10 アジャストアンカー (4) ・ M10 × 30 六角ボルト (2) ・ M10 × 45 六角ボルト (2) ・ M10 用平座金 (8) ・ M10 用バネ座金 (4) ・ φ4 × 25 トラストッピン 3 種 (2) ・ φ4 × 16 トラストッピン 3 種 (4)

# 1

## 埋込柱タイプの設置

### 1-1 水平地への設置

- ① GL面にφ6mmの孔を2ヶ所あけ、フィッシャープラグ AN-1119を埋め込んでください。



ME1649-103

- ② 足元カバーを柱に取付けてください。

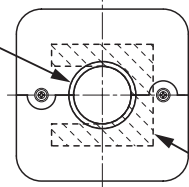


アルミ柱の場合、必ず足元カバーすき間ふさを同時に取付けてください。(樹脂柱では不要)

バックアップ材の向きに注意してください。

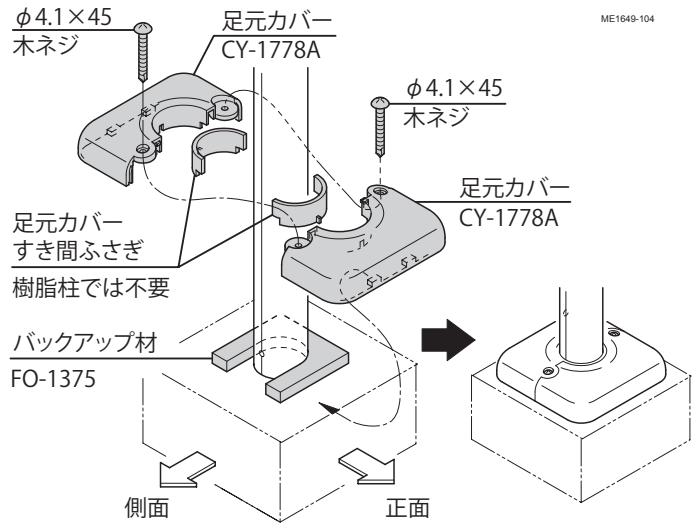


足元カバー  
すき間ふさぎ



バックアップ材

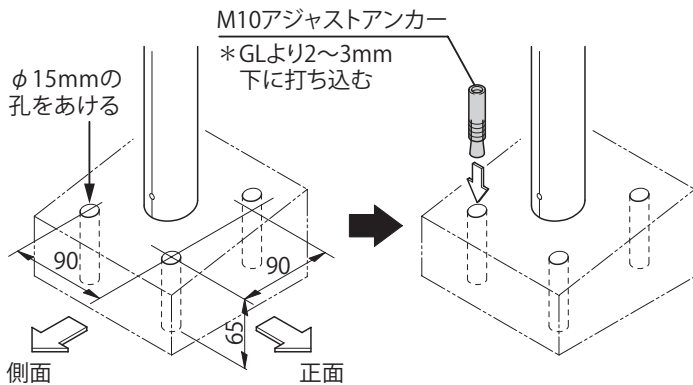
ME1649-109



ME1649-104

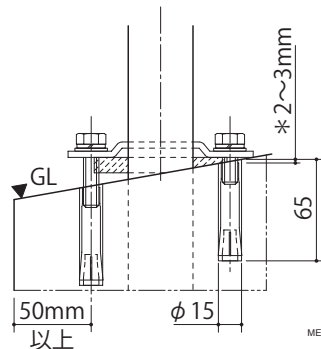
### 1-2 傾斜地への設置

- ① φ15mmの孔を4ヶ所あけ、アジャストアンカーを打ち込んでください。



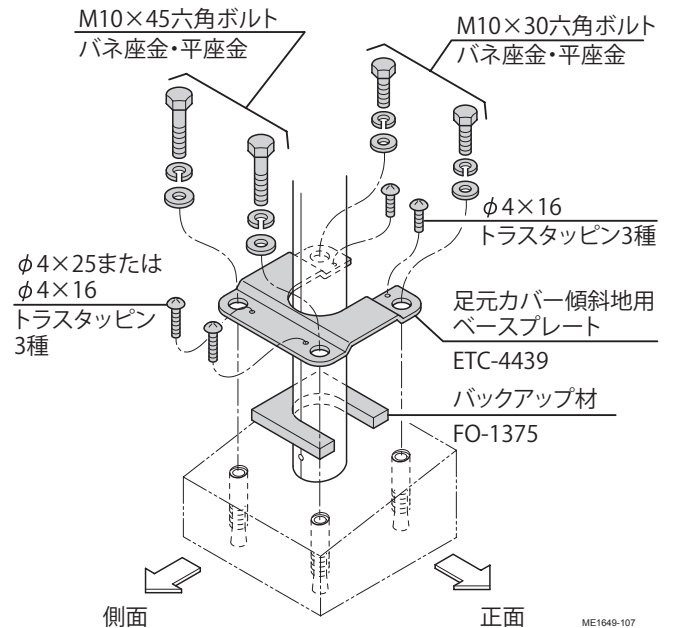
側面

正面



ME1649-105

- ② 足元カバー傾斜地用ベースプレートを固定してください。



側面

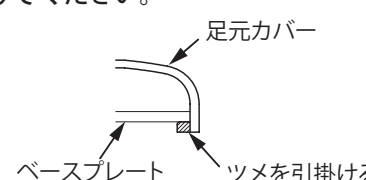
正面

ME1649-107

③足元カバーを柱に取り付けてください。

**!** アルミ柱の場合、必ず足元カバーすき間ふさを同時に取付けてください。(樹脂柱では不要)

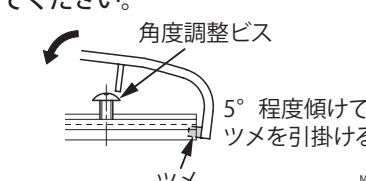
足元カバーのツメをベースプレートに引掛けてください。



足元カバー  
ベースプレート  
ツメを引掛ける

ME1649-102

●傾斜角度により、角度調整ビスが突き出ている場合は、下図のように取付けてください。

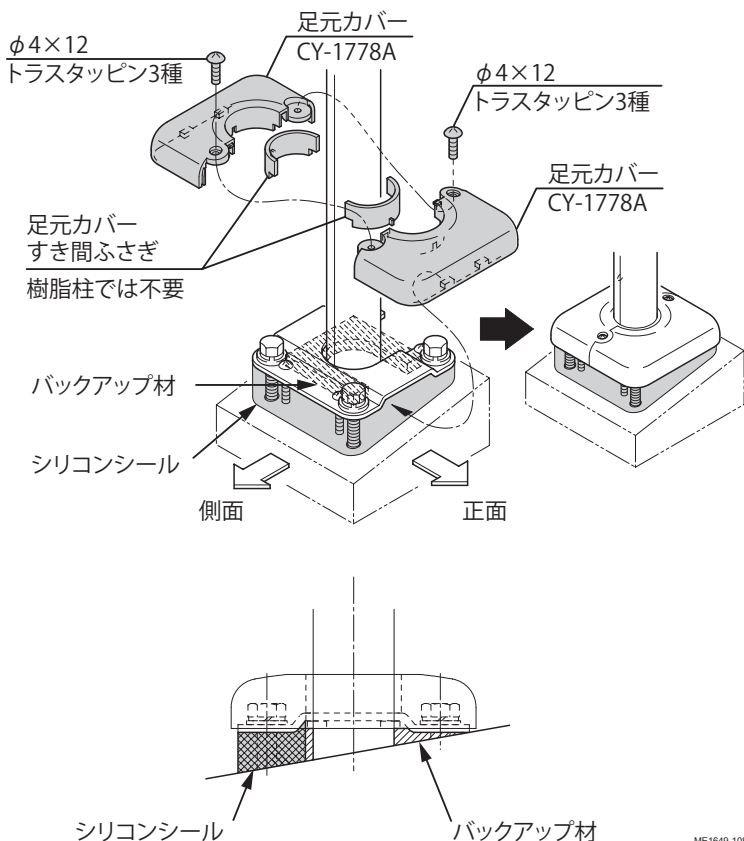


角度調整ビス  
5°程度傾けてツメを引掛ける  
ツメ

ME1649-101

④足元カバーの周囲にシール処理を行ってください。

⑤必ずマスキングしてください。



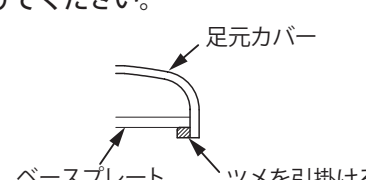
## 2 BP 柱タイプの設置

### 2-1 水平地への設置

①足元カバーを柱に取り付けてください。

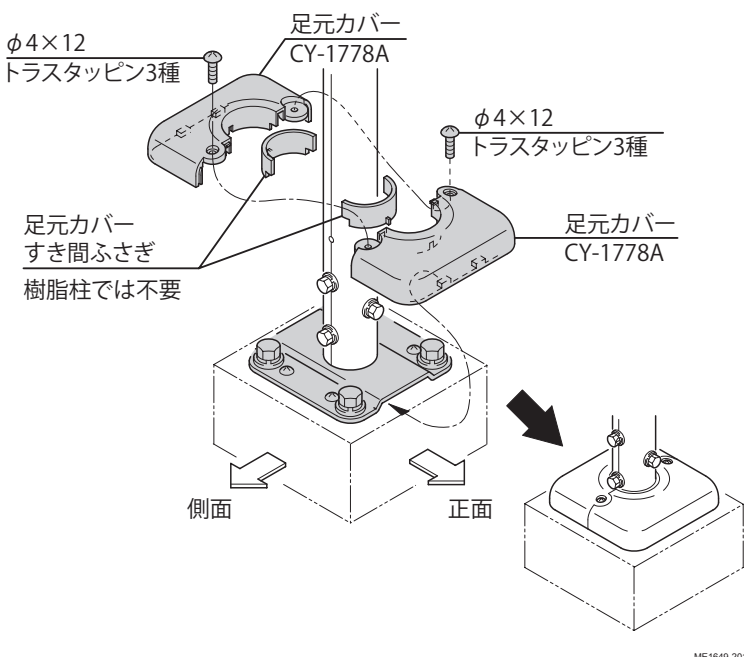
**!** アルミ柱の場合、必ず足元カバーすき間ふさを同時に取付けてください。(樹脂柱では不要)

足元カバーのツメをベースプレートに引掛けてください。



足元カバー  
ベースプレート  
ツメを引掛ける

ME1649-102



## 2-2 傾斜地への設置

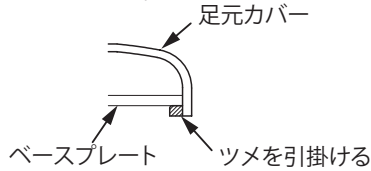
①足元カバーを柱に取り付けてください。



アルミ柱の場合、必ず足元カバーすき間ふさがりを同時に取付けてください。(樹脂柱では不要)



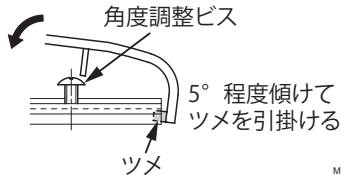
足元カバーのツメをベースプレートに引掛けてください。



ME1649-102



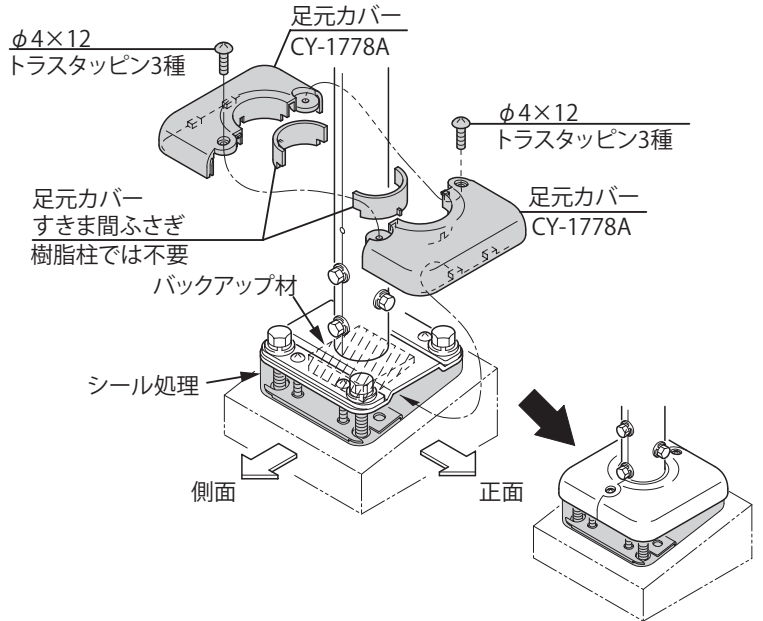
●傾斜角度により、角度調整ビスが突き出ている場合は、下図のように取付けてください。



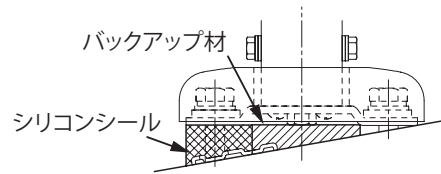
ME1649-101

②足元カバーの周囲にシール処理を行ってください。

③必ずマスキングしてください。



ME1649-202




ME1649-203

## ■施工工事店様、販売店様へのお願い

- 「取扱説明書」に基づき(同梱されているもののみ)商品の使用方法、保守点検方法およびメンテナンス方法を必ず施主様に説明してください。
- この施工説明書は、施工完了後施主様にお渡しください。

施工完了日	年	月	日
施工工事店	TEL ( )	-	
販売店	TEL ( )	-	

株式会社 LIXIL この商品についてのご質問やご相談は右記の窓口にお問い合わせください。 お客様相談センター  0120-126-001

LIXIL インターネットホームページ <http://www.lixil.co.jp>