

LIXIL ブロック装飾シリーズ 窓本体・壁飾り マドリード 施工説明書

施工説明書番号 ME-1858

改-4

この度は、当社製品をご採用いただき誠にありがとうございます。商品を正しく安全に組立・施工していただくために、この施工説明書をよくお読みの上、作業を行ってください。

注意事項

次の点をご注意ください。

◎設置場所・設置位置について

- 本商品は、厚さ 100mm 以上のブロックに取付けてください。(120 mm、150 mm ブロックにも取付可能です。)
- 通行の妨げとなる場所を避けて設置してください。また、公道面にはみ出ない場所に設置してください。
- ブロック最上部・最下部への取付けはできません。また、たて・よこ・ななめに連続して取付けることはできません。
- 家屋への直接の埋め込み施工は避けてください。

◎施工時の注意事項

- 本商品の仕上げには、左官用の仕上げ材を使用してください。
- モルタル用に海砂を使用されますと、多量に塩分が含まれているため、腐食の原因になりますのでご使用を避けていただくか、十分水洗いしたものをご使用ください。
- モルタルやコンクリートの抽出液は強アルカリ性で、しみやむら等の外観不良や腐食の原因になりますので、工事中に商品に付着しないようご注意ください。

- モルタルやコンクリートの急結剤は腐食の発生や促進作用がありますのでその使用を避けていただくか、塩化カルシウムや塩素系の化合物・珪酸ナトリウム等の入っていないものをご使用ください。
- 施工時に商品の表面に付着したモルタルやコンクリート等は速やかに清掃してください。また、アルミ表面にキズをつけますと腐食しやすくなりますので取扱いには十分注意してください。
- 腐食の恐れのある接着剤や化学薬品を使用する場合には、商品と接触しないようにするか接触する部分を完全に養生してください。
- 改造・変更をしないでください。

◎ご使用上の注意事項

- 商品に物を吊り下げたり、ぶら下がったり、寄りかかったりしないでください。
- 商品に、手や頭をいれないでください。
- ポリカーボネート製品の近くで、殺虫剤、除草剤は使用しないでください。有機系・石油系の物質は付着すると、変色、ムラ、変形、割れが生じることがあります。
- ポリカーボネートパネルは材質の特性上、温度の変化による伸縮が発生します。それによって多少のたわみ(反り)が発生する場合がありますが、使用上および機能上問題ありません。

この説明書に示した注意事項は、安全に関する重要な内容を示しています。人身事故や財産への損害を未然に防止するため、次のような絵表示をしています。

絵表示	意味	絵表示	ご使用上の注意とお願い
	この表示を無視して誤った取り扱いをすると使用者等が負傷する危険や物的損害の発生が予想されることを表しています。		「必ず行っていただくこと」を示しています。

梱包明細

- 施工前に、部品数量を確認してください。また、品質に支障のある損傷が無いか確認してください。
- 説明書に記載している部材・部品(ビス含)以外は使用しないでください。

梱包名称	梱包内容	表内の()は個数を表しています。
形材窓・鋳物窓 ・有田焼鋳物窓	窓本体	窓本体 (1)・施工説明書 [ME-1858] (1) ※ディスプレイマドリードのみ著作権表示タグが同梱されています。
丸型窓・ひし型窓	窓本体	窓本体 (2)・コンクリートビス (6)・施工説明書 [ME-1858] (1)
有田焼パネル	パネル	パネル (1)
縁	縁 (1)・φ 4.1 × 40 丸木ネジ (4)・フィッシャープラグ (4)	
壁飾り	壁飾り (1)・φ 4.1 × 40 丸木ネジ (4)・フィッシャープラグ (4) 施工説明書 [ME-1858] (1)	

■ポリカーボネイトのお手入れ方法

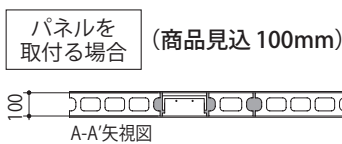
- 汚れ、ホコリが付着した場合には、軽く水で流すかテープ等の接着面でたたくようにしてください。
- 工業地帯や海岸の近くなどでは、状況によりお手入れの回数を増やしてください。

軽い汚れ	やわらかい布かスポンジで水ぶきした後空ぶきしてください。
ガンコな汚れ	中性洗剤を薄めた液で汚れを落とし洗剤が残らないように水洗いしてから空ぶきしてください。

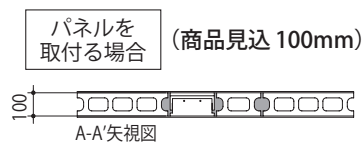
丸型窓・ひし型窓

- 商品の種類と寸法を確認してください。本図は厚さ 100mm のブロックの場合を示しています。
- 施工前に、ブロックに取付スペースを確保してください。

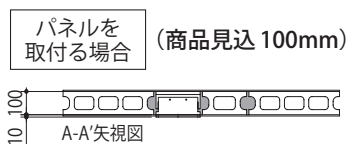
●丸型窓



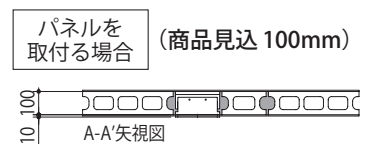
●ひし型窓



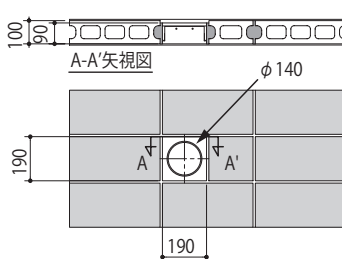
●丸型窓+縁



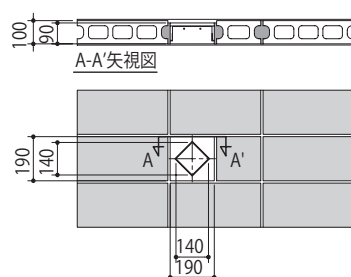
●ひし型窓+縁



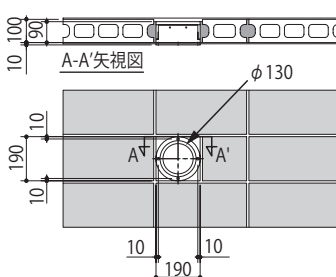
パネルなし (商品見込 90mm)



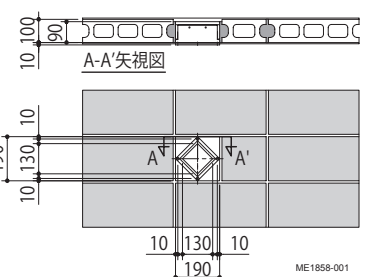
パネルなし (商品見込 90mm)



パネルなし (商品見込 90mm)



パネルなし (商品見込 90mm)



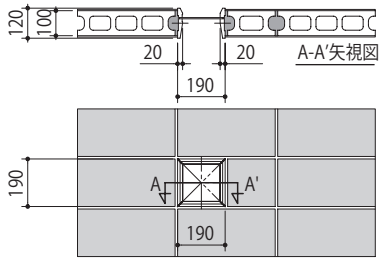
ME1858-001

型材窓・鋳物窓

●商品の種類と寸法を確認してください（高さ×巾）。本図は厚さ100mmのブロックの場合を示しています。
 ●施工前に、ブロックに取付スペースを確保してください。

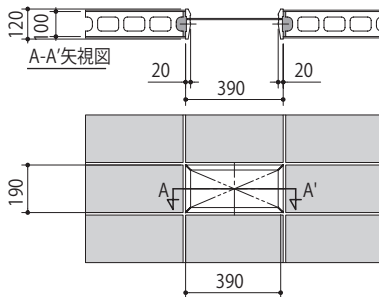
型材窓

● H200 × W200 (商品見込 120mm)



ME1858-002

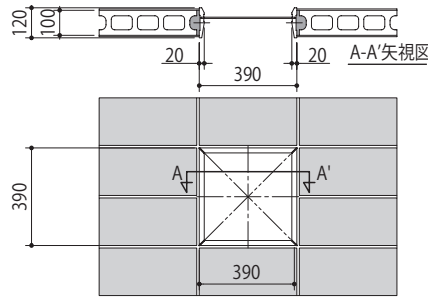
● H200 × W400 (商品見込 120mm)



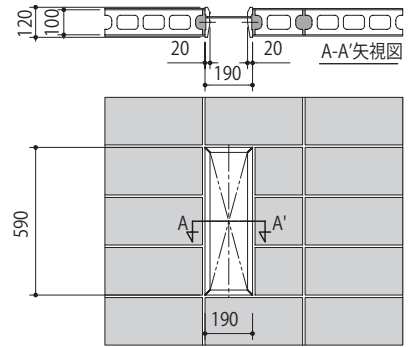
ME1858-005

● H400 × W400 (商品見込 120mm)

※パネル付きのみ

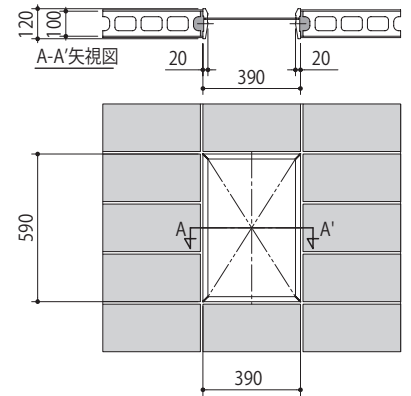


● H600 × W200 (商品見込 120mm)



● H600 × W400 (商品見込 120mm)

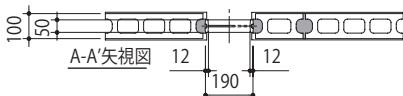
※格子付きのみ



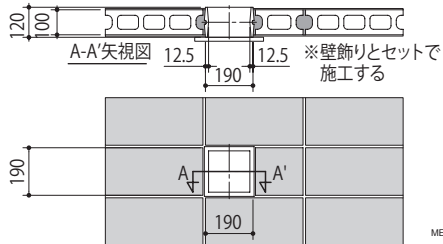
鋳物窓・有田焼鋳物窓

● H200 × W200

パネルあり (商品見込 50mm)

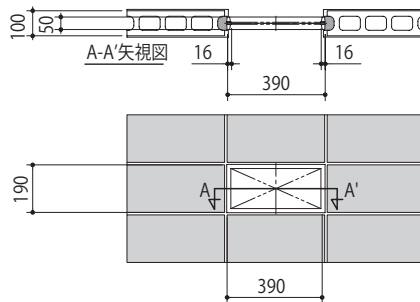


パネルなし (商品見込 120mm)

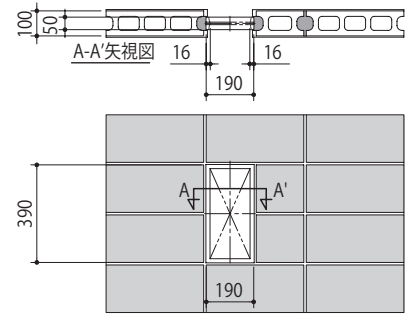


ME1858-003

● H200 × W400 (商品見込 50mm)



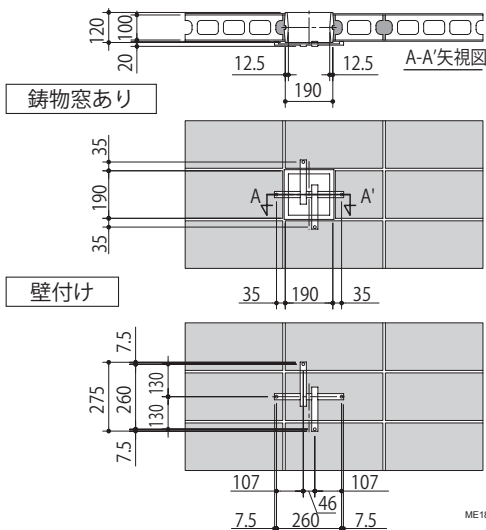
● H400 × W200 (商品見込 50mm)



壁飾り納まり図

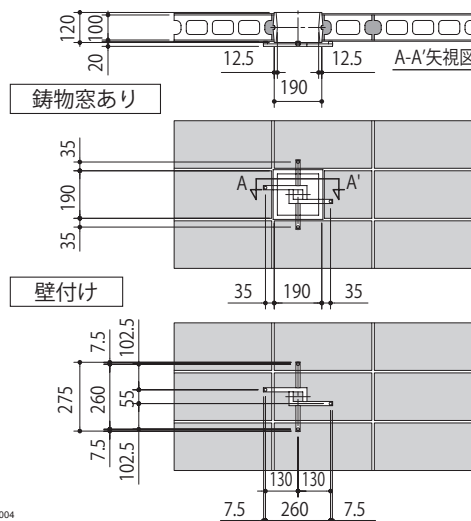
●商品の種類と寸法を確認してください。
 ●本図は厚さ100mmのブロックの場合を示しています。

●クロス A 型 (H275 × W275)

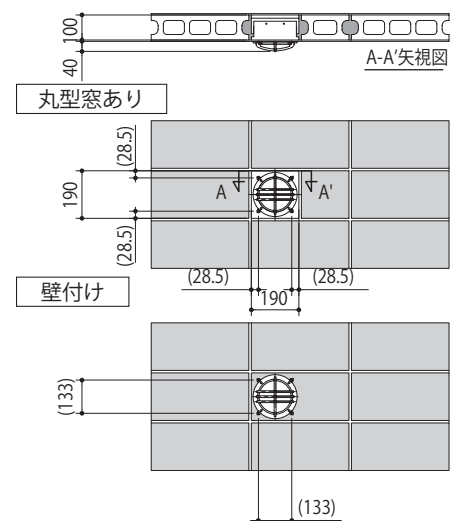


ME1858-004

●クロス B 型 (H275 × W275)



●マリン型 (H176 × W176)



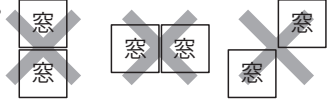
1 形材窓・鋳物窓の取付け

- 厚さ 100mm 以上のコンクリートブロックに施工することができます。
- コンクリートブロックと同時に施工してください。

①コンクリートブロックの施工と同時に窓を積み、モルタルで固定してください。

【窓の取付位置の確認】

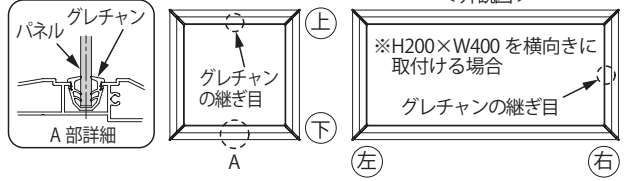
- ブロックのたて筋・よこ筋に干渉しない位置に窓を積んでください。
- ブロックの最上段および最下段に窓を積まないでください。
- 窓をたて・よこ・ななめに連続して取付けないでください。



ME1858-013

【窓の上下の確認】

マドリード形材窓には、上・下があります。グレチャンの継ぎ目を上側にして取付けてください。
※ただし、H200×W400を横向きに取付ける場合は、グレチャンの継ぎ目を外観右側して取付けてください。

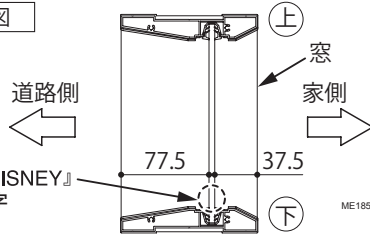


ME1858-016-2

【ディズニーマドリード形材窓の場合】

- 上下・表裏があります。間違えないようにしてください。
- ※下図で確認してください。

断面図



ME1858-014-2

- 養生シートが貼られています。施工後にはがしてください。



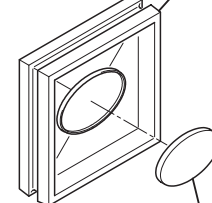
●有田焼鋳物窓の場合

※先にパネルを貼付けてください。

マドリード枠

藤 : CP-1938

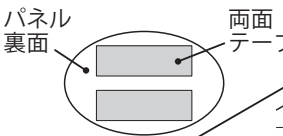
ラベンダー : CP-1939



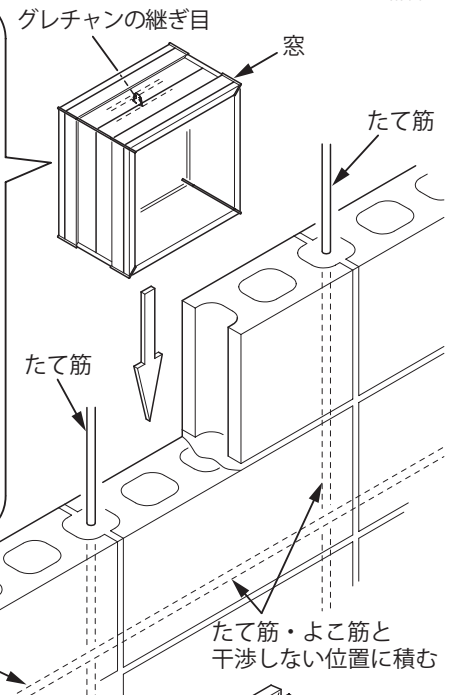
マドリード用パネル

藤 : ETC-5528-01

ラベンダー : ETC-5528-02



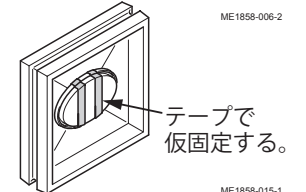
※本図は、形材窓（パネル付き）（H200×W200）の場合を示しています。



ME1858-006-2

パネル貼付けのポイント

- パネルを、マドリード枠貼付け面に強く押し付けてください。
- 両面テープの粘着力が安定するまで、テープで仮固定してください。



ME1858-015-1



【鋳物窓 H200×W200[パネルなし]の場合】

- 壁飾りとセットで取付けてください。

2 壁飾りの取付け

- コンクリートブロックの施工後に行ってください。

①コンクリートブロックに下孔をあけ、フィッシャープラグを埋め込んでください。

②壁飾りを取付けてください。

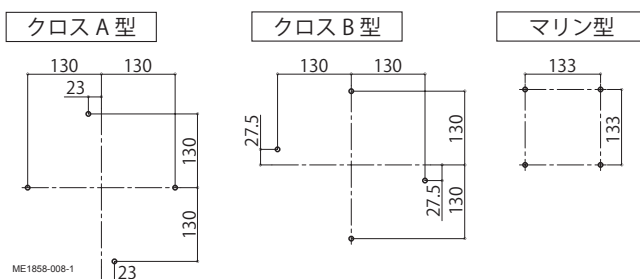
※本図は、クロスB型の場合を示しています。



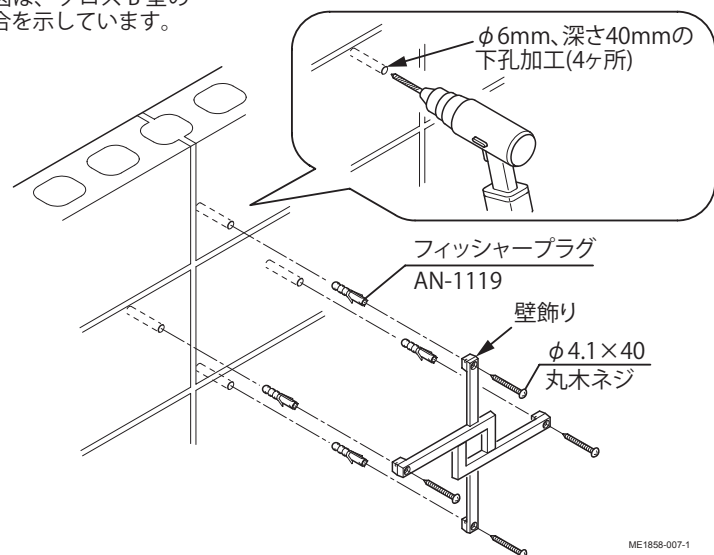
壁飾りの種類によって、下孔加工位置が異なります。

※下図で確認してください。

●下孔加工位置



ME1858-008-1



ME1858-007-1

3 丸型窓・ひし型窓の取付け

- 厚さ 100mm 以上のコンクリートブロックに施工することができます。
- コンクリートブロックと同時に施工してください。

丸型窓・ひし型窓の取付手順

① 2つの枠を、コンクリートビスで固定してください。



パネルの有無によって、取付孔が異なります。
※右図で確認してください。



- パネルの取付前に、窓の形状に合わせて、養生シート(両面)に切り込みを入れてください。
※パネルを傷つけないように注意してください。
- 施工後に養生シート(両面)をはがしてください。

② コンクリートブロックの施工と同時に窓を積み、モルタルで固定してください。



- ブロックの最上段および最下段に窓を積まないでください。
- 窓をたて・よこ・ななめに連続して取付けないでください。

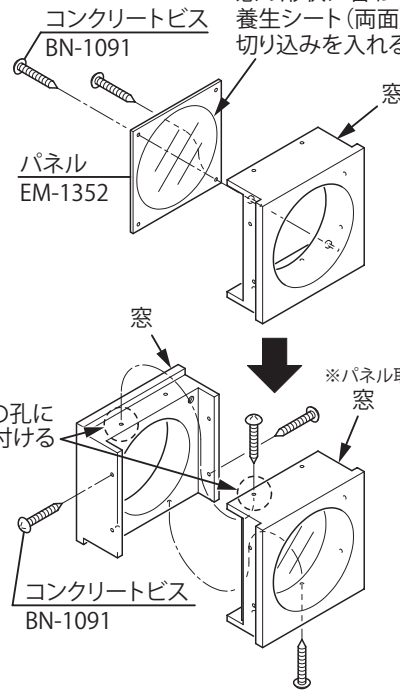


ME1858-013

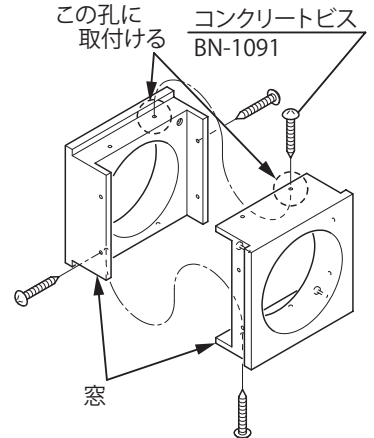


ブロックのたて筋・よこ筋に干渉しない位置に窓を積んでください。

●パネルあり

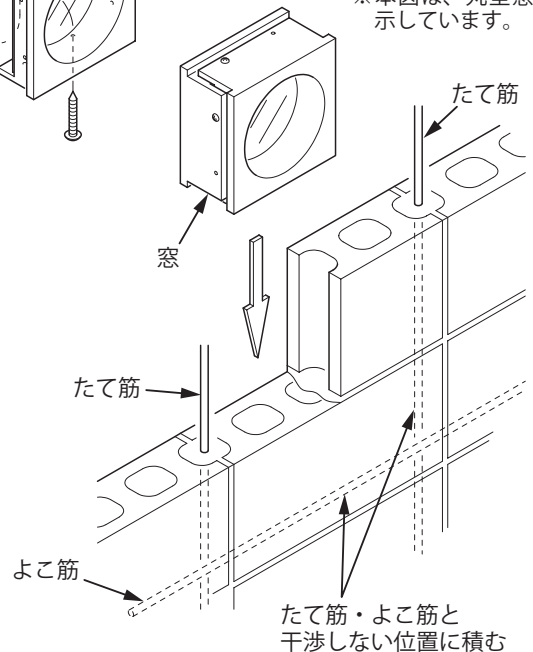


●パネルなし



ME1858-009

※本図は、丸型窓の場合を示しています。



ME1858-010

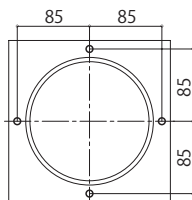
たて筋・よこ筋と干渉しない位置に積む

縁を取付ける場合

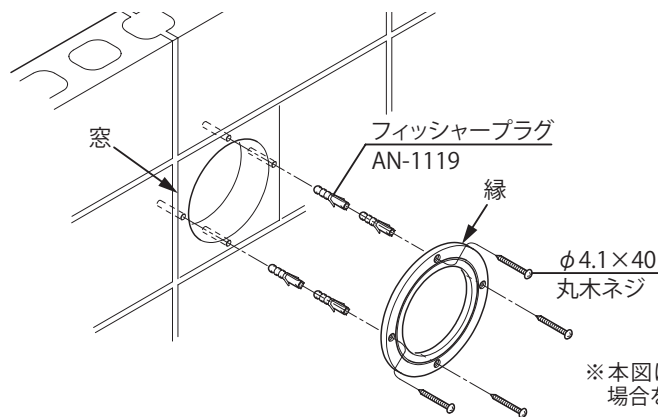
- ①窓に下孔をあけ、フィッシャープラグを埋め込んでください。
- ②縁を取付けてください。

●下孔加工位置

※本図は、丸型窓の場合を示しています。
※ひし型窓の場合も同寸法となります。



ME1858-011




ME1858-012

※本図は、丸型窓+丸型縁の場合を示しています。

■施工工事店様、販売店様へのお願い

- 「取扱説明書」に基づき(同梱されているもののみ)商品の使用方法、保守点検方法およびメンテナンス方法を必ず施主様に説明してください。
- この施工説明書は、施工完了後施主様にお渡しください。

株式会社 LIXIL この商品についてのご質問やご相談は右記の窓口にお問い合わせください。 お客様相談センター  0120-126-001

LIXIL インターネットホームページ <http://www.lixil.co.jp>