

デラネット アルクリーンフェンス 20型用 多段柱 施工説明書

- この度は、当社製品をご採用いただき誠にありがとうございます。商品を正しく安全に組立・施工していただくために、この施工説明書をよくお読みの上、作業を行ってください。
- 本説明書に示した注意事項は、商品の性能・機能および強度や安全性を確保する上での重要な内容です。施工にあたっては必ずお守りください。
- 施工は専門業者が行ってください。専門知識のない方が施工されますと不具合発生の原因となることがあります。
- この説明書は施工後必ず施主様へお渡しください。

施工時の注意事項

施工にあたっては次の点をご確認ください。

◎設置場所・位置について

- ガス給湯器などの熱や排気ガスが製品に直接当たる、またはこもるような場所に設置しないでください。熱による塗装劣化・剥離（はくり）、また排気ガスによる腐食の原因になります。

◎施工時の注意事項

- モルタル用に海砂を使用されますと、多量に塩分が含まれているため、腐食の原因になりますのでご使用を避けていただくか、十分水洗いしたものをご使用ください。
- モルタルやコンクリートの急結剤は腐食の発生や促進作用がありますのでその使用を避けていただくか、塩化カルシウムや塩素系の化合物・珪酸ナトリウム等の入っていないものをご使用ください。
- アルミ商品と銅板やラス等の異種金属が接触しないようにしてください。接触する場合には、ビニールテープ等を貼るか塗料等で絶縁処理をしてください。
- 腐食の恐れのある接着剤や化学薬品を使用する場合には、商品と接触しないようにするか接触する部分を完全に養生してください。
- 埋め込み柱内部にモルタルやコンクリートや水などが入らないようにしてください。柱内部の異常腐食や柱の凍結破損の原因になります。

- モルタルやコンクリートの抽出液は強アルカリ性で、しみやむら等の外観不良や腐食の原因になりますので、工事中に商品に付着しないようご注意ください。
- 施工時に商品の表面に付着したモルタルやコンクリート等は速やかに清掃してください。また、アルミ表面にキズをつけますと腐食しやすくなりますので取扱いには十分注意してください。
- 輸入木材には塩素イオン等の腐食成分が多く含まれているものがありますので、その使用を避けていただくか、アルミと接触する部分には木材に塗装するようにしてください。
- 支柱の水抜き穴はモルタル等で塞がないでください。
- 屋上や沿岸に面した非常に風当りの強い場所等には設置しないでください。
- 養生期間は十分（4日～1週間）にとり、養生期間中は重いものをのせたり、振動させたりしないように指示してください。
- ガス給湯器などの熱や排気ガスが製品に直接当たる、またはこもるような場所に設置しないでください。熱による塗装劣化・剥離（はくり）、また排気ガスによる腐食の原因になります。
- 改造・変更をしないでください。

この説明書に示した注意事項は、安全に関する重要な内容を示しています。人身事故や財産への損害を未然に防止するため、次のような絵表示をしています。

絵表示	意味	絵表示	ご使用上の注意とお願い
	この表示を無視して誤った取扱いをすると使用者等が負傷する危険や物的損害の発生が予想されることを表しています。		「必ず行っていただくこと」を示しています。



施工については、「デラネット・アルクリーンフェンス 20型」の施工説明書 [ME-1992] を合わせて参照してください。

梱包明細

- 施工前に、部材数量および部品数量を確認してください。また、品質に支障のある損傷が無いか確認してください。
- 説明書に記載している部材・部品（ビス含）以外は使用しないでください。

梱包名称		梱包内容 ※表内の（ ）は個数を表しています。	
柱本体	アルクリーンフェンス 20型※1	2段柱（35×45角柱）	柱本体（1）
	アルクリーンフェンス 20型 デラネット	2段柱（60角柱）	柱本体（1）
		3段柱（75角柱）	柱本体（1）

※1：デラネットフェンスには、2段柱（35×45角柱）はありません。

●別売品

梱包名称		梱包内容 ※表内の（ ）は個数を表しています。	
上下固定金具	2段柱用 （35×45角柱用）	上部固定金具（1）・下部ブラケット（1）・φ4×14トラスタッピン3種（1） 連結部品（2）・φ4×10トラスタッピン3種（4） 回転裏板（1）・M5×10トラス小ネジ（2）・施工説明書 [ME-2025]（1）	
	2段柱用（60角柱用） 3段柱用（75角柱用）	上部ブラケット（1）・下部ブラケット（1） 連結部品（2）・φ4×10トラスタッピン3種（4） 回転裏板（2）・M5×10トラス小ネジ（2）・施工説明書 [ME-2025]（1）	
中間固定金具		中間ブラケット（1） 連結部品（2）・φ4×10トラスタッピン3種（4） 回転裏板（1）・M5×10トラス小ネジ（1）	

1 柱の設置

●本図は「2段納まり (35×45角柱)」の場合の外観図を示しています。

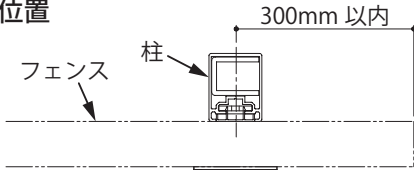
①「納まり図」で柱の位置やレベルを確認し、柱を設置してください。

地下埋設物（給排水管等）に影響を及ぼさないように、柱位置を決めてください。

柱には補強材が入っています。

柱を、フェンス端部および連結部より300mm以内に設置してください。

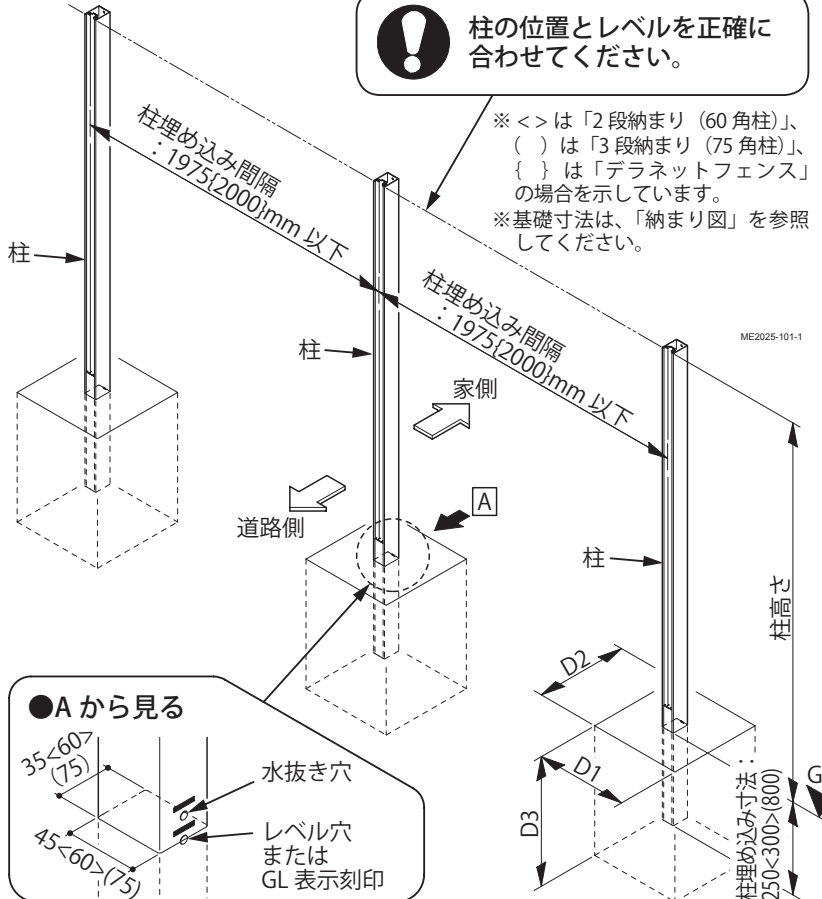
●柱の設置位置



ME2025-102

●水抜き穴をふさがないように柱を埋め込んでください。
※水抜き穴をふさぐと凍結破損の原因になります。

レベル穴または GL 表示刻印を目安にしてください。

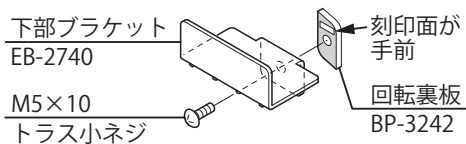


ME2025-101-1

2 フェンスの取付け

●本図は「アルクリーンフェンス 20型・2段納まり (35×45角柱)」の場合の外観図を示しています。

①下部ブラケットと回転裏板を仮組みしてください。



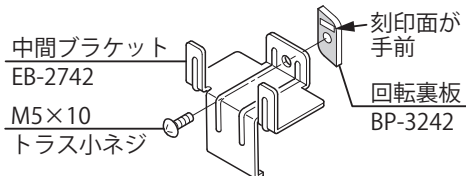
ME2025-207

②回転裏板を使用して、下部ブラケットを柱に取付けてください。

下部ブラケットが柱の溝カバーと接する位置に取付けてください。

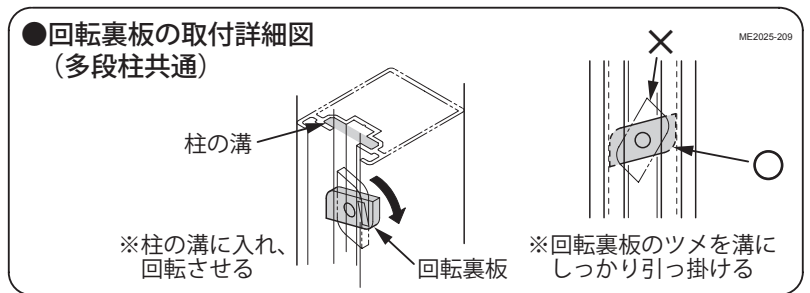
●回転裏板には表裏の区別があります。必ず刻印面を手前に向けて取付けてください。
●回転裏板がしっかり回転していることを確認してください。

③中間ブラケットと回転裏板を仮組みしてください。

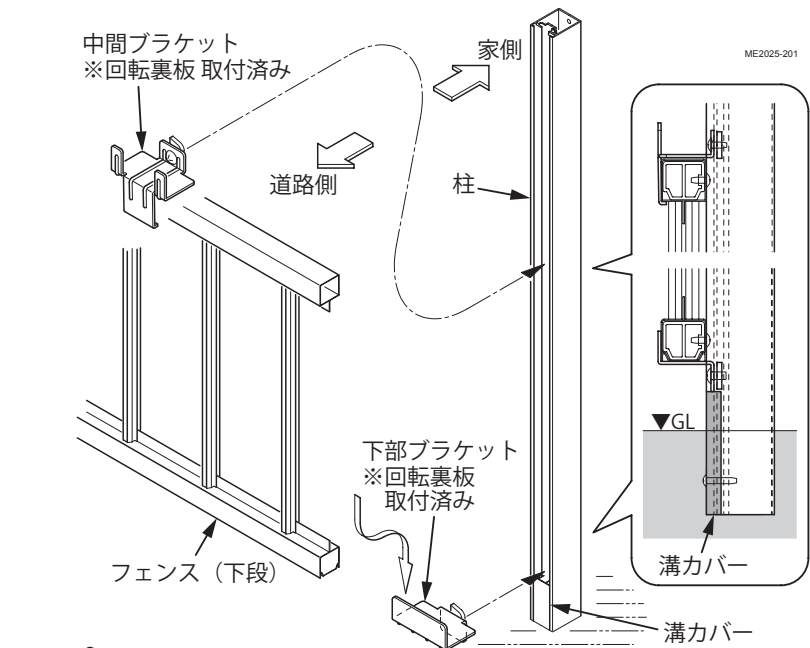


ME2025-208

④フェンスを下部ブラケットに載せ、中間ブラケットで柱に固定してください。



ME2025-209



ME2025-201

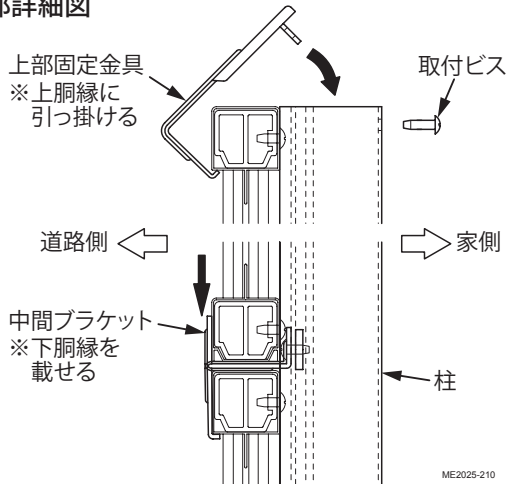
フェンスの取付け

⑤フェンスを中間ブラケットに載せ、金具で柱に固定してください。

上部は納まりによって金具の種類が異なります。

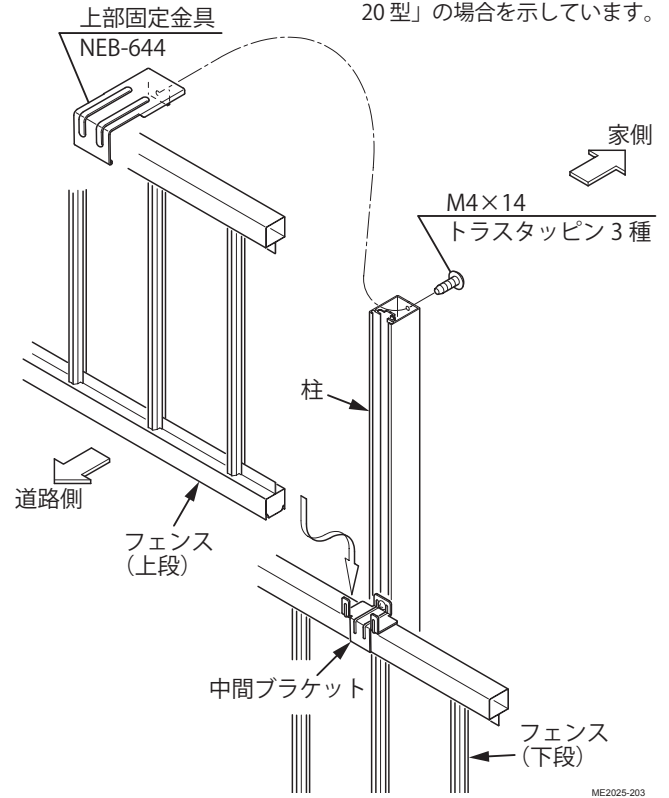
- 2段納まり (35 × 45 角柱) : 上部固定金具
- 2段納まり (60 角柱)・3段納まり (75 角柱) : 60 角・75 角柱用上部ブラケット

●取付部詳細図



2段納まり (35 × 45 角柱) の場合

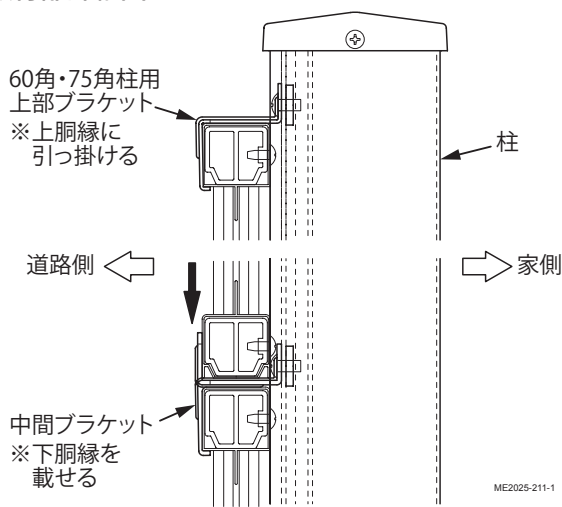
※本図は「アルクリーンフェンス 20 型」の場合を示しています。



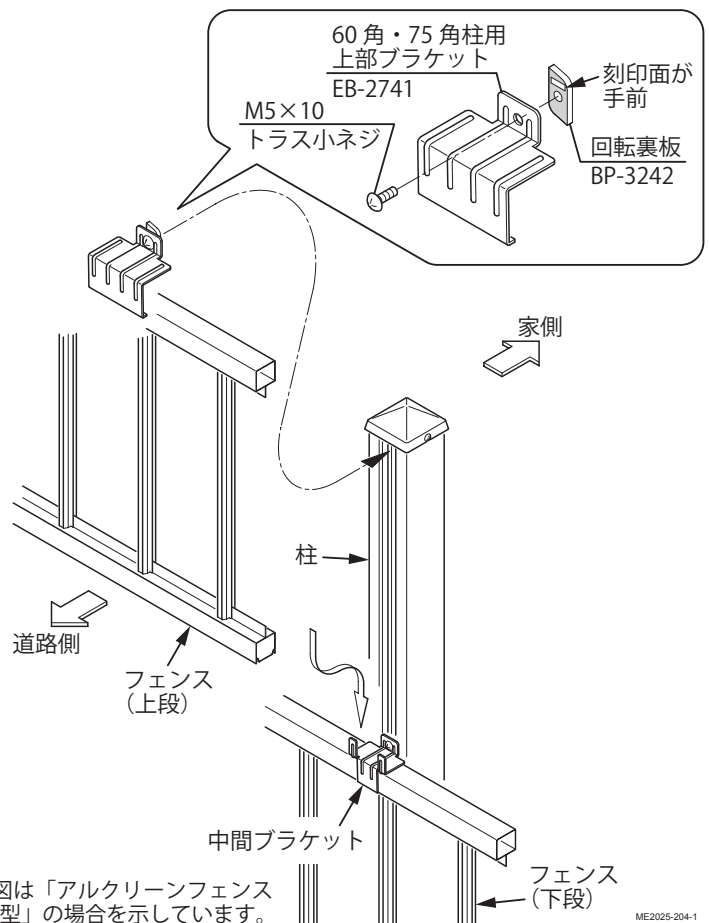
2段納まり (60 角柱)・3段納まり (75 角柱) の場合は、回転裏板を使用して取付けてください。

- 回転裏板には表裏の区別があります。必ず刻印面を手前に向けて取付けてください。
- 回転裏板がしっかり回転していることを確認してください。

●取付部詳細図



2段納まり (60 角柱)・3段納まり (75 角柱) の場合



※本図は「アルクリーンフェンス 20 型」の場合を示しています。

株式会社 LIXIL

この商品についてのご質問やご相談は下記の窓口にお問い合わせください。

お客様相談センター

0120-126-001

LIXIL インターネットホームページ
<http://www.lixil.co.jp>

■施工工事店様、販売店様へのお願ひ

- 「取扱説明書」に基づき (同梱されているもののみ) 商品の使用方法、保守点検方法およびメンテナンス方法を必ず施主様に説明してください。
- この施工説明書は、施工完了後施主様にお渡しください。