

アルクリーンフェンス 12L 型 施工説明書

- この度は、当社製品をご採用いただき誠にありがとうございます。商品を正しく安全に組立・施工していただくために、この施工説明書をよくお読みの上、作業を行ってください。
- 本説明書に示した注意事項は、商品の性能・機能および強度や安全性を確保する上での重要な内容です。施工にあたっては必ずお守りください。
- 施工は専門業者が行ってください。専門知識のない方が施工されますと不具合発生の原因となることがあります。
- この説明書は施工後必ず施工主様へお渡しください。

施工時の注意事項

施工にあたっては次の点をご確認ください。

- モルタル用に海砂を使用されますと、多量に塩分が含まれているため、腐食の原因になりますのでご使用を避けていただくか、十分水洗いしたものをご使用ください。
- モルタルやコンクリートの急結晶は腐食の発生や促進作用がありますのでその使用を避けていただくか、塩化カルシウムや塩素系の化合物・珪酸ナトリウム等の入っていないものをご使用ください。
- アルミ商品と銅板やラス等の異種金属が接触しないようにしてください。接触する場合には、ビニールテープ等を貼るか塗料等で絶縁処理をしてください。
- 腐食の恐れのある接着剤や化学薬品を使用する場合には、商品と接触しないようにするか接触部分を完全に養生してください。
- 埋め込み柱内部にモルタルやコンクリートや水などが入らないようにしてください。柱内部の異常腐食や柱の凍結破損の原因になります。
- モルタルやコンクリートの抽出液は強アルカリ性で、しみやむらの外観不良や腐食の原因になりますので、工事中に商品に付着しないようご注意ください。
- 施工時に商品の表面に付着したモルタルやコンクリート等は速やかに清掃してください。また、アルミ表面にキズをつけますと腐食しやすくなりますので取扱いには十分注意してください。
- 輸入木材には塩素イオン等の腐食成分が多く含まれているものがありますので、その使用を避けていただくか、アルミと接触する部分には木材に塗装するようにしてください。
- 支柱の水抜き穴はモルタル等で塞がないでください。
- 屋上や沿岸に面した非常に風当りの強い場所等には設置しないでください。
- 養生期間は十分（4日～1週間）にとり、養生期間中は重いものをのせたり、振動させたりしないように指示してください。
- 改造・変更をしないでください。

この説明書に示した注意事項は、安全に関する重要な内容を示しています。人身事故や財産への損害を未然に防止するため、次のような絵表示をしています。

絵表示	意味	絵表示	ご使用上の注意とお願い
	この表示を無視して誤った取扱いをすると使用者等が負傷する危険や物的損害の発生が予想されることを表しています。		「必ず行っていただくこと」を示しています。

注意

- フェンス本体に乗ったり、揺すったりしないでください。
- 本商品は隣地境界などの目的に設置するものです。防護柵や手すりなどに使用しないでください。
- 雨具・洗濯物・布団などを載せないでください。
- フェンスに電線などを直接載せないでください。



- 本商品は、傾斜地用のフェンスです。
- 傾斜地と連結する平地用フェンスの取付けについては、「アルネット・アルクリーンフェンス 20型」の施工説明書 [ME-1992] を参照してください。

梱包明細

- 施工前に、部材数量および部品数量を確認してください。また、品質に支障のある損傷が無い確認してください。
- 説明書に記載している部材・部品（ビス含）以外は使用しないでください。

梱包名称		梱包内容		※表内の（ ）は個数を表しています。
自在柱式	フェンス本体	1枚入り	本体 (1)・施工説明書 [ME-2027] (1)	
		2枚入り	本体 (2)・施工説明書 [ME-2027] (1)	
	自在柱	自在柱 (1)・連結部品 (2)・φ4×10トラスタッピン 3種 (4)		
	エンドキャップ	エンドキャップ (4)・φ4×10トラスタッピン 3種 (4)・施工説明書 [ME-1992] (1)		
間柱式	フェンス本体	1枚入り	本体 (1)・施工説明書 [ME-2027] (1)	
		2枚入り	本体 (2)・施工説明書 [ME-2027] (1)	
	傾斜間柱	傾斜間柱 (1)・ブラケットカバー (上・下各2)・φ4×14トラスタッピン 1種 (4)		
	片傾斜間柱	片傾斜間柱 (1)・ブラケットカバー (上・下各1)・φ4×14トラスタッピン 1種 (4)		
	角度可変間柱	角度可変間柱 (1)・ブラケットカバー (上・下各2)・φ4×14トラスタッピン 1種 (4)		
	傾斜端柱	傾斜端柱 (1)・ブラケットカバー (上・下各1)・φ4×14トラスタッピン 1種 (4)		

別売り品

梱包名称	梱包内容	※表内の（ ）は個数を表しています。
自在柱式	格子付コーナーヒンジ	格子付コーナーヒンジ (1)・φ4×10トラスタッピン 1種 (4)
	傾斜ヒンジ	傾斜ヒンジ (2)・φ4×10トラスタッピン 3種 (4)
	傾斜自在ヒンジ	傾斜自在ヒンジ (2)・φ4×10トラスタッピン 3種 (4)

株式会社 LIXIL

この商品についてのご質問やご相談は下記の窓口にお問い合わせください。

お客様相談センター

0120-126-001

LIXIL インターネットホームページ
http://www.lixil.co.jp

■施工工事店様、販売店様へのおお願い

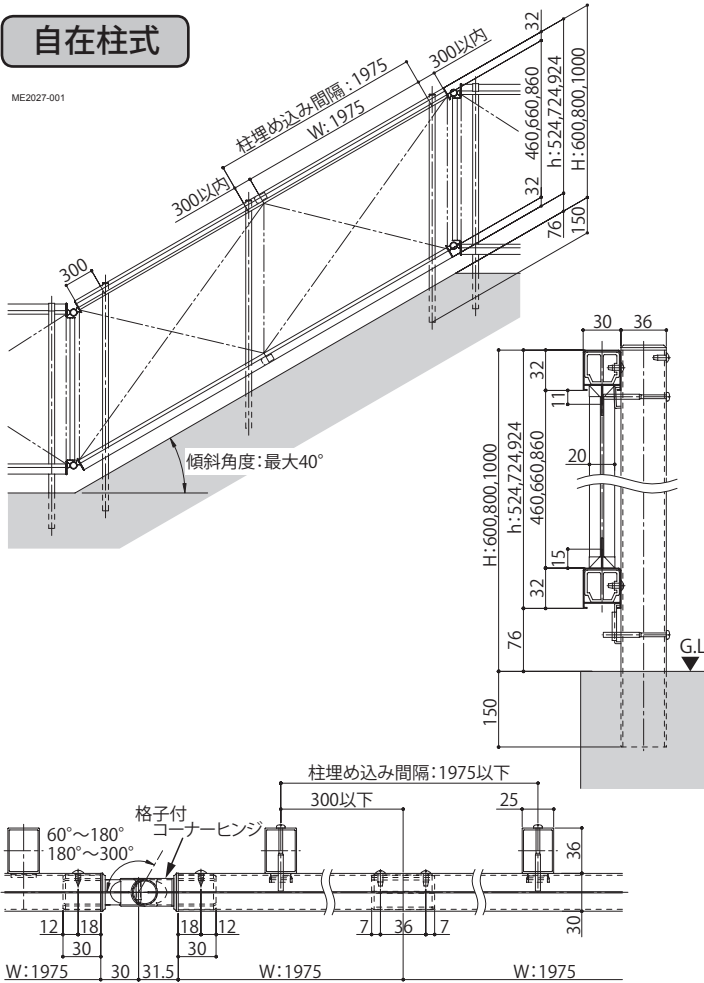
- 「取扱説明書」に基づき（同梱されているもののみ）商品の使用方法、保守点検方法およびメンテナンス方法を必ず施工主様に説明してください。
- この施工説明書は、施工完了後施工主様にお渡しください。

納まり図

●施工前に必ず確認してください。

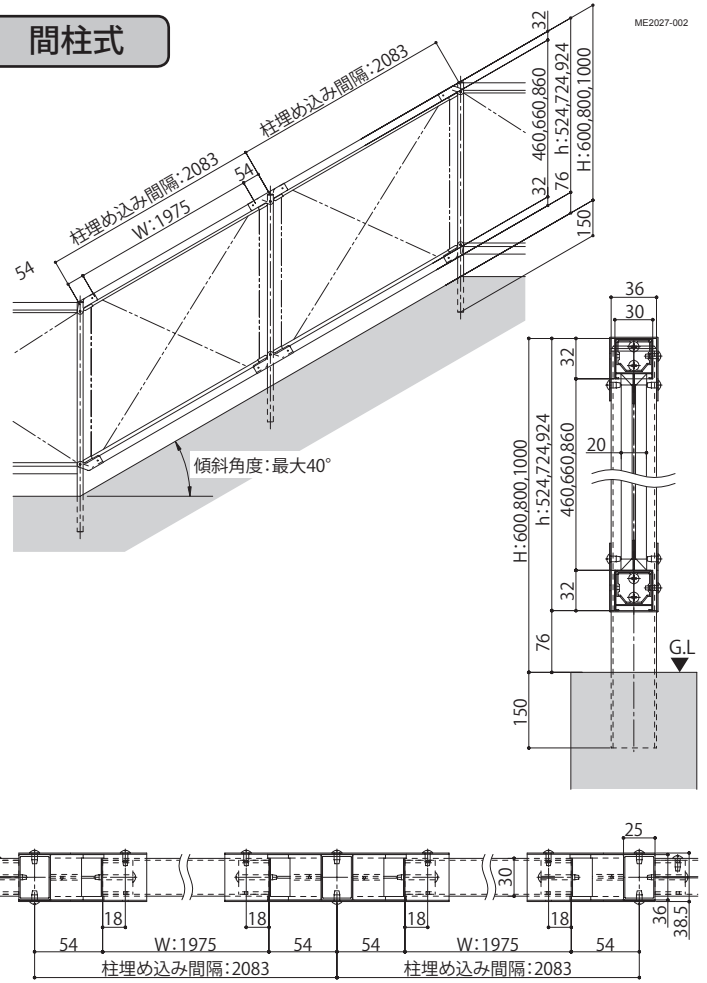
自在柱式

ME2027-001



間柱式

ME2027-002



1 柱の設置

●本図は「自在柱式」の外観図の場合を示しています。

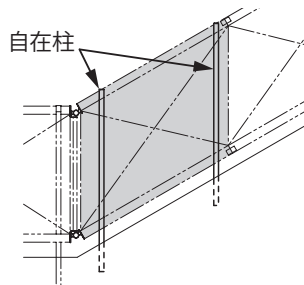
①「納まり図」で柱の位置やレベルを確認し、柱をブロックに立ててください。

ME2027-101

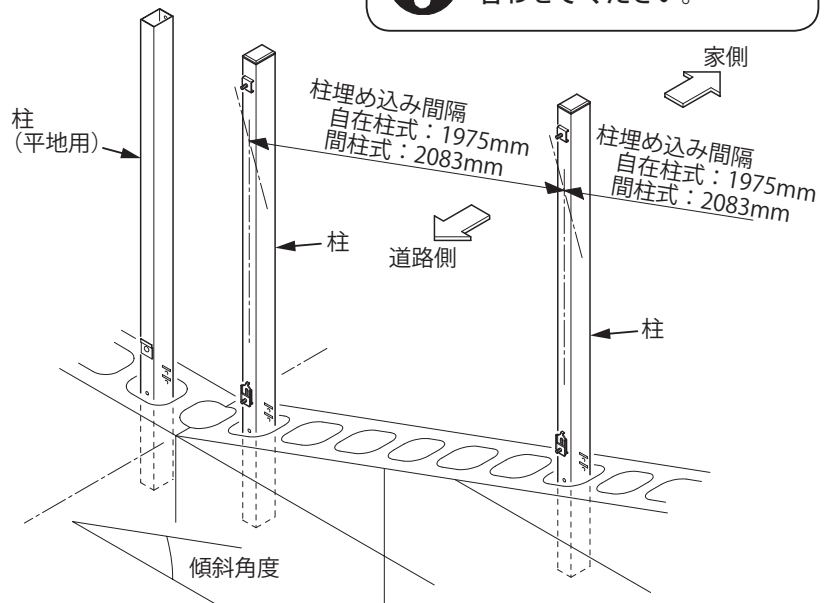


自在柱式の場合は、平地～傾斜部には柱を2本設置してください。

ME2027-110



柱の位置とレベルを正確に合わせてください。



間柱式の柱には設置位置によって区別があります。

- 片傾斜間柱：平地～傾斜部
- 傾斜間柱：傾斜部（角度一定）
- 角度可変間柱：傾斜部（異なる角度の連結）
- 傾斜端柱：傾斜部（端部）

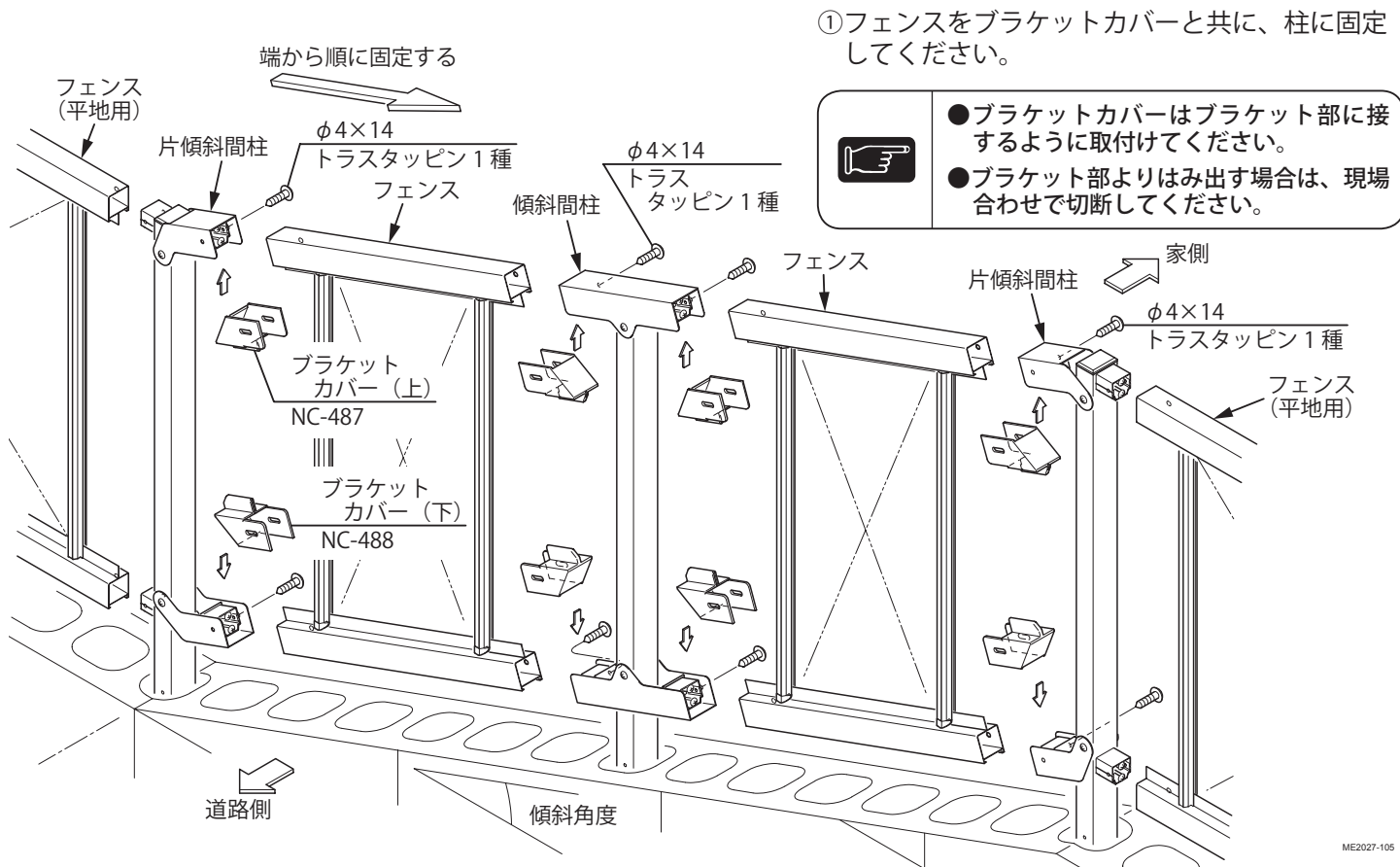


H1000の柱には、補強材が入っています。

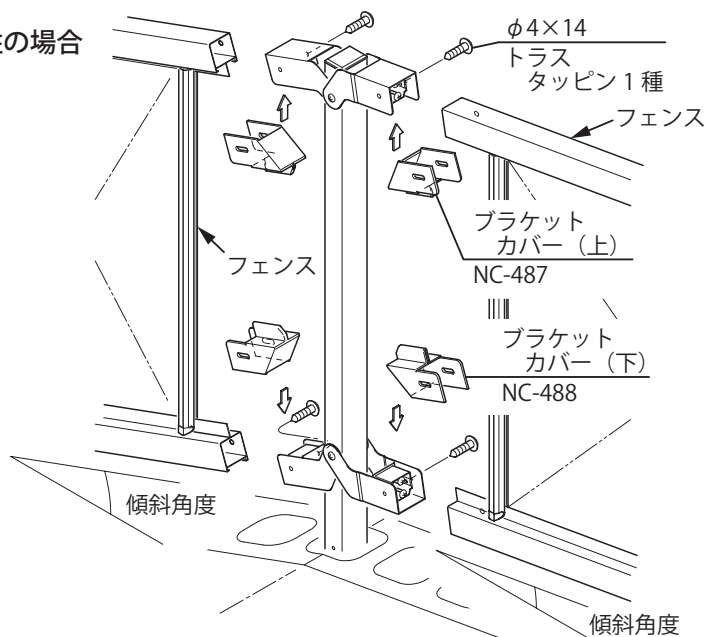


傾斜角度：最大40°

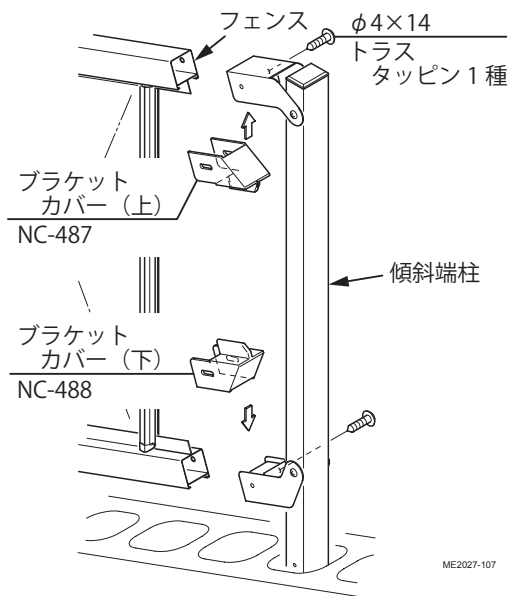
4 間柱式フェンスの取付け



●角度可変間柱の場合



●傾斜端柱の場合



5 柱の固定



フェンス全体を組立てた後、フェンスの通りを確認してから行ってください。

①柱をモルタルで固定してください。



レベル孔を目安に、水抜き穴をふさがないように柱を埋め込んでください。
※水抜き穴をふさぐと、凍結破損の原因になります。

