

ユニバーサルデザイン
歩行用補助手摺 UD手すり

横ビーム 施工説明書

- この度は、当社製品をご採用いただき誠にありがとうございます。商品を正しく安全に組立・施工していただくために、この施工説明書をよくお読みの上、作業を行ってください。
- 本説明書に示した注意事項は、商品の性能・機能および強度や安全性を確保する上での重要な内容です。施工にあたっては必ずお守りください。
- 施工は専門業者が行ってください。専門知識のない方が施工されますと不具合発生の原因となることがあります。
- この説明書は施工後必ず施主様へお渡しください。

注意事項

施工にあたっては次の点をご確認ください。

◎設置場所・位置について

- ガス給湯器などの熱や排気ガスが製品に直接当たる、またはこもるような場所に設置しないでください。熱による塗装劣化・剥離（はくり）、また排気ガスによる腐食の原因になります。

◎施工時の注意事項

- モルタル用に海砂を使用されますと、多量に塩分が含まれているため、腐食の原因になりますので使用を避けていただくか、十分水洗いしたものをご使用ください。
- モルタルやコンクリートの急結剤は腐食の発生や促進作用がありますのでその使用を避けていただくか、塩化カルシウムや塩素系の化合物・珪酸ナトリウム等が入っていないものをご使用ください。
- アルミ商品と銅板やラス等の異種金属が接触しないようにしてください。接触する場合には、ビニールテープ等を貼るか塗料等で絶縁処理をしてください。

- 腐食の恐れのある接着剤や化学薬品を使用する場合には、商品と接触しないようにするか接触する部分を完全に養生してください。
- 埋め込み柱内部にモルタルやコンクリートや水などが入らないようにしてください。柱内部の異常腐食や柱の凍結破損の原因になります。
- モルタルやコンクリートの抽出液は強アルカリ性で、しみやむら等の外観不良や腐食の原因になりますので、工事中に商品に付着しないようご注意ください。
- 養生期間は十分（4日～1週間）にとり、養生期間中は重いものをのせたり、振動させたりしないように指示してください。
- 改造・変更をしないでください。
- 施工後には組立・仕上げが正しく行われているかの検査・確認を実施してください。

この説明書に示した注意事項は、安全に関する重要な内容を示しています。人身事故や財産への損害を未然に防止するため、次のような絵表示をしています。

絵表示	意味	絵表示	ご使用上の注意とお願い
	この表示を無視して誤った取扱いをすると使用者等が負傷する危険や物的損害の発生が予想されることを表しています。		「必ず行っていただくこと」を示しています。

UD手すり本体の施工説明書
[ME-1459]も合わせて参照して
ください。

梱包明細

●表内の（ ）は個数を表しています。

- 施工前に、部材数量および部品数量を確認してください。また、品質に支障のある損傷が無いことを確認してください。
- 説明書に記載している部材・部品（ビス含）以外は使用しないでください。



- 横ビームは柱ピッチ 1200 のアルミ柱に対応しています。
- 柱ピッチ 2000 (D型納まり)、または樹脂柱には取付けることができません。

⚠注意

- 各ボルト・ビス類は確実に締付けてください。
 - 無理にボルト・ビス類を締付けしないでください。
- ※破損の原因となります。

梱包名称	サイズ[実寸法]	梱包内容
横ビーム	中間1	1200[1198] 横ビーム (1)
	端部	1350[1349] 横ビーム (1)
	単体	1500[1500] 横ビーム (1)
横ビーム取付部品		横ビームブラケット A (1)・横ビームブラケット B (1) 横ビームジョイントリング (1)・横ビームジョイントスリーブ (1) φ4×12 トラスタッピン 3種 (2) φ5×16 トラスタッピン 3種 (2) M5 用平座金 (2)・M5 用バネ座金 (2) M6×15 トラス小ネジ (1)・M6 用平座金 (1) M6 用バネ座金 (1)・φ4×10 ナベタッピン 3種 (1)
横ビームエンドストレート (2 個入り)		横ビームエンドストレート (2) φ4×12 トラスタッピン 3種(2)・施工説明書 [ME-2065] (1)

■施工工事店様、販売店様へのごお願い

- 「取扱説明書」に基づき（同梱されているもののみ）商品の使用方法、保守点検方法およびメンテナンス方法を必ず施主様に説明してください。
- この施工説明書は、施工完了後施主様にお渡しください。

施工完了日	年	月	日
施工工事店	TEL ()	-	
販売店	TEL ()	-	

株式会社 LIXIL

この商品についてのご質問やご相談は下記の窓口にお問い合わせください。

お客様相談センター

0120-126-001

LIXIL インターネットホームページ
<http://www.lixil.co.jp>



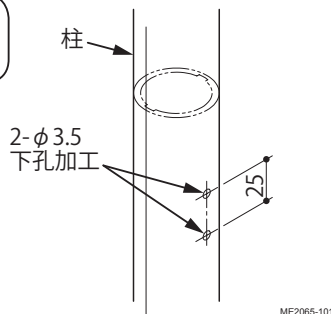
UD 手すり本体の施工説明書 [ME-1459] を参照し、柱と笠木の施工完了後に本作業を行ってください。

1 横ビームブラケットの取付け



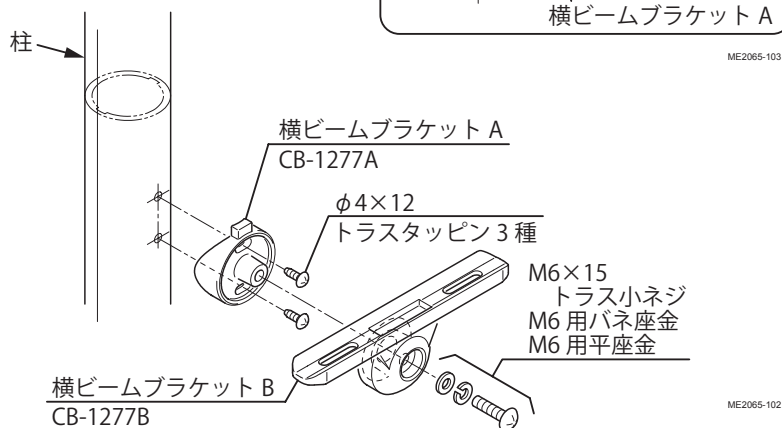
横ビームは、任意の高さに取付けることができます。

- ① 「納まり図」 および右図を参照して、柱に $\phi 3.5$ mm の下孔を 2ヶ所あけてください。



- ② 横ビームブラケット A を柱に取付けてください。

- ③ 横ビームブラケット B を、横ビームブラケット A に取付けてください。



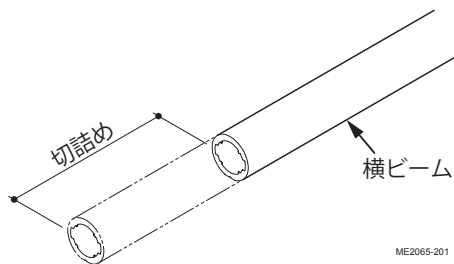
2 横ビームの取付け

- 横ビームには柱ピッチ 1200 に合わせた孔加工がされています。
- 柱ピッチを変更する場合は、「2-1」を参照してください。

2-1 横ビームの切詰め

- ① 「納まり図」を参照して、必要に応じて横ビームを切詰めてください。

- ② 下図を参照して、切詰め側の横ビーム端部に下孔をあけてください。



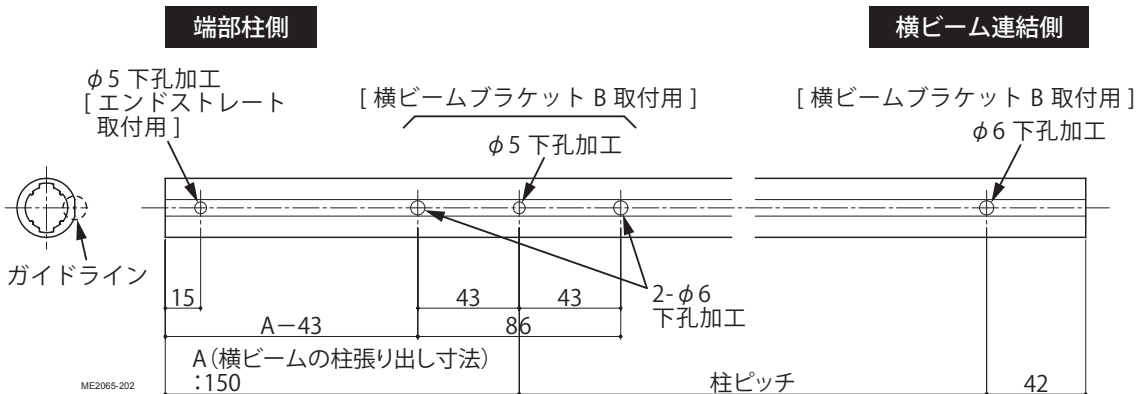
ガイドライン上に下孔をあけてください。



90° コーナー継手の入隅納まりの場合は、A 寸法を 120mm としてください。

● A 寸法

	(mm)
90° コーナー継手入隅納まり	A
上記以外の納まり	150

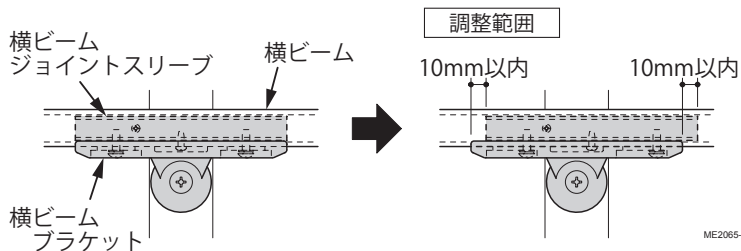


横ビームの取付け

2-2 横ビームの取付け



横ビームは、左右 10 mm まで位置を調整することができます。



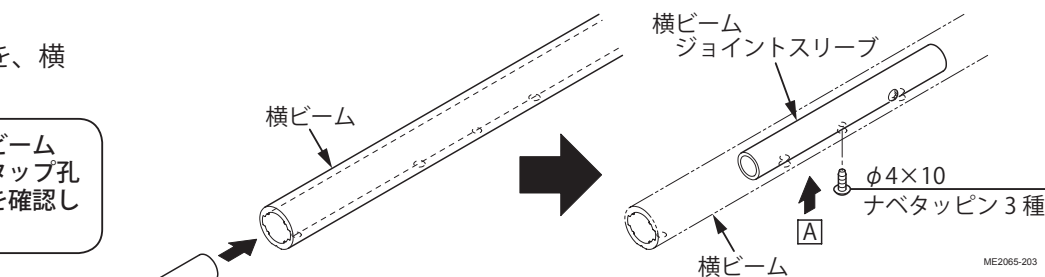
ME2065-212

端部柱に取付ける場合

- ①横ビームジョイントスリーブを、横ビームに取付けてください。



横ビームの下孔と、横ビームジョイントスリーブのタップ孔の通りが出ていることを確認してください。



ME2065-203

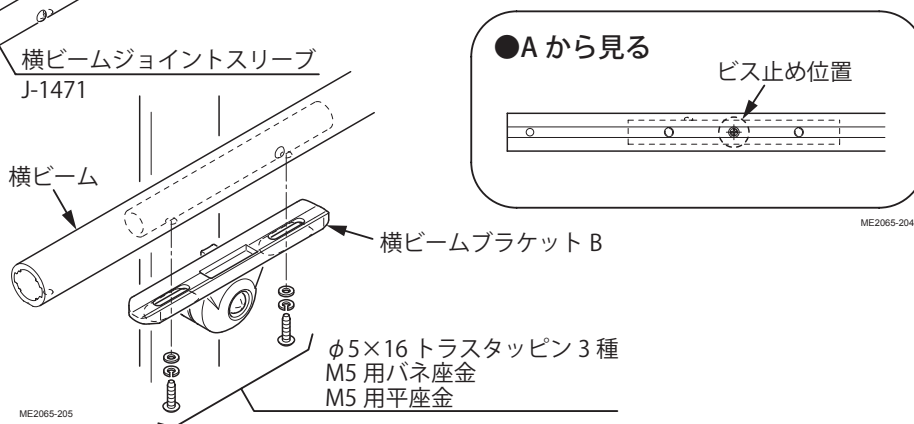
- ②横ビームを、横ビームブラケット B に取付けてください。



端部柱に取付ける場合は、横ビームジョイントリング [ETC-5749] は使用しません。



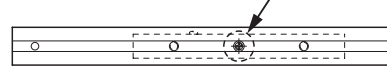
ME2065-211



ME2065-204

●A から見る

ビス止め位置

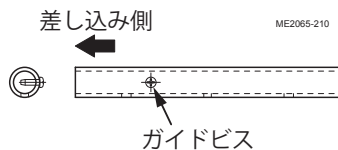


中間柱に取付ける場合

- ①横ビームジョイントスリーブを、横ビームに差し込んでください。

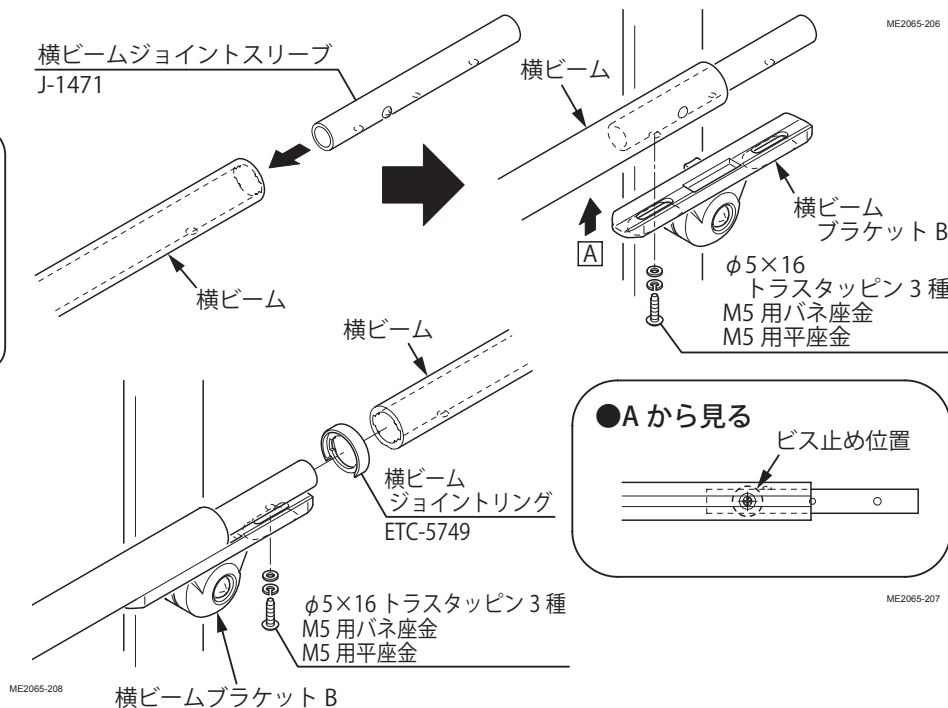


ガイドビスが付いている側を先に差し込んでください。



ME2065-210

- ②横ビームを、横ビームブラケット B と共締めしてください。
- ③横ビームジョイントリングおよび次の横ビームを、横ビームジョイントスリーブに差し込んでください。
- ④「手順②」と同様に、横ビームを取付けてください。



ME2065-206

●A から見る

ビス止め位置

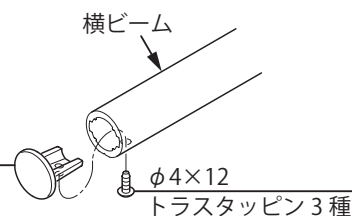


ME2065-207

2-3 横ビームエンドストレートの取付け

- ①横ビームエンドストレートを、横ビーム端部に取付けてください。

横ビームエンドストレート
CY-3273



ME2065-209