

- この度は、当社製品をご採用いただき誠にありがとうございます。商品を正しく安全に組立・施工していただくために、この施工説明書をよくお読みの上、作業を行ってください。
- この説明書は施工後必ず施工主様へお渡しください。

この説明書に示した注意事項は、安全に関する重要な内容を示しています。人身事故や財産への損害を未然に防止するため、次のような絵表示をしています。

絵表示	意味	絵表示	ご使用上の注意とお願い
	この表示を無視して誤った取扱いをすると使用者等が負傷する危険や物的損害の発生が予想されることを表しています。		「必ず行っていただくこと」を示しています。

## 梱包明細

●表内の ( ) は個数を表しています。

- 施工前に、部材数量および部品数量を確認してください。また、品質に支障のある損傷が無いが確認してください。
- 説明書に記載している部材・部品 (ビス含) 以外は使用しないでください。

梱包名称	梱包内容
T字連結用金具セット	T字連結部品 (1)・M6用六角ボルト (1)・M6用バネ座金 (1)・裏板 (1) 回転裏板 (1)・M5×10樹脂コート小ネジ (1)・施工説明書 [ME-2107] (1)

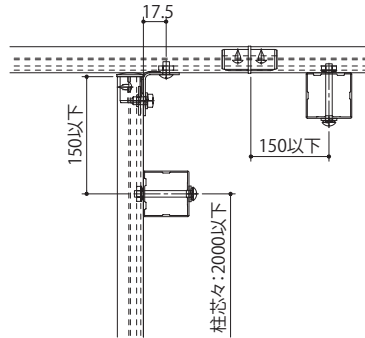
施工については、下記施工説明書を合わせて参照してください。

- 「ビクロスフェンス 片面パネル・コーナー・傾斜納まり」 [ME-2104]
- 「ビクロスフェンス 両面パネル納まり」 [ME-2105]

## 納まり図

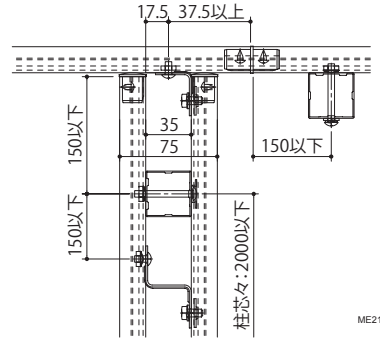
●施工前に必ず確認してください。

### 片面+ 片面パネル



パネル (連結側) は最下段から順に連結してください。  
※上段から取付けると、パネルを連結することができません。

### 片面+ 両面パネル



## 施工手順

●ここでは、半円：巾70パネル・両面パネル連結のイラストで示しています。

- ① T字連結部品と回転裏板を仮組みしてください。
- ② T字連結部品を、パネル (道路側) の溝に取付けてください。
- ③ 六角ボルトを裏板に仮組みしてください。
- ④ 裏板をパネル (連結側) の溝にスライドして挿入してください。



両面パネル連結の場合は、エンドキャップ取付後に裏板を挿入してください。

- ⑤ [ME-2104] を参照して、エンドキャップをパネル (連結側) の端部に取付けてください。



●参照先：  
「2-2. パネルの連結」  
「2-3. エンドキャップの取付け」

- ⑥ 右図を参照して、パネルの取付けおよび連結をしてください。



連結側が両面パネル連結の場合は、連結するパネルは片面のみです。

