

《施工上のご注意》

- 施工図・取付手順に従って正しく施工してください。
- 柱を施工する場合、急結剤の使用はさけてください。
また、モルタル用に海砂を使用されますとアルミの腐食の原因となりますのでさけていただくか、十分に水洗いしてご使用ください。
- アルミ製品と異種金属が接触する場合は、ビニールテープなどで絶縁処理してください。

- パネルの切り詰めやカット時には、保護キャップを取り付けてください。
- 施工後、付着したモルタルはきれいにふきとってください。
- 水抜き穴は、モルタルなどでふさがらないでください。
- 最後にもう一度、ねじの締め忘れがないか確認してください。
- この取付取扱説明書は施工完了後、施主様にお渡しください。

《使用上のご注意》

- 製品に乗ったり、揺すったりしないでください。部材が変形・破損したり、転落してケガをするおそれがあります。
- 本製品は隣地境界などを目的として設置するものです。防護柵や手すりなどにはご使用にならないでください。

- 雨具・洗濯物・布団などを載せないでください。
- 製品に電線などを直接載せないでください。
- 各ボルト・ビス類は、確実に締め付けてください。
- 無理にボルト・ビスを締め付けしないでください。製品の破損の原因となります。

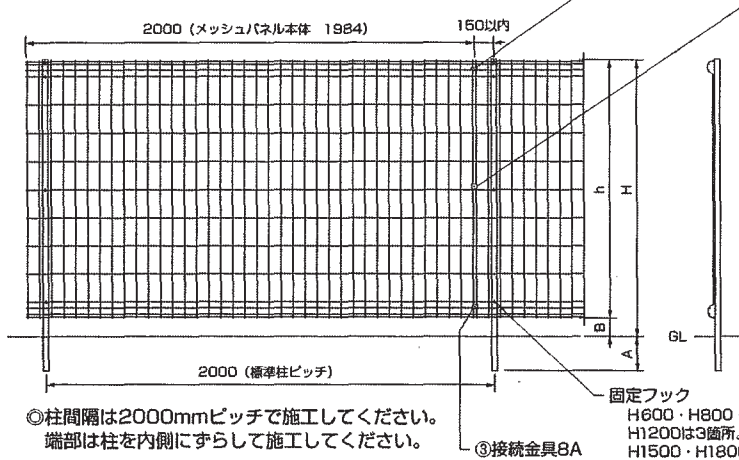
《まずお調べ下さい》本製品はフェンス本体と柱及び別売品より構成されています。部品の種類と数量は表の通りです。

| ■柱部品 | | | | | ■コーナー継手 (別売品) | | | | | ■傾斜金具 (別売品) | | | | | ■調整金具 (別売品) | | | | | ■保護キャップ (別売品) | | | | |
|---------------------------|-------|-----------------|--------|------------------|---------------|----------------|------------------|------------------|---------------|-------------|---------------------------|------------------|---------------|-------|---------------------------|------------------|-------------|-------|---------------------------|------------------|--|--|--|--|
| 部品名 | H600用 | H800用 H1000用 | H1200用 | H1500用 H1800用 | 部品名 | H600用 H800用 | H1000用 H1200用 | H1500用 H1800用 | 部品名 | H600用 | H800用 H1000用 H1200用 | H1500用 H1800用 | 部品名 | H600用 | H800用 H1000用 H1200用 | H1500用 H1800用 | 部品名 | H600用 | H800用 H1000用 H1200用 | H1500用 H1800用 | | | | |
| ① 固定フックL=48mm | 2 | 2 | 3 | - | ⑥ コーナー金具 | 2 | 2 | 2 | ⑩ 傾斜金具 | 2 | - | - | ⑭ 調整金具 | 2 | 2 | 2 | ⑱ 保護キャップ(小) | 13 | 13 | 11 | | | | |
| ② 固定フックL=63mm | - | - | - | 4 | ⑦ 押え金具 | 4 | 4 | 4 | ⑪ 押え金具 | 4 | 4 | 4 | ⑮ 押え金具 | 4 | 4 | 4 | ⑲ 保護キャップ(大) | - | - | 8 | | | | |
| ③ 接続金具8A | 2 | 2 | 2 | 2 | ⑧ フロックコーナー金具 | - | 1 | 2 | ⑫ M5×12トラス小ネジ | 4 | 4 | 4 | ⑯ パネル止め金具1 | - | 1 | 2 | ※数量は1セット当り | | | | | | | |
| ④ 中間金具8A | - | 1 | 1 | 4 | ⑨ パネル止め金具Ⅱ | - | 2 | 4 | ⑬ 保護キャップ(小) | 13 | - | - | ⑰ パネル止め金具2 | - | 1 | 2 | ※数量は1セット当り | | | | | | | |
| ⑤ M4×14トラス小ネジ | 2 | 2 | 2 | 2 | ⑩ M5×12トラス小ネジ | 4 | 6 | 8 | ⑲ 保護キャップ(大) | 8 | - | - | ⑳ M5×12トラス小ネジ | 4 | 5 | 6 | ※数量は1セット当り | | | | | | | |
| ⑥ M4×10トラス小ネジ | - | 1 | 1 | 4 | ⑪ M5フランジナット | - | 2 | 4 | | | | | | | | | | | | | | | | |
| ⑦ M6フランジナット (アルミ柱用はM5) | 2 | 2 | 3 | 4 | ⑫ 保護キャップ(小) | 12 | 13 | 11 | | | | | | | | | | | | | | | | |
| | | | | ※数量は柱1本当り | | | | | ※数量は1セット当り | | | | | | | | | | | | | | | |

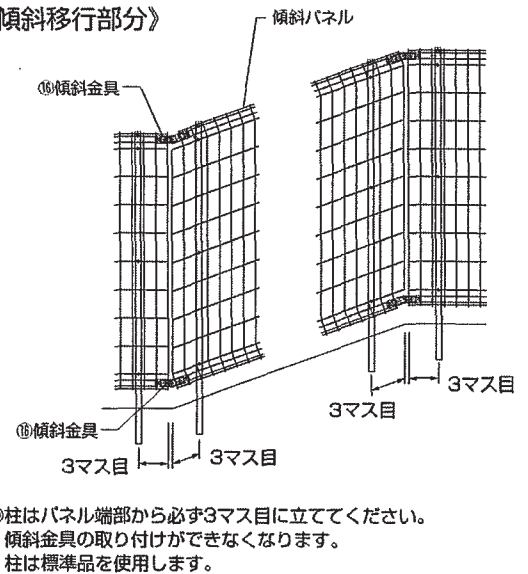
《施工図》

《レベル部分》

※本図は、マイアミフェンス8A型 H1200のものです。

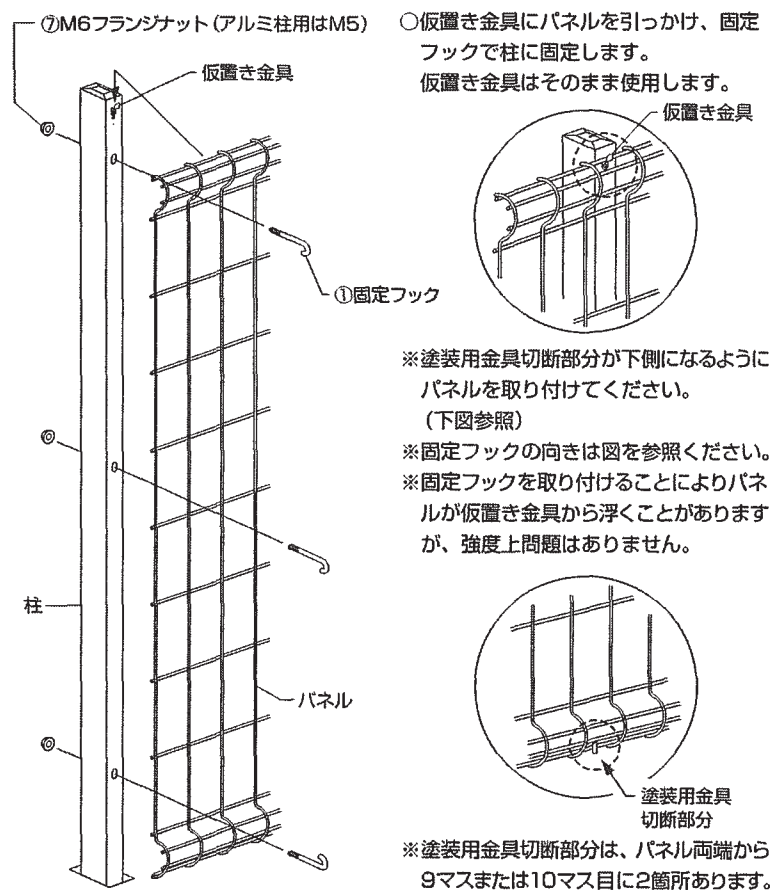


《傾斜移行部分》



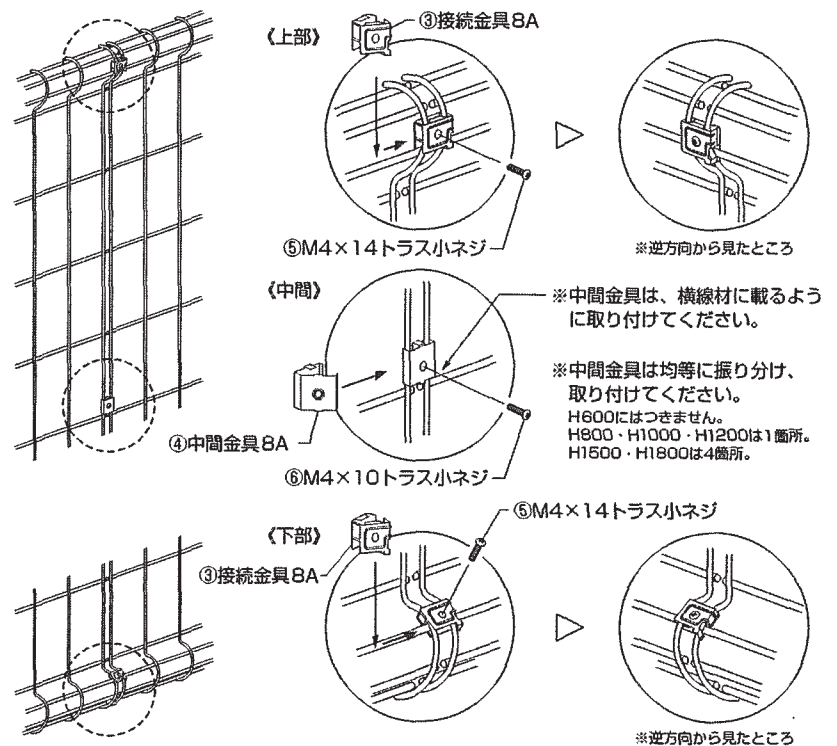
1. パネルの取り付け

※注意：パネルには上下があります(下図参照)。ご注意ください。



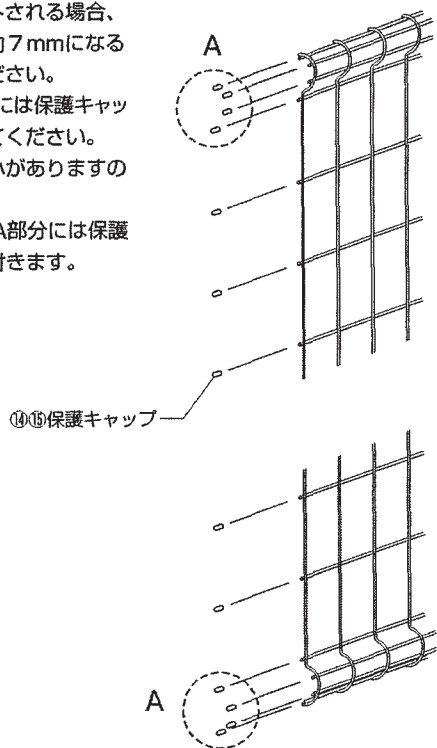
2. 接続金具の取り付け

- 上下部と中間部では接続金具が異なります。
- 接続金具8Aはクリップのようになっていますので、図のように縦線材・横線材をはさみ込んで閉じた状態で、M4トラス小ネジで固定し連結します。
※ネジを締め付ける際には、接続金具8Aを十分に閉じてください。
※金具は表裏どちらからでも施工可能です。
※インパクトドライバーで締め付けすぎると、ネジ部が破損するおそれがあります。



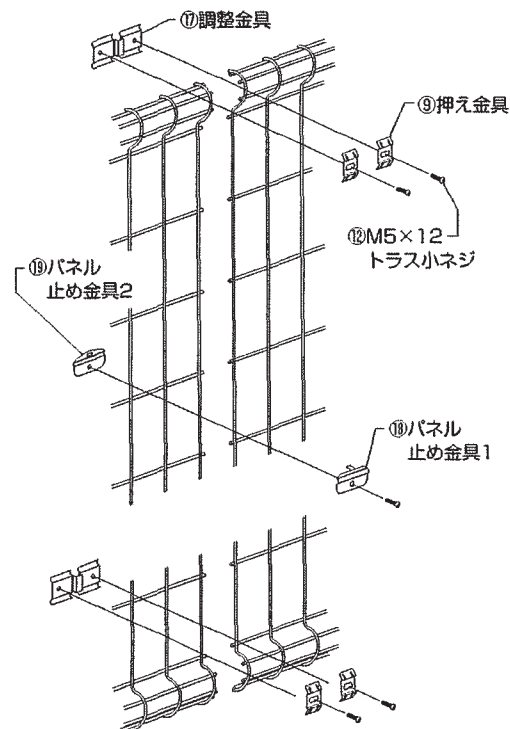
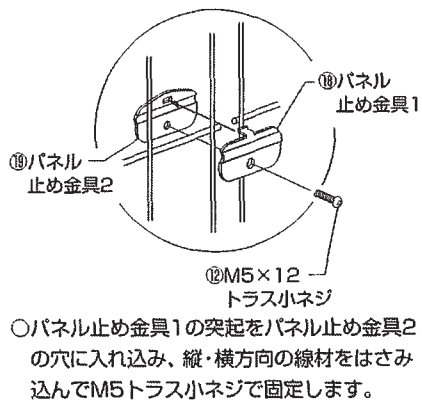
3. パネルのカット要領

- 現場でパネルをカットされる場合、横線材のとび出しを約7mmになるようにカットしてください。
- カットされた線材端部には保護キャップ(別売)を取り付けてください。
- ※保護キャップには大小がありますのでご注意ください。
- ※H1200~H1800のA部分には保護キャップ(大)が取り付けます。



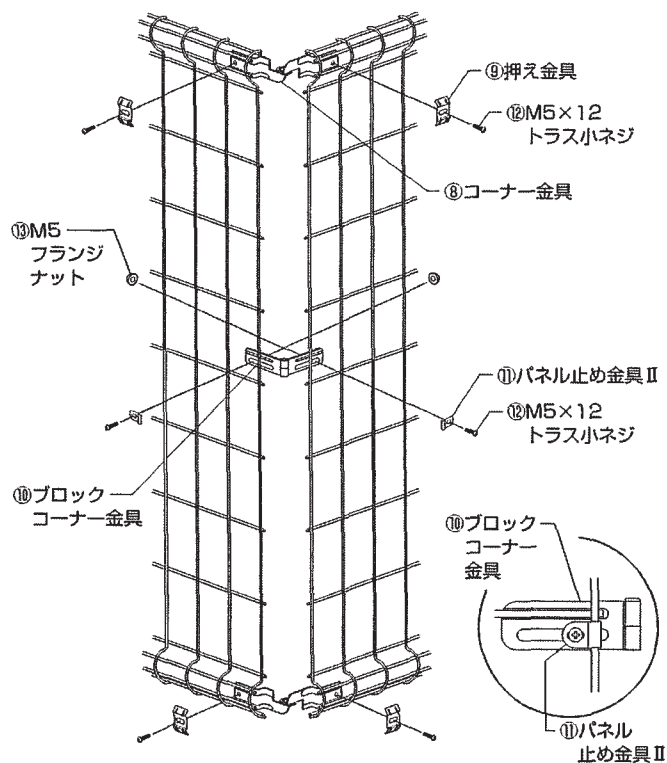
4. 調整金具の取り付け

- 上下部と中間部では調整金具が異なります。
- 図のように2つの金具で線材をはさみ込み連結します。
- ※15~40mmまで取り付け可能です。



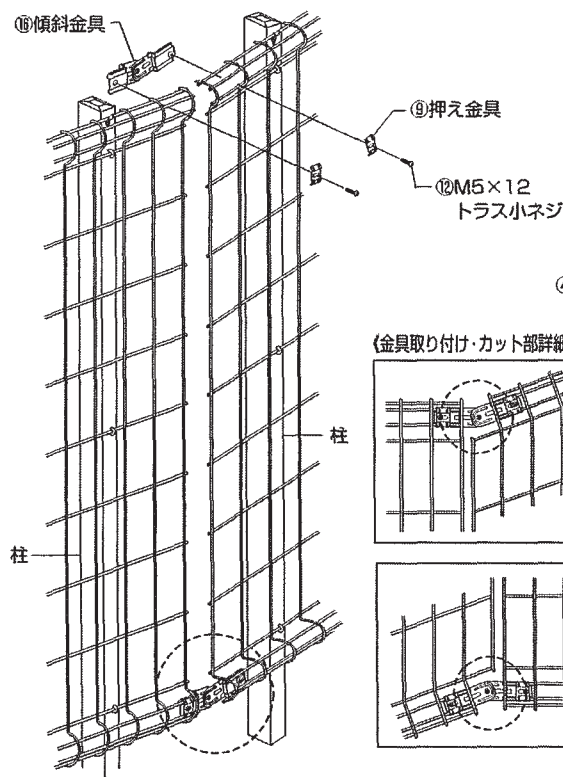
5. コーナー継手の取り付け

- コーナー角度は60°~300°まで対応できます。
- ※H600、H800には中間に金具は取り付けません。
- ※H1000、H1200には中間に金具が1箇所取り付けます。
- ※H1500、H1800には中間に金具が2箇所取り付けます。
- コーナー部には突き当たる2枚のパネルそれぞれに、パネル端部から150mm以内に柱を施工してください。
- カット部には保護キャップを取り付けてください。



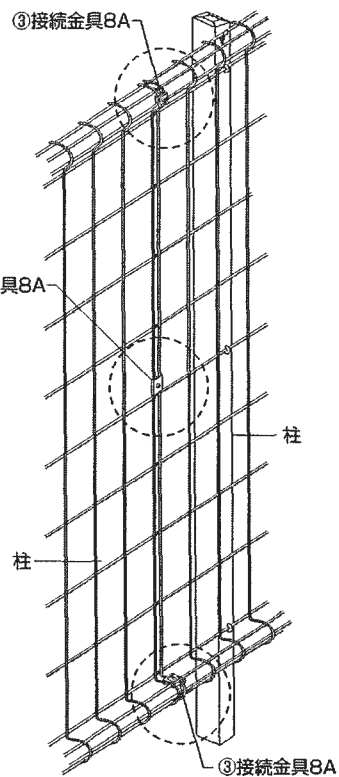
6. 傾斜金具の取り付け

《傾斜角度変化点での取り付け》

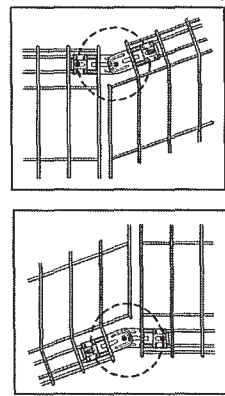


《傾斜角度が同じ部分での取り付け》

- ※傾斜角度が同じ部分の取り付け方はレベル部分と同じです。2.の接続金具の取り付けをご参照ください。



《金具取り付け・カット部詳細図》



- 傾斜角度の変化点で、隣り合うパネルの曲部が当たる場合は、上図のように曲部をカットしてください。カット部には保護キャップを取り付けてください。
- 傾斜角度の変化点で隣り合う2枚のパネルにはそれぞれ、パネル端部から必ず3マス目に柱を施工してください。
- 傾斜角度は35°まで対応できます。

株式会社 LIXIL

お客様相談センター ☎ 0120-126-001

LIXIL インターネットホームページ <http://www.lixil.co.jp>