

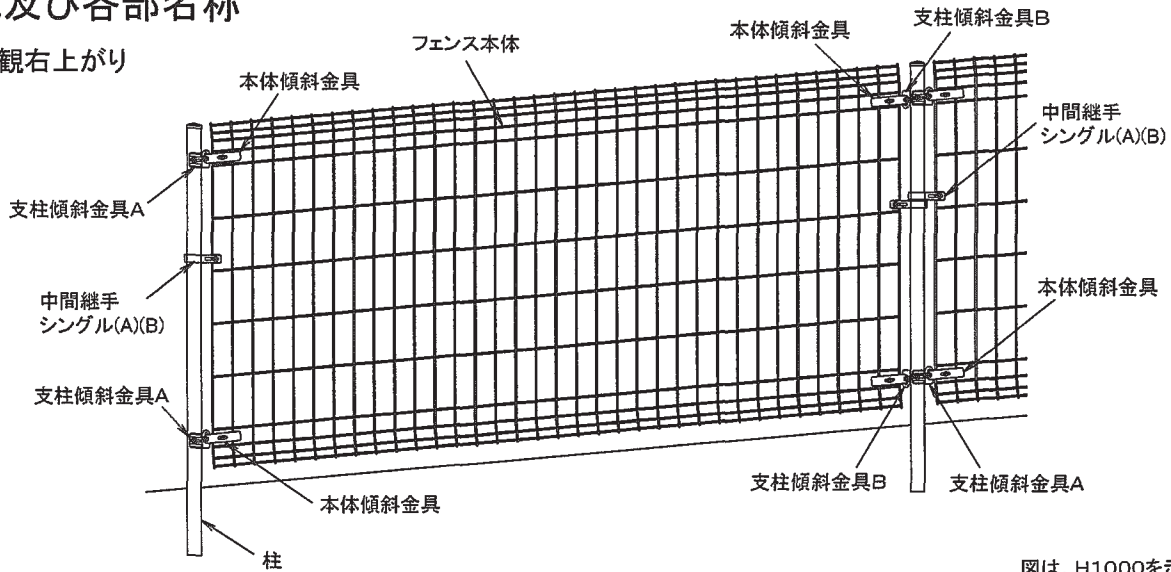
- この度は、当社商品をご採用いただき誠にありがとうございます。
商品を正しく安全に組立・施工していただくために、この取付説明書をよくお読みの上、作業を行って下さい。
- 本取付説明書に示した注意事項は、商品の性能・機能および強度や安全性を確保する上での重要な内容です。
施工にあたっては必ずお守りください。
- 施工は専門業者が行ってください。専門知識のない方が施工されますと不具合発生の原因となることがあります。
- この取付説明書は施工後必ず施主様へお渡しください。

ご使用上の注意とお願い

- フェンスは隣地境界を目的に設置するものです。防護柵や手すりとしては使用しないでください。
- 揺すったり、乗ったり、寄りかかったりしないでください。

構成及び各部名称

■外観右上がり



図は、H1000を示す。

梱包部材・部品一覧表

●開梱時に次の品物がそろっているか確認してください。万一、欠品や破損などがありましたら、お買い上げの販売店かもよりの営業所までお申し付けください。

■傾斜フェンス本体

名称	サイズ(W×H)	H呼称	備考
傾斜 フェンス本体	1900×550	H600 1°~30°	スチール線材 φ4.0
	1900×750	H800 1°~30°	
	1900×950	H1000 1°~30°	梱包:2枚入
	1900×1150	H1200 1°~30°	

■支柱

名称	サイズ	H呼称	備考
柱	L=787	H600	スチール製 φ38.1 1本ずつポリ袋入
	L=987	H800	
	L=1187	H1000	
	L=1387	H1200	

■補修部材

名称	員数
保護キャップ	20
補修塗料	1

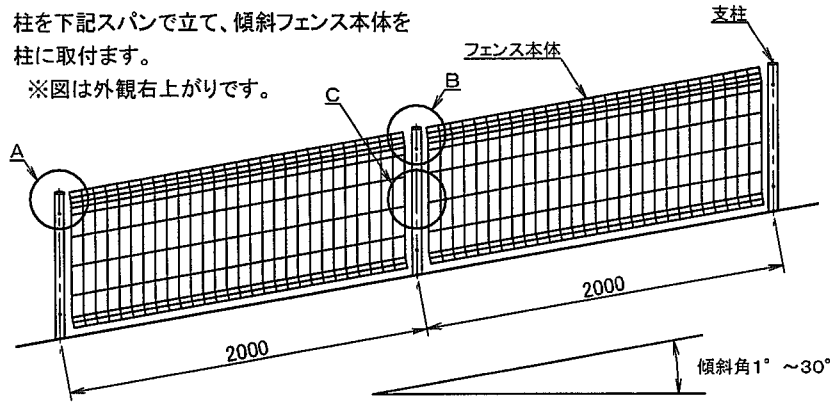
■部品明細表

部品名	適用サイズ	傾斜金具	支柱傾斜金具A	支柱傾斜金具B	端末カバー	バンド固定金具	中間継手シングルA	中間継手シングルB	Wセムスボルト M6×55	Wセムスボルト M6×20	ワッシャー M6	ナット M6	取付説明書
		本体											
傾斜地用 間柱固定金具(1本分)	H=600 H=800	8	2	2	2	-	-	-	2	8	18	10	-
	H=1000 H=1200	8	2	2	2	2	2	2	2	10	20	12	-
傾斜地用 端柱固定金具(1本分)	H=600 H=800	4	2	-	2	-	-	-	2	4	10	6	1
	H=1000 H=1200	4	2	-	2	1	1	1	2	5	11	7	1

施工手順

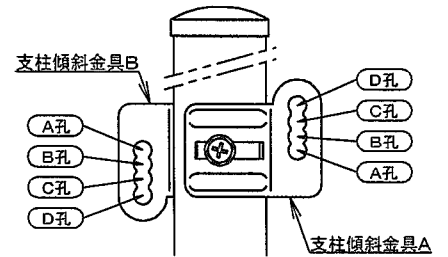
柱を下記スパンで立て、傾斜フェンス本体を柱に取付ます。

※図は外観右上がりです。



注)コーナー納まりの場合、柱の埋め込み向きが変わります。
施工の際は、コーナー納まり図をご参照下さい。

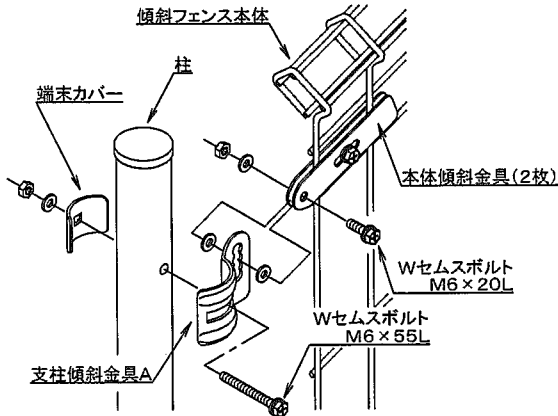
◆支柱傾斜金具のボルト取付位置【外観右上がり】



- A孔 : 傾斜角 1° ~ 8° に対応。
- B孔 : 傾斜角 9° ~ 16° に対応。
- C孔 : 傾斜角 17° ~ 23° に対応。
- D孔 : 傾斜角 24° ~ 30° に対応。

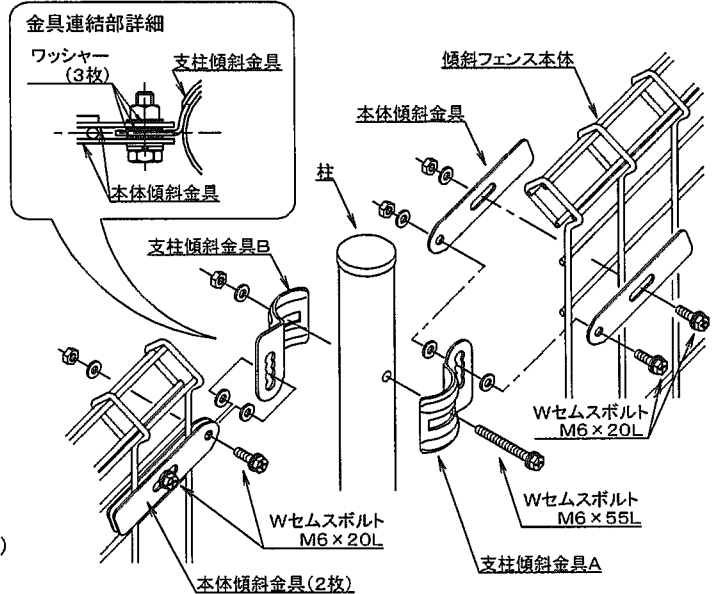
A部 胴縁の取付

フェンス本体に本体傾斜金具(2枚)を図の様に取付けます。(M6×20L)



支柱傾斜金具Aを柱に取付けてから(M6×55L)本体傾斜金具(2枚)ではさみ込みボルトで取付けます。(M6×20L)
※支柱傾斜金具Aの裏面には、端末カバーを取付けてください。

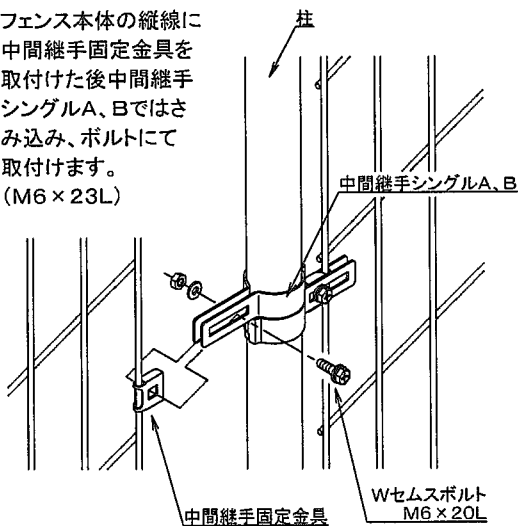
B部 胴縁の取付



C部 中間継手の取付

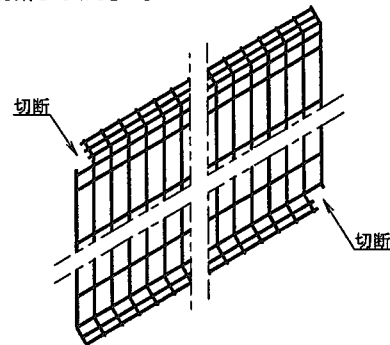
H=1000・1200のみ使用。

フェンス本体の縦線に中間継手固定金具を取付けた後中間継手シングルA、Bではさみ込み、ボルトにて取付けます。(M6×23L)



本体胴縁部の切断

傾斜角15°以上の場合は、フェンス本体を下図の様に切断してください。



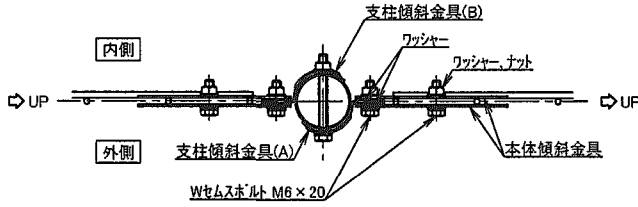
切断面には保護キャップ(φ4)を取付けてください。(キャップの装着には長さ10mm以上の突出し部が必要です。)

※傾斜角15°未満でも、柱のピッチによっては取付かない場合があります。その際は、現場あわせにて切断してください。

■ 傾斜-傾斜 コーナー納まり図(対応角度)

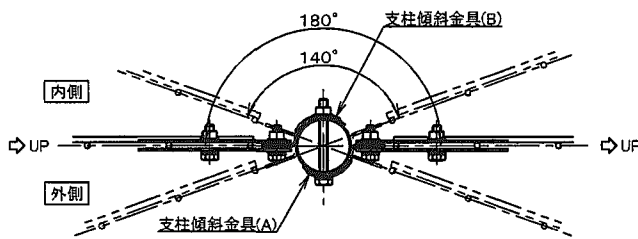
傾斜直線施工

※図は、外観右上り+外観右上りの場合を示す。



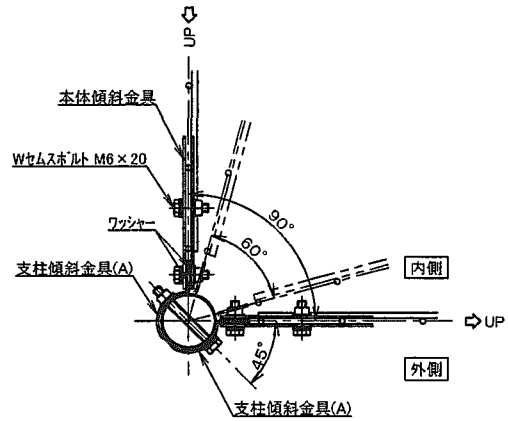
傾斜コーナー施工 140°~180°

※図は、外観右上り+外観右上りの場合を示す。



傾斜コーナー施工 60°~90°

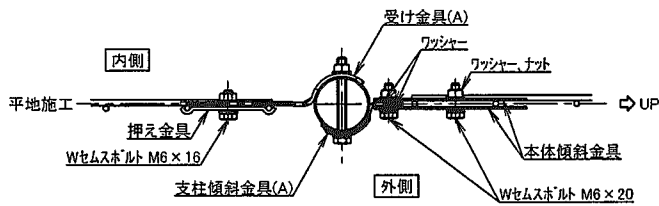
※図は、外観右上り+外観右上りの場合を示す。



■ 傾斜-平地 コーナー納まり図(対応角度)

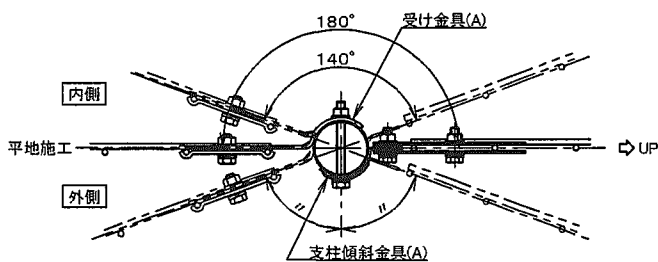
平地-傾斜 直線施工

※図は、平地+外観右上りを示す。



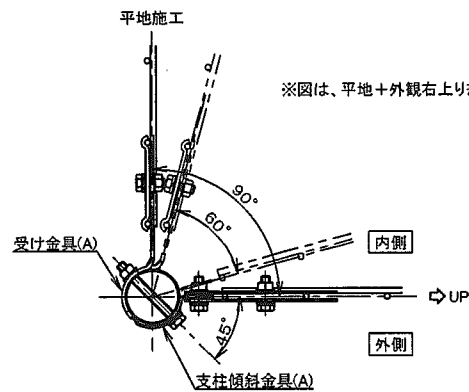
平地-傾斜 コーナー施工 140°~180°

※図は、平地+外観右上りを示す。



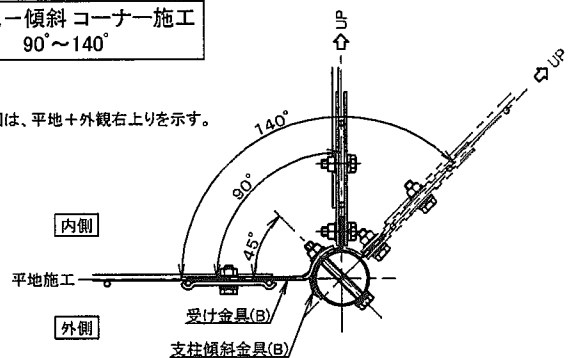
平地+傾斜 コーナー施工 60°~90°

※図は、平地+外観右上りを示す。




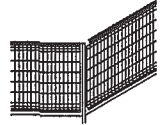
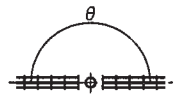
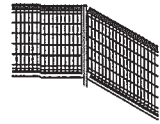


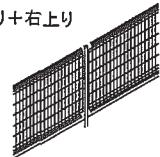
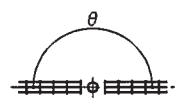
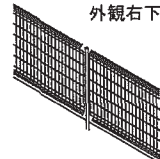
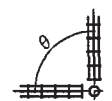
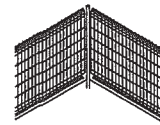
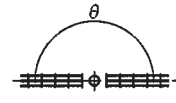
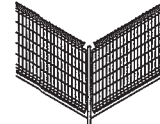



平地-傾斜 コーナー施工 90°~140°

※図は、平地+外観右上りを示す。



傾斜金具部材拾い出し表

	姿 図	平面図(コーナー角度)	間柱 固定金具	端柱 固定金具	コーナ ー 固定金具	傾斜間柱 固定金具	傾斜端柱 固定金具
端部施工	外観右上り  外観右下り 		—	—	—	—	1セット
平地+傾斜施工	平地+外観右上り 	$\theta = 140^\circ \sim 180^\circ$ 	—	1セット	—	—	1セット
	平地+外観右下り 	$\theta = 60^\circ \sim 90^\circ$ 	—	1セット	—	1セット	—
		$\theta = 90^\circ \sim 140^\circ$ 	—	—	1セット	1セット	—
傾斜+傾斜施工	外観右上り+右上り 	$\theta = 140^\circ \sim 180^\circ$ 	—	—	—	1セット	—
	外観右下り+右下り 	$\theta = 60^\circ \sim 90^\circ$ 	—	—	—	2セット	—
	外観右上り+右下り 	$\theta = 140^\circ \sim 180^\circ$ 	—	—	—	1セット	1セット
	外観右下り+右上り 	$\theta = 60^\circ \sim 90^\circ$ 	—	—	—	1セット	—

株式会社 LIXIL