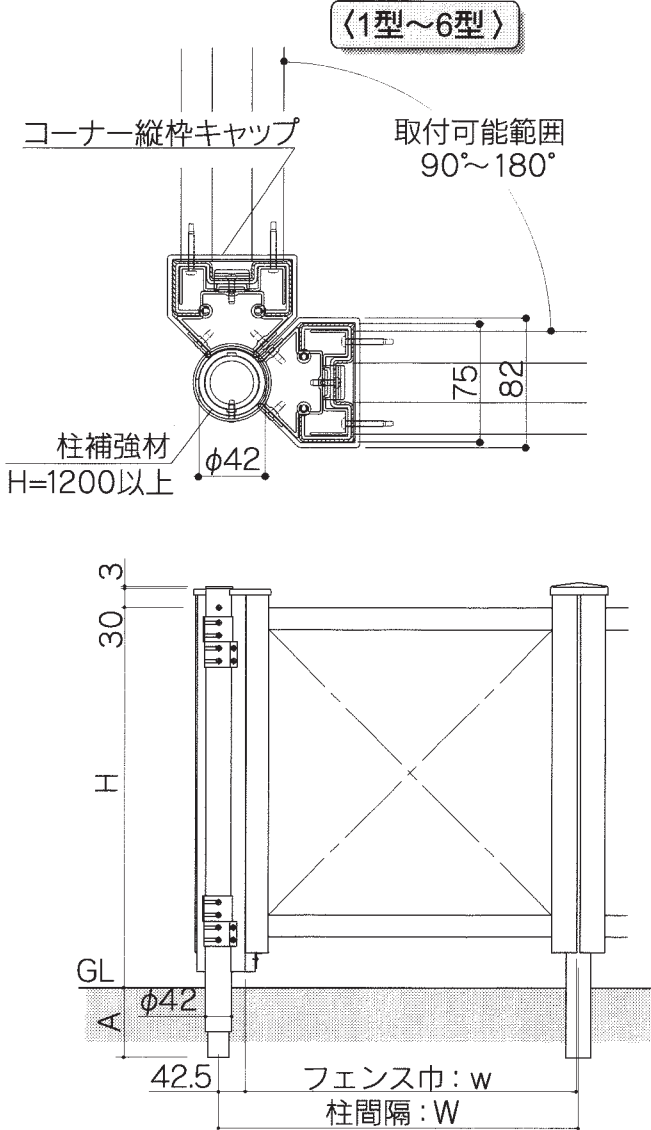
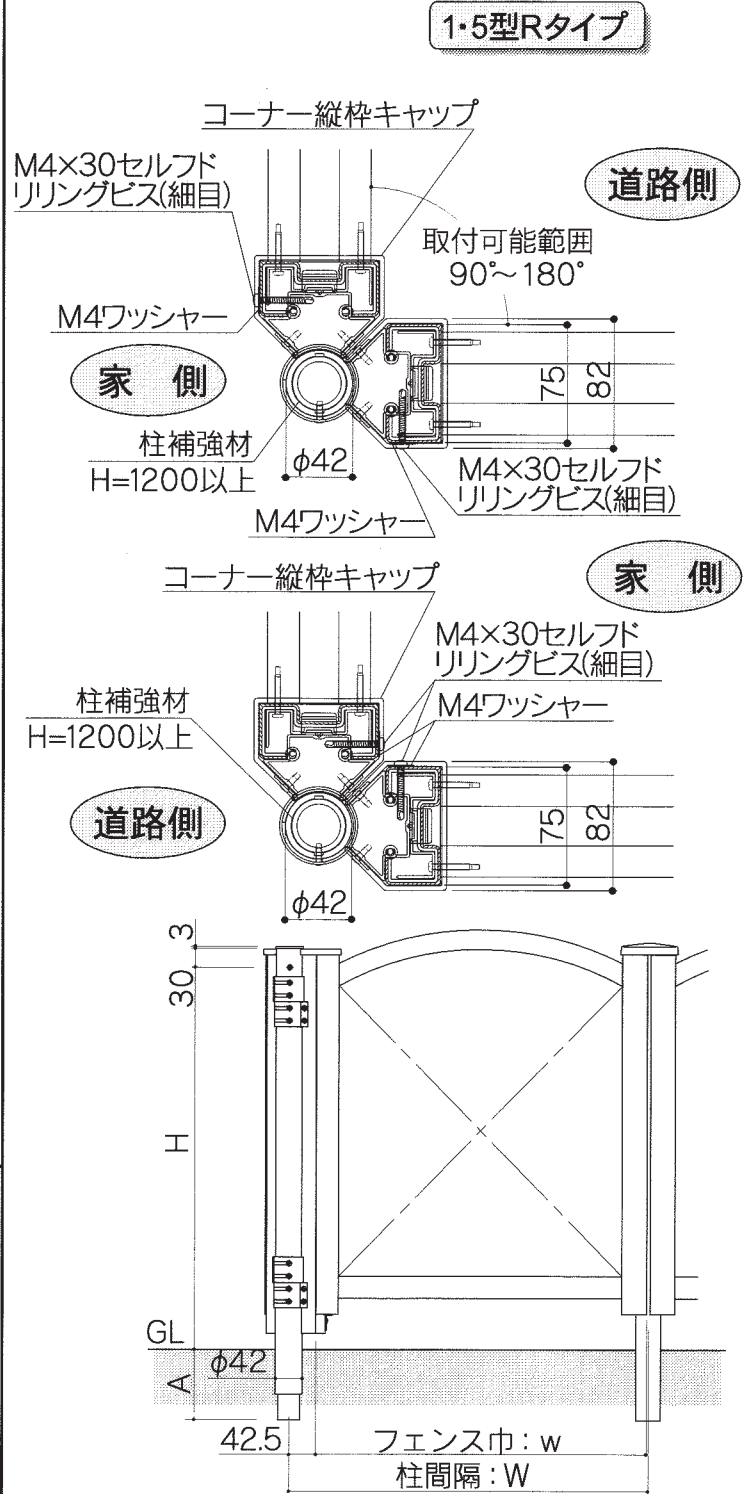


この度は、当社の製品をお買い上げいただき誠にありがとうございます。  
正しい施工をしていただく為このマニュアルをお読みください。  
施工完了後はお施主様へお渡しください。  
「木樹脂」は当社の登録商標です。

納り図



H	W	w	A
600	1240	1195	150
800	1240	1195	150
1000	1240	1195	150
1200	1240	1195	190
1400	1240	1195	190
1800	840	795	250



内容明細

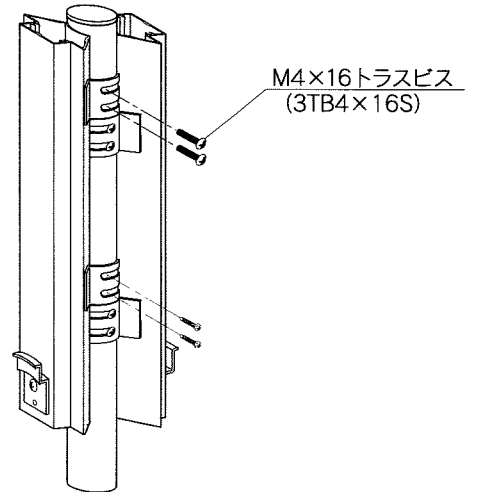
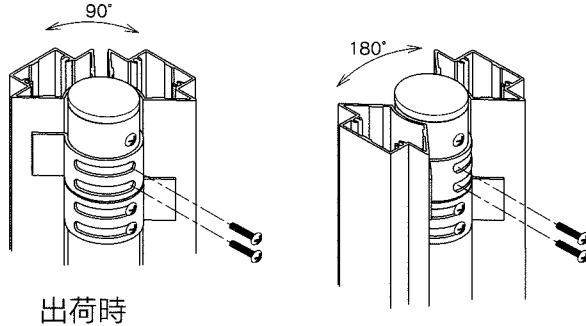
名称	梱包内容
コーナー柱	コーナー柱 (1)、キャップセット (コーナー縦枠キャップ (2)、M4×20 2種 皿ビス (4))、マニュアル (1)

## 取付方法

パネル本体・間柱の取付けは、組立施工マニュアル(ME-1338)を参照してください。

### ① 角度の調節

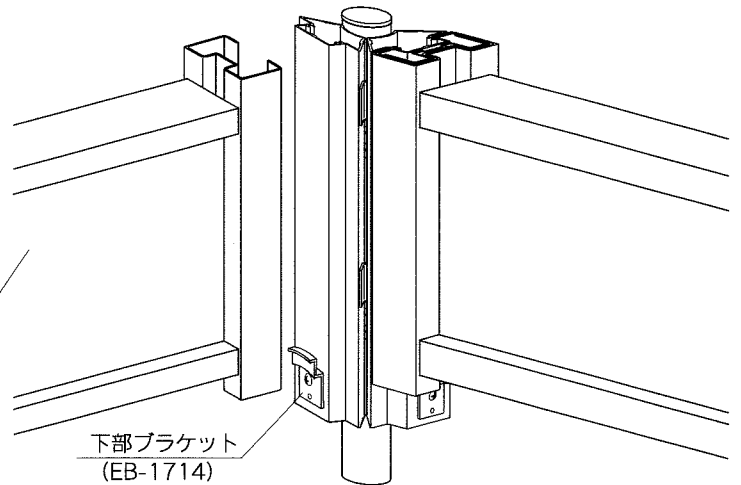
対応角度は90°~180°です。  
出荷時は90°に設定されております。  
ブラケットのM4×16トラスビスをゆるめて、ブラケットを回転して角度を調節します。



### ② コーナー柱の下部ブラケットにパネルを上からスライドさせて、縦枠の溝に差し込むように取付けてください。

1・5型Rタイプの場合は、パネル縦枠に孔加工されている面を家側にして取付けてください。

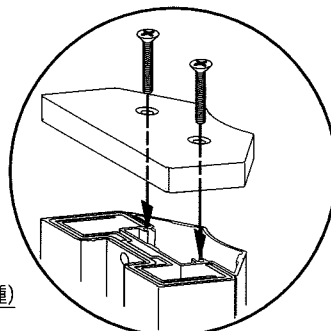
パネル本体



### ③ コーナー柱上部にパネル本体の縦枠をビス止めしてください。

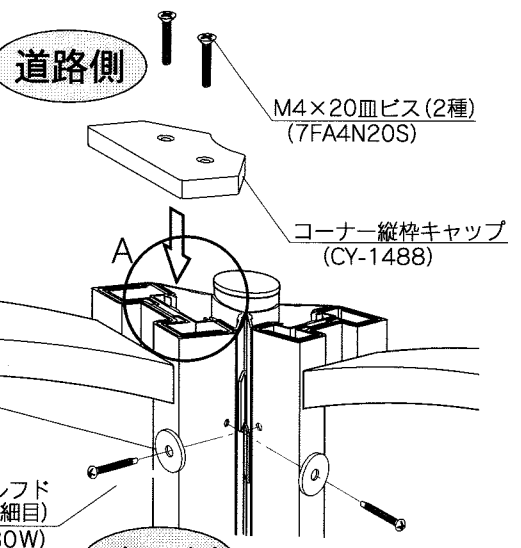
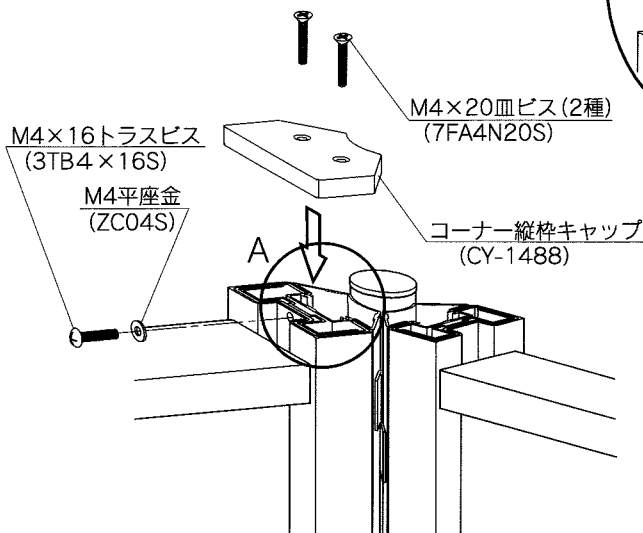
(ビスはパネル本体内に梱包)  
縦枠にキャップをかぶせ上からビス止めしてください。

〈1型~6型〉



A部詳細

1・5型Rタイプ



家側