

木樹脂® フェンス用扉・デッキフェンス用扉取付説明書

この度は、当社商品をご採用いただき誠にありがとうございます。
商品を正しく安全に組立・施工していただくために、この取付説明書をよくお読みの上、作業を行ってください。

組立・施工の前に



- 本説明書に示した注意事項は、商品の性能・機能および強度や安全性を確保する上での重要な内容です。施工にあたっては必ずお守りください。
- 施工は専門業者が行ってください。専門知識のない方が施工されますと不具合発生の原因となることがあります。
- この説明書は施工後必ず施主様へお渡しください。

施工時の注意事項

当社のアルミ製品はJISの表面処理規定を十分クリアした製品をお届けしていますが、取扱いによっては異常腐食を起し思わぬトラブルとなりますので、施工にあたっては次のような点をご注意ください。

- モルタル用に海砂を使用されますと、多量に塩分が含まれているため、腐食の原因になりますのでご使用を避けていただくか、十分水洗いしたものをご使用ください。
- モルタルやコンクリートの抽出液は強アルカリ性で、しみやむら等の外観不良や腐食の原因になりますので、工事中に商品に付着しないようご注意ください。
- モルタルやコンクリートの急結剤は腐食の発生や促進作用がありますのでその使用を避けていただくか、塩化カルシウムや塩素系の化合物・珪酸ナトリウム等の入っていないものをご使用ください。
- 施工時に商品の表面に付着したモルタルやコンクリート等は速やかに清掃してください。また、アルミ表面にキズをつけますと腐食しやすくなりますので取扱いには十分ご注意ください。
- アルミ商品と銅板やラス等の異種金属が接触しないようにしてください。接触する場合には、ビニールテープ等を貼るか塗料等で絶縁処理をしてください。
- 腐食の恐れのある接着剤や化学薬品を使用する場合には、商品と接触しないようにするか接触する部分を完全に養生してください。
- 輸入木材には塩素イオン等の腐食成分が多く含まれているものがありますのでご使用を避けていただくか、アルミと接触する部分には木材に塗装するようにしてください。
- 柱内部にモルタルやコンクリートが入らないように施工時にご注意ください。
- 基礎施工時は地下の埋没物にご注意ください。また寒冷地はその地域にあった基礎工事をしてください。
- 地盤が軟弱な場合は、柱の埋め込み深さ、フーチングの大きさを考慮してください。

この説明書に示した注意事項は、安全に関する重要な内容を示しています。人身事故や財産への損害を未然に防止するため、次のような絵表示をしています。

絵表示	意味	絵表示	ご使用上の注意とお願い
	この表示を無視して誤った取扱いをすると使用者等が負傷する危険や物的損害の発生が予想されることを表しています。		「必ず行っていただくこと」を示しています。

注意

- 外開きタイプでは、開閉時に扉が公道（道路面）等へ飛び出さない位置に設置してください。
- 施工完了後は、扉の開閉チェックを行い、不具合がないか確認してください。
- みだりに改造・変更をしないでください。



使用上のご注意について

- 通常使用しない場合は、必ず施錠してください。
- 開閉時には、手足や衣服などを挟まないように注意してください。
- 扉に物を載せないでください。
- 扉を揺すったり、乗ったり、寄りかかったりしないでください。
- 樹脂は弱酸、弱アルカリ、食塩水、アルコール（水でうすめたもの）には優れた抵抗性を持っていますが、濃酸、濃アルカリ、またシンナー、ベンジン等の有機溶剤や石油類は使用しないでください。
- 樹脂製品の近くで殺虫剤、除草剤は使用しないでください。スプレータイプで石油系、フロン系の場合、接触すると変形、割れを生じることがあります。
- 微小火源では着火しにくくなっていますが、火気には十分ご注意ください。また、70℃以上になると変形しますので、近くで焚火をしたり高温のものを近づけたりしないでください。

樹脂製品のお手入れ方法について

- 汚れ、ホコリが付着した場合には、軽く水で流すかテープ等の接着面でたたくようにしてください。
- 年に数回の水洗いと、空ぶきだけでも効果的です。ただし、工業地帯や海岸の近くなどでは、状況によりお手入れの回数を増やしてください。
- 汚れが軽い場合：やわらかい布かスポンジで水ぶきした後に空ぶきしてください。
- 汚れが目立つ場合：中性洗剤を薄めた液で汚れを落とし洗剤が残らないように水洗いしてから空ぶきしてください。

※「木樹脂」は当社の登録商標です。

もくじ

梱包明細 2 デッキ寸法図 2 各部の名称 3 納まり図 4 1 扉部品 (蝶番) の取付け 5 1-1 勝手・開きの確認 5 1-2 蝶番の取付け 5 2 柱の設置と部品の取付け 6	2-1 吊元柱の設置 6 2-2 縦枠の取付け 8 2-3 柱キャップの取付け 9 3 扉の吊り込みと錠の取付け 10 3-1 扉の吊り込み 10 3-2 錠の取付け 10 4 吊り込み後の調整 11 4-1 すき間の調整 11 施工工事店様、販売店様へのお願い 12
---	--

梱包明細

- 施工前に部材数量の確認および部品数量の確認をしてください。また品質に支障のある損傷が無い確認をください。
- 説明書に記載している部材・部品 (ビス含) 以外は使用しないでください。

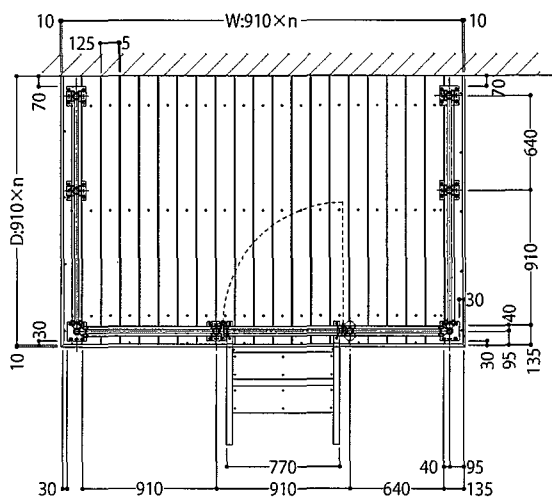
表内の () は個数を表わしています。

梱包名称	梱包内容
フェンス用扉 デッキフェンス用扉	扉本体 (1)
フェンス用吊元柱セット	フェンス用吊元柱 (1)・蝶番 (2)・蝶番取付ビス (20)・蝶番ブラケット B (4) 戸当り側縦枠 (1)・内掛錠 (1)・内掛錠取付ビス (4)・南京錠受け (2)・南京錠受け取付ビス (4) キャップ・ビスセット (1)・組立ビス (吊元側) (4)・組立ビス (戸当り側) (4) 捨てビス (8)・取付説明書 [ME-1482] (1)
柱部品セット (デッキ用)	吊元側縦枠 (1)・戸当り側縦枠 (1)・蝶番 (2)・M4 × 14L 皿小ネジ (20)・蝶番ブラケット B (4) 内掛錠 (1)・M4 × 16L 皿タッピン 3 種 (4)・南京錠受け (2)・M4 × 16L トラストタッピン 3 種 (4) M4 × 20L トラストタッピン 3 種 (4)・φ 4 × 16L セルフドリリングビス (4) M4 × 12L トラストタッピン 3 種 (8)・取付説明書 (1)・キャップ、ビスセット (1)
デッキ用吊元柱部品	デッキ用吊元柱 (1)・柱下部カバー (2)・M4 × 16L トラストタッピン 3 種 (2) φ 5 × 45L セルフドリリングビス (6)

※戸当り柱には、フェンス間柱またはコーナー自在柱を使用します。

デッキ寸法図

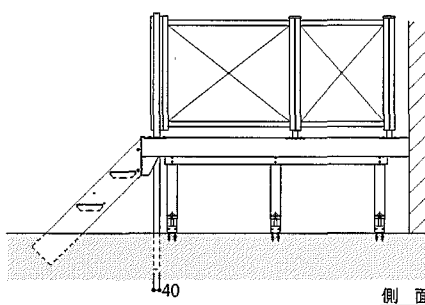
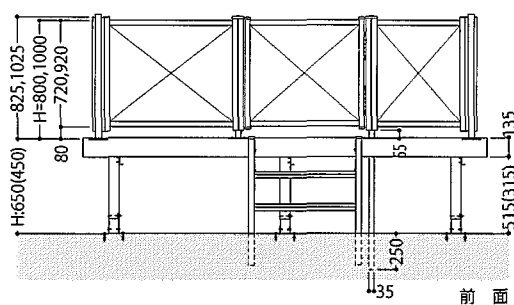
デッキフェンス、デッキフェンス用扉および階段の標準納まりです。参考にしてください。



※本図は、調整式長束柱タイプです。
() 内寸法は調整式標準束柱です。

! デッキ寸法図を参照して、デッキの大引および束柱に干渉しないように、デッキフェンスおよびデッキフェンス用扉を取付けてください。
おねがい

! デッキに階段を取付ける場合、デッキフェンス用扉は内開きにしてください。
おねがい

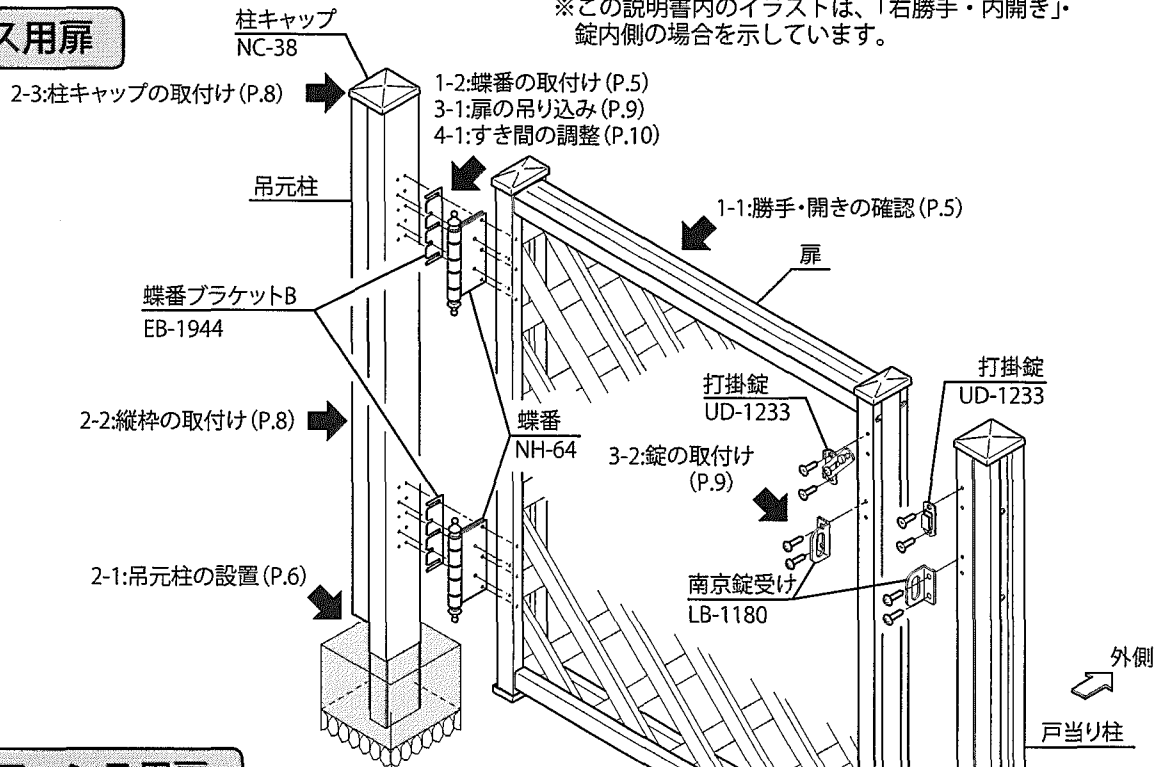


ME1482-026

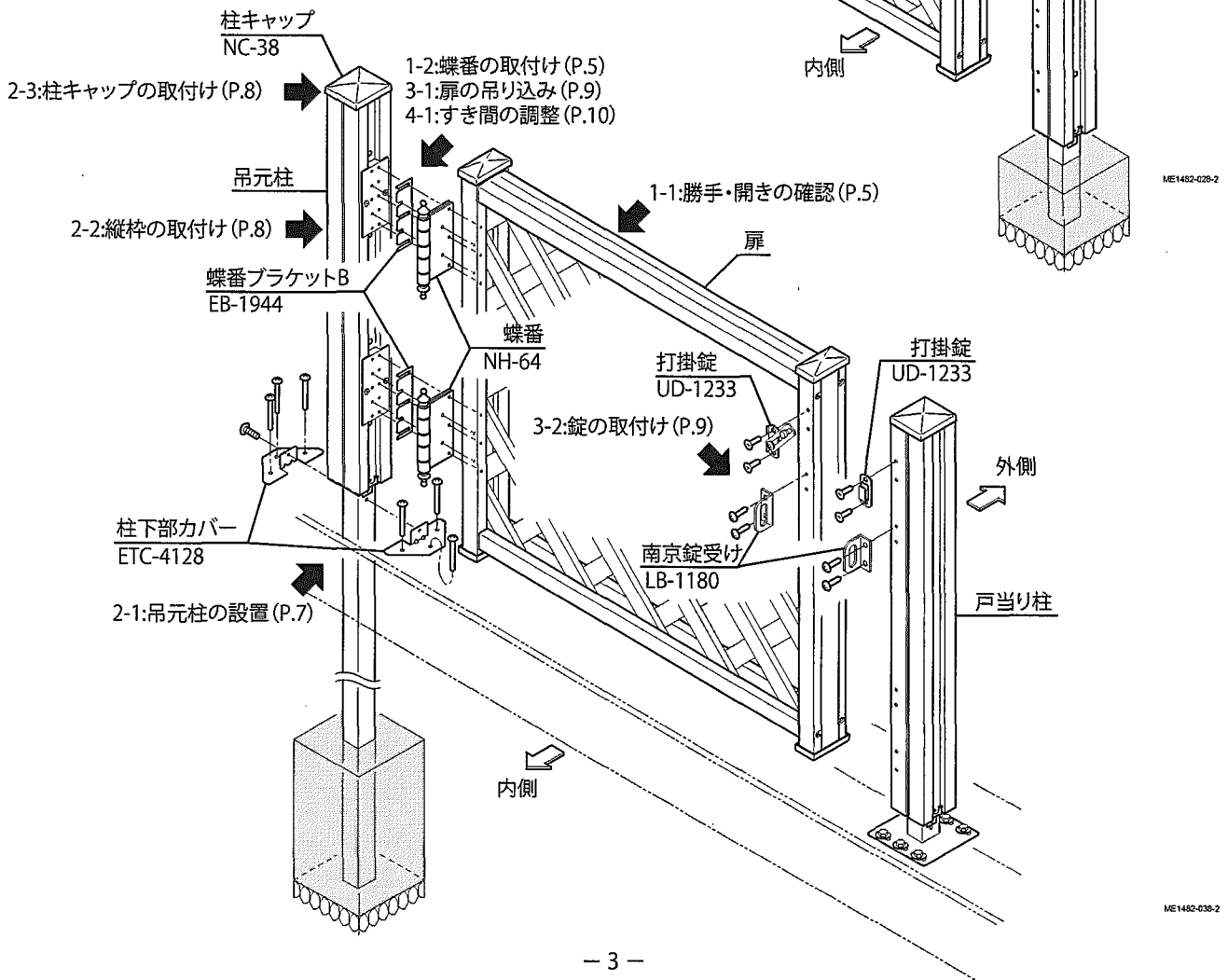
各部の名称

●組立施工および調整の説明項目を示しています。
施工作業前にご確認ください。
※()内は説明ページを示しています。

フェンス用扉



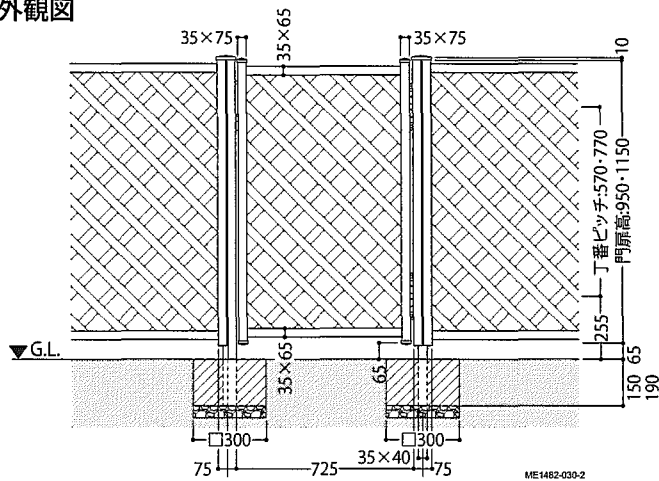
デッキフェンス用扉



納まり図

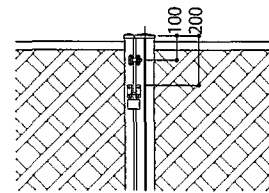
フェンス用扉

●外観図



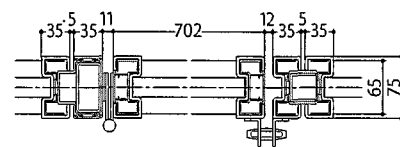
ME1482-030-2

●内観図



ME1482-002

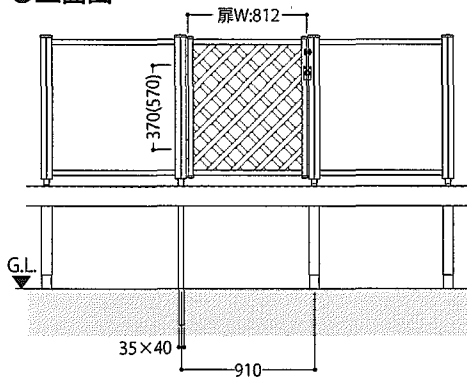
●上面図



ME1482-029

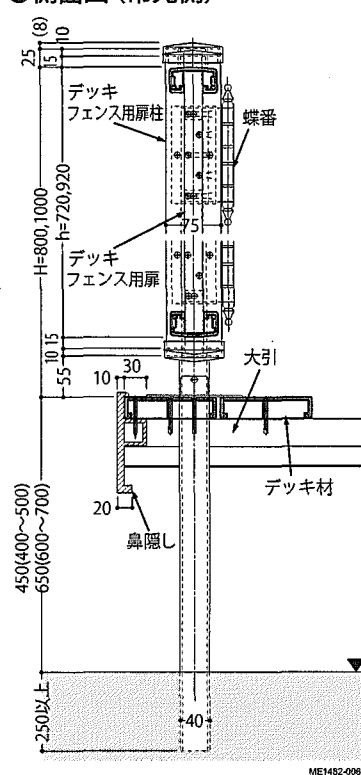
デッキフェンス用扉

●正面図



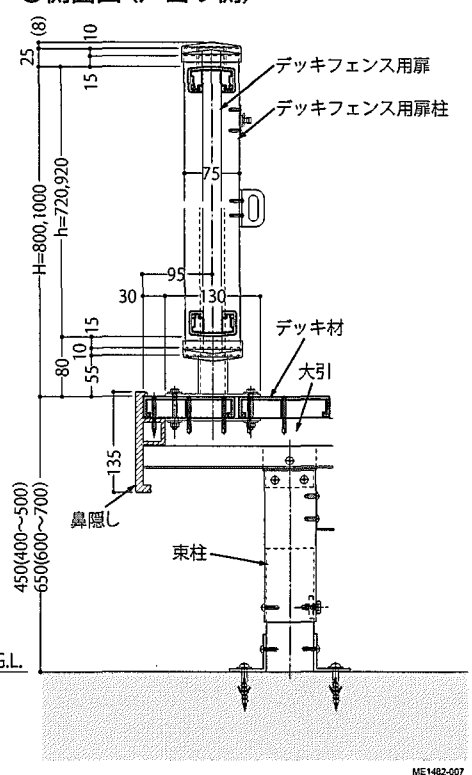
ME1482-004

●側面図 (吊元側)



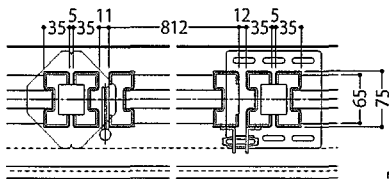
ME1482-006

●側面図 (戸当り側)



ME1482-007

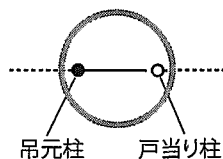
●上面図



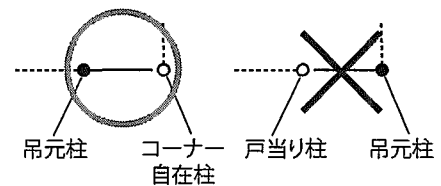
ME1482-005

- 戸当り柱には、フェンス間柱、またはコーナー自在柱を使用します。
- 吊元柱はコーナー部に納まりません。

●直線納まり



●コーナー納まり



- 吊元柱
- 戸当り柱

ME1482-008

1

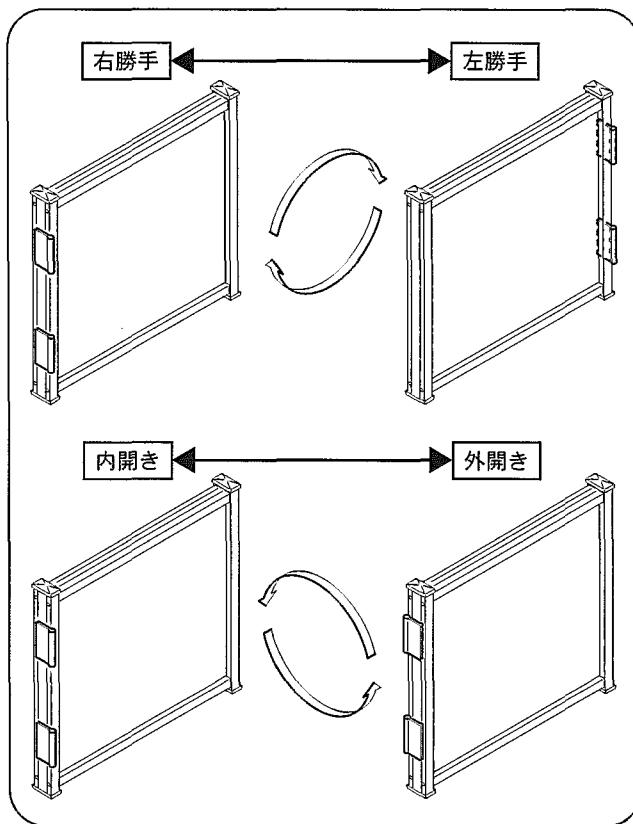
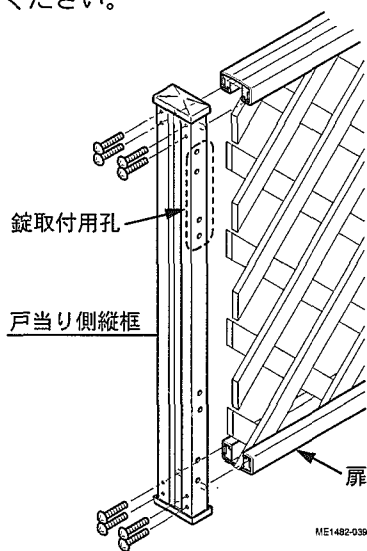
扉部品(蝶番)の取付け

1-1 勝手・開きの確認

本製品は、右勝手・内開きが標準となっています。
このとき、錠および南京錠受けは内側に取付きます。

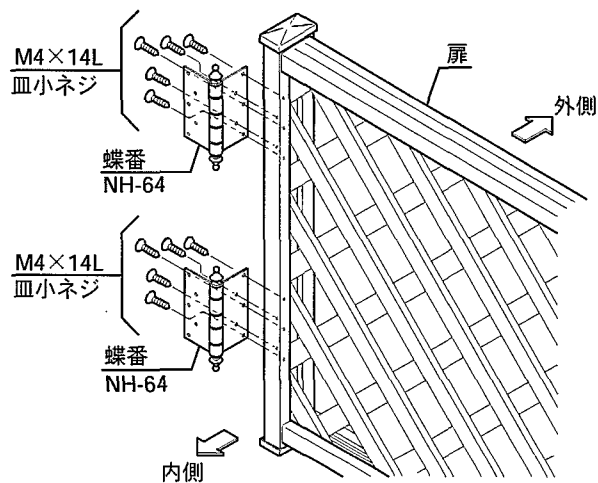
●扉には上下・表裏がありません。勝手・開きを変更する場合は、扉の向きを変えてください。

●錠は開き側に取付く仕様になっています。逆側に取付ける場合は、縦框を取外して、逆につけ替えてください。



1-2 蝶番の取付け

①蝶番(2ヶ)を扉に取付けてください。



2

柱の設置と部品の取付け

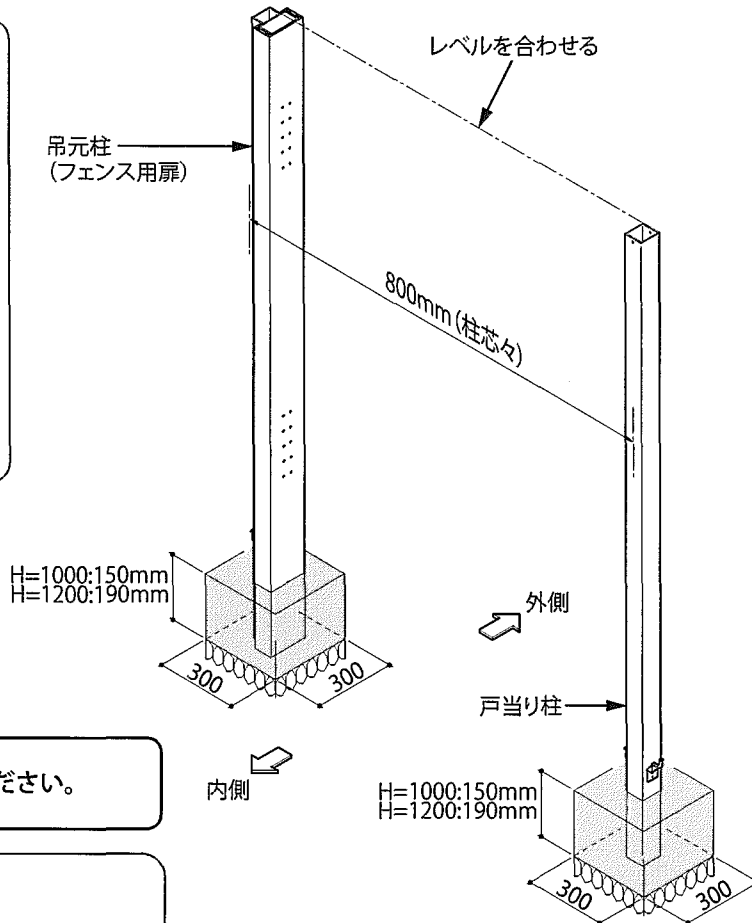
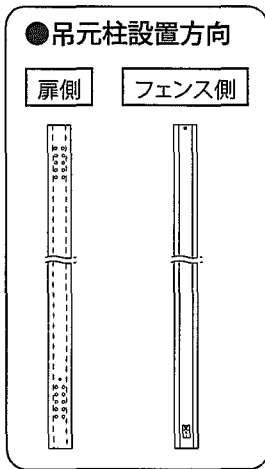
2-1 吊元柱の設置

納まり図で柱の位置や基礎寸法、レベルおよび方向を確認し、吊元柱を設置してください。

フェンス用扉の場合



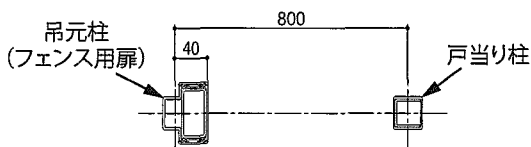
地下埋沈物（給排水管等）に影響を及ぼさないように、柱位置を決めてください。



おねがい

位置とレベルを合わせてください。

●位置合わせ詳細



戸当り柱については、フェンスの取付説明書を参照してください。

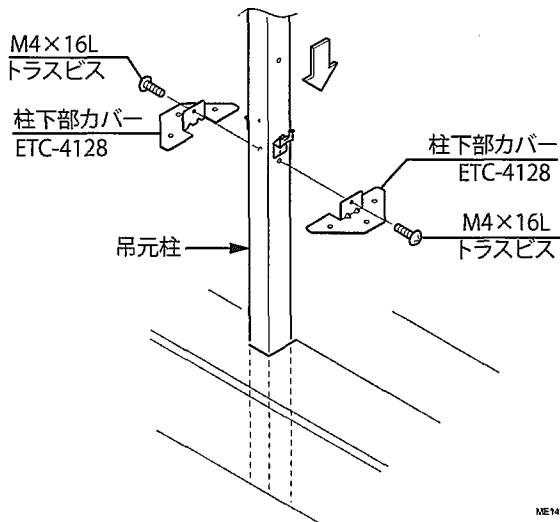
ME1482-032-2

デッキフェンス用扉の場合



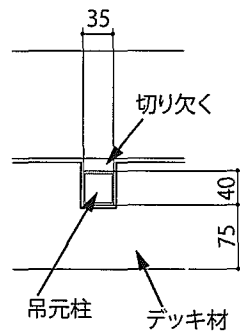
地下埋沈物（給排水管等）に影響を及ぼさないように、柱位置を決めてください。

- ①吊元柱が貫通する位置のデッキ材を切り欠いてください。
- ②柱下部カバーを吊元柱に取付けてください。

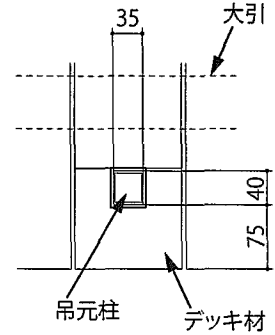


ME1482-012

●デッキ材横貼りの場合



●デッキ材縦貼りの場合



ME1482-011

- ③柱下部カバーの下面が、デッキ材上面に合うように高さを合わせて、吊元柱を埋め込んでください。

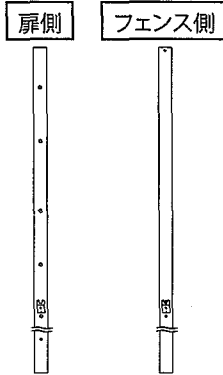


吊元柱は 250mm 以上埋め込んでください。長い場合は、切断してください。



戸当り柱については、フェンスの取付説明書を参照してください。

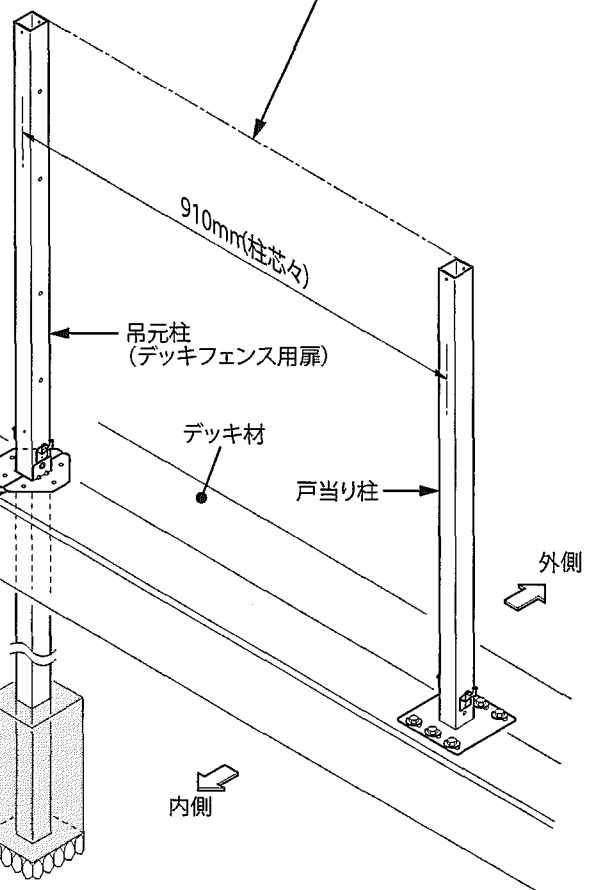
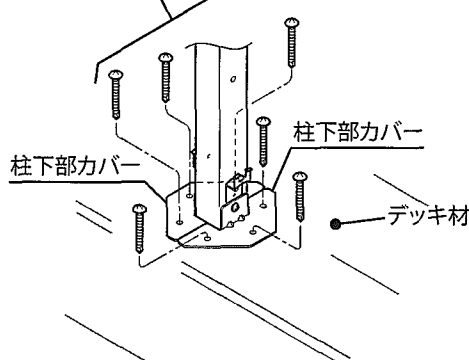
●吊元柱設置方向



位置とレベルを合わせてください。

- ④柱下部カバーを、セルフドリリングビスでデッキ材に固定してください。

φ5×45L
セルフドリリングビス



ME1482-014

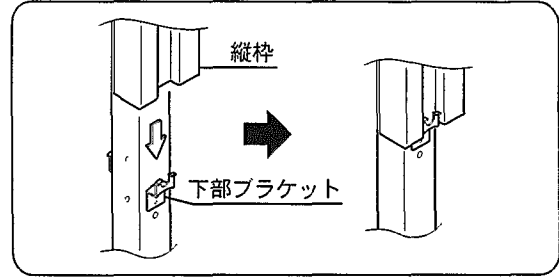
ME1482-040

2-2 縦枠の取付け

フェンス用扉の場合

※縦枠下部を柱の下部ブラケットにセットし、下記要領で取付けてください。

①戸当側縦枠を戸当り柱に取付けてください。



ME1482-035



ポイント

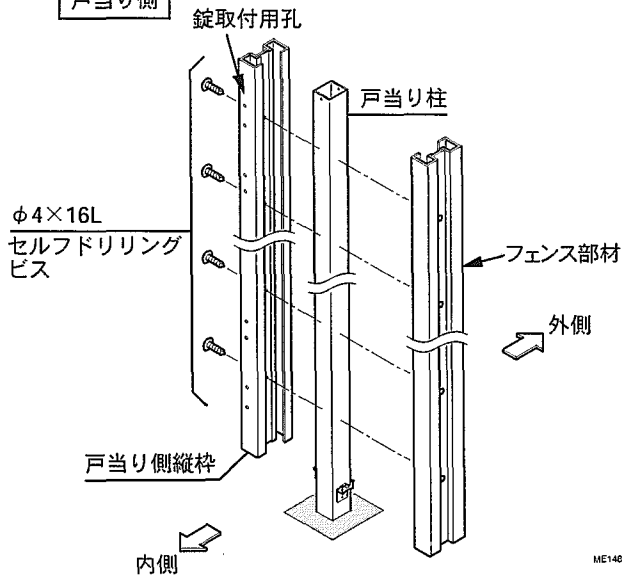
戸当り柱には、下孔がありません。位置決め後、セルフドリリングビスを使用して取付けてください。



ポイント

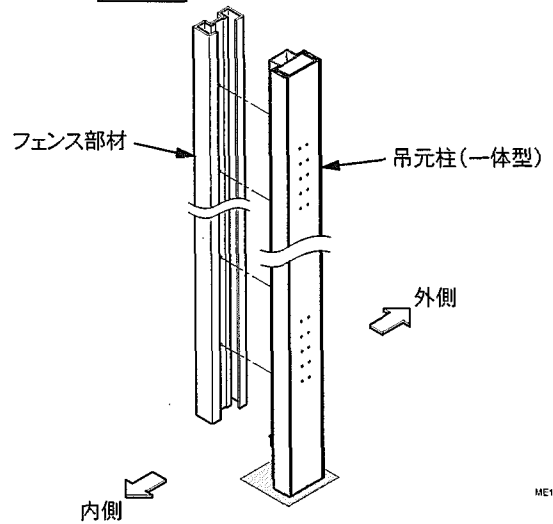
吊元柱は、縦枠と一体型になっていますので、縦枠の取付けは不要です。

戸当り側



ME1482-033

吊元側

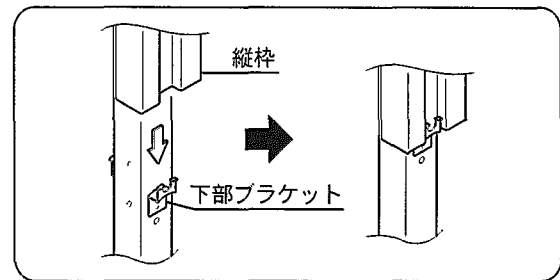


ME1482-034

デッキフェンス用扉の場合

※縦枠下部を柱の下部ブラケットにセットし、下記要領で取付けてください。

- ①吊元側縦枠を吊元柱に取付けてください。
- ②戸当り側縦枠を戸当り柱に取付けてください。

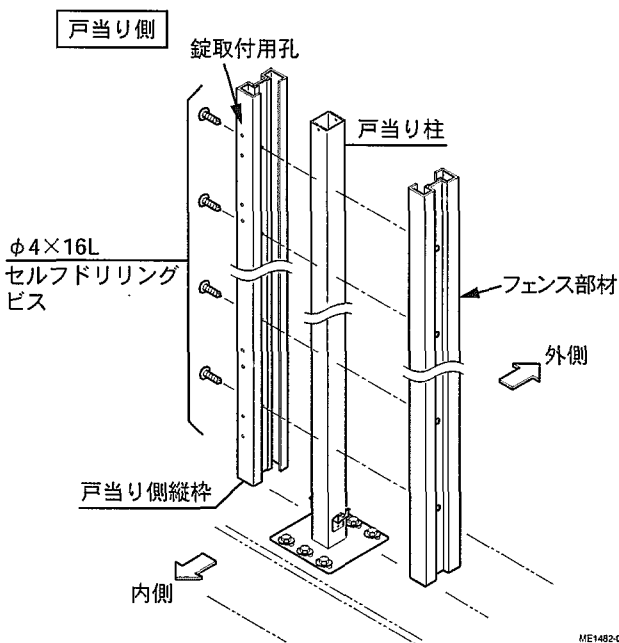


ME1482-036

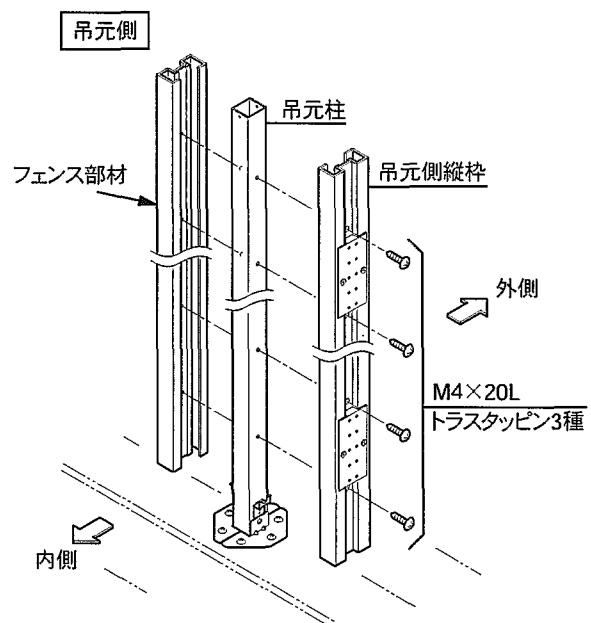


ポイント

戸当り柱には、下孔がありません。
位置決め後、セルフドリリングビスを使用して取付けてください。



ME1482-041



ME1482-037

2-3 柱キャップの取付け

- ①柱キャップを柱に取付けてください。

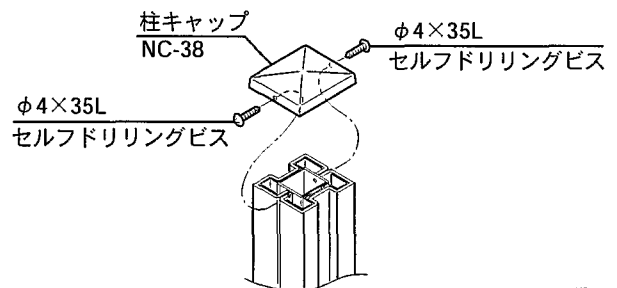


ポイント

戸当り柱側の柱キャップは、フェンス本体
内に梱包されています。

注意

- インパクトドライバーを使用しないでください。
- ビスの締め付けトルクは、8~10kgfとしてください。
締めすぎに注意してください。



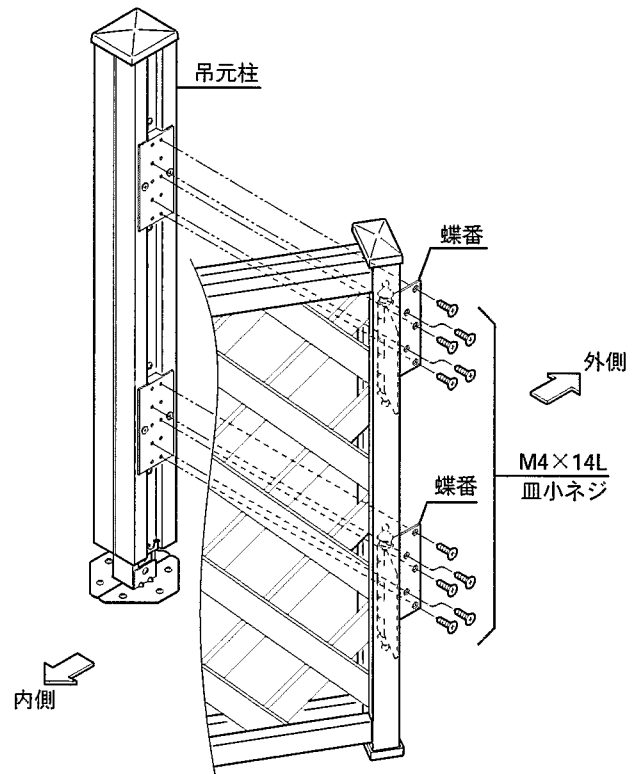
ME1482-017

3

扉の吊り込みと錠の取付け

3-1 扉の吊り込み

①扉に取付けられている蝶番を吊元柱に取付けてください。

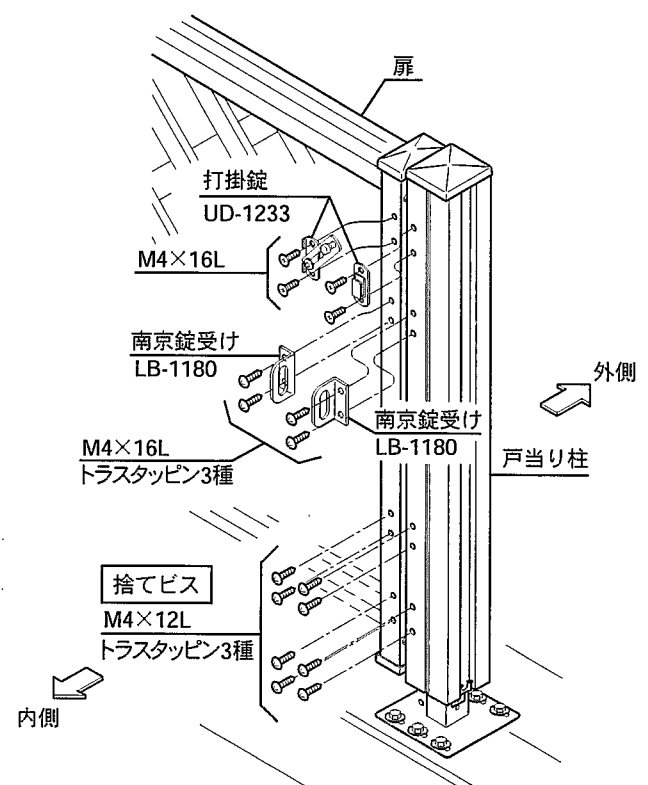


ME1482-018

3-2 錠の取付け

①打掛錠と南京錠受けを、扉と戸当り柱に取付けてください。

②未使用の取付用孔に捨てビスを取付けてください。



ME1482-042

4

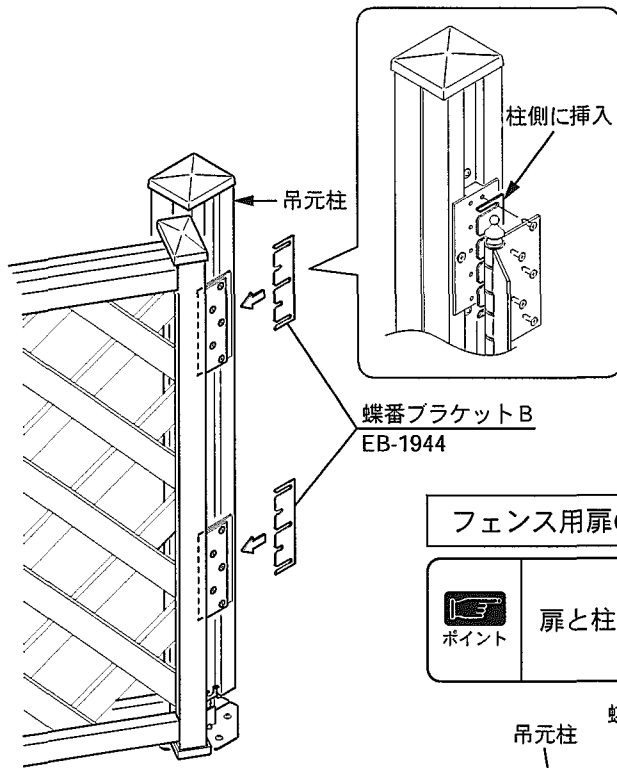
吊り込み後の調整

4-1 すき間の調整

①蝶番ブラケットBを挿入して、戸当り側の扉と柱の間隔を調整した後、ビスで固定してください。



蝶番ブラケットB：厚み2mm

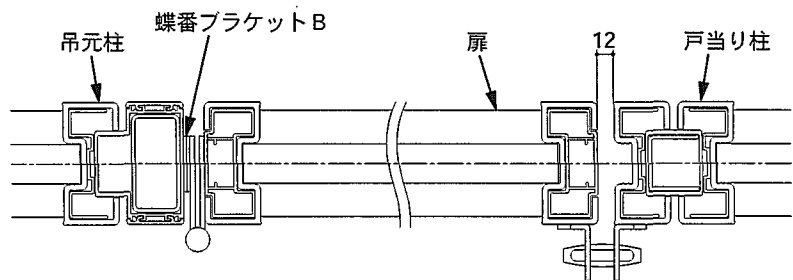


ME1482-020

フェンス用扉の場合



扉と柱の間隔：12mmに調整

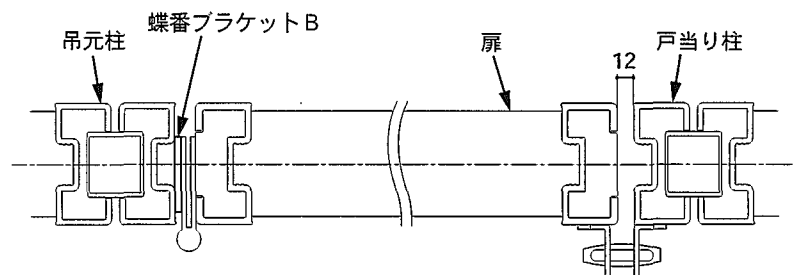


ME1482-025

デッキフェンス用扉の場合



扉と柱の間隔：12mmに調整



ME1482-021

施工工事店様、販売店様へのお願い

- ビス・ボルト類が確実に締め付けられているか確認してください。
- 使用上危険な箇所等がないか点検してください。
- 商品の使用方法、保守点検方法およびメンテナンス方法を必ず施主様に説明してください。
- この説明書は、施工完了後施主様にお渡しください。

施 工 完 了 日	年 月 日
施 工 工 事 店	TEL () -
販 売 店	TEL () -
商 品 名	
そ の 他	