

この度は、当社の製品をお買い上げいただき誠にありがとうございます。
正しい施工をしていただく為この取付説明書をお読みください。
施工完了後はお施主様へお渡ししてください。

ME-1338木樹脂フェンス組立施工マニュアルを合わせて
ご覧の上、組み立ててください。

梱包明細

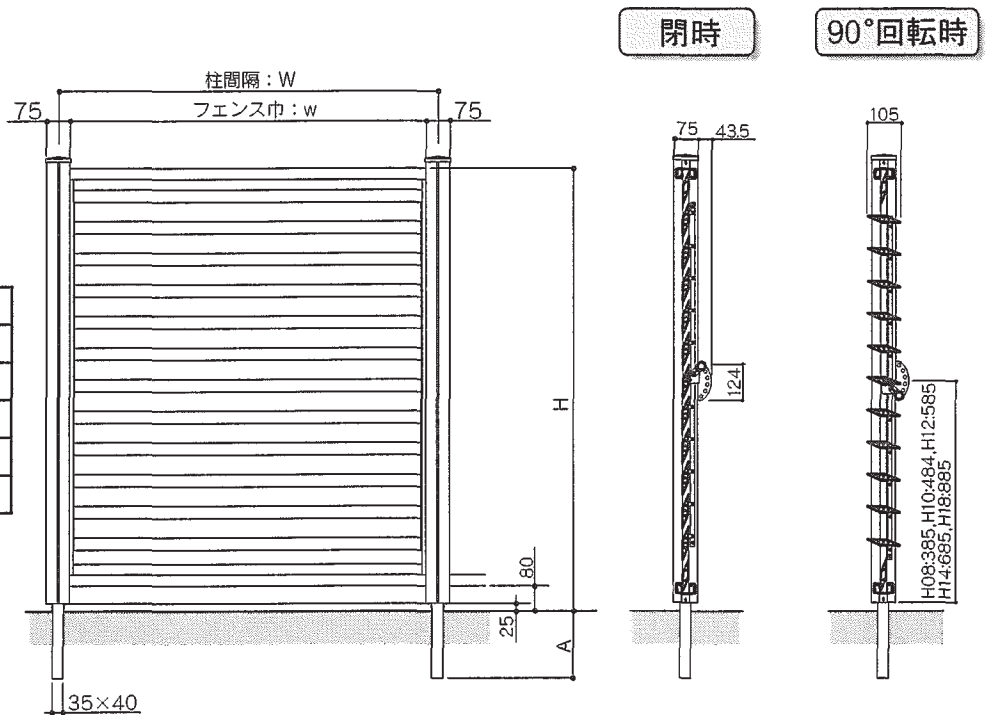
名称	内容
パネル本体	本体(1)、柱キャップ(1)、取付ビス、取付説明書(ME-1748)(1)
操作部セット	操作部(1)、ストッパー部板金(1) 十字穴付トラス小ネジ (M6×16L) (2) (生地) 十字穴付トラス小ネジ (M6×16L) (2) (ブロンズ) 十字穴付トラス小ネジ (M4×12L) (2) (生地) 十字穴付トラス小ネジ (M4×12L) (2) (ブロンズ)

⚠注意 使用上のご注意について

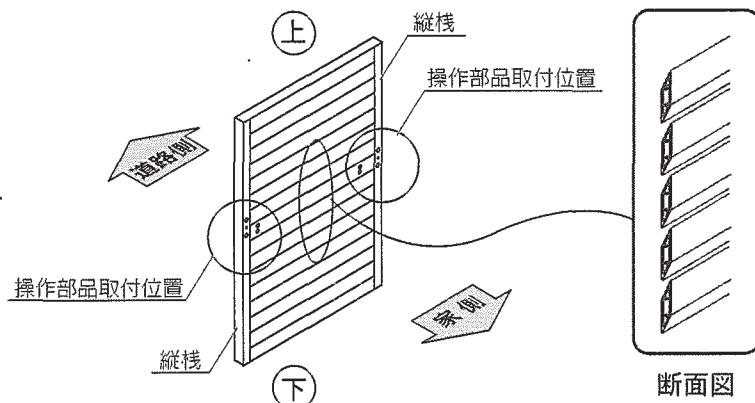
- フェンスに鉢等をかけないようにしてください。

姿 図

H	h	W	w	A
800	720	1200	1195	150
1000	920	1200	1195	150
1200	1120	1200	1195	190
1400	1320	1200	1195	190
1800	1720	800	795	250



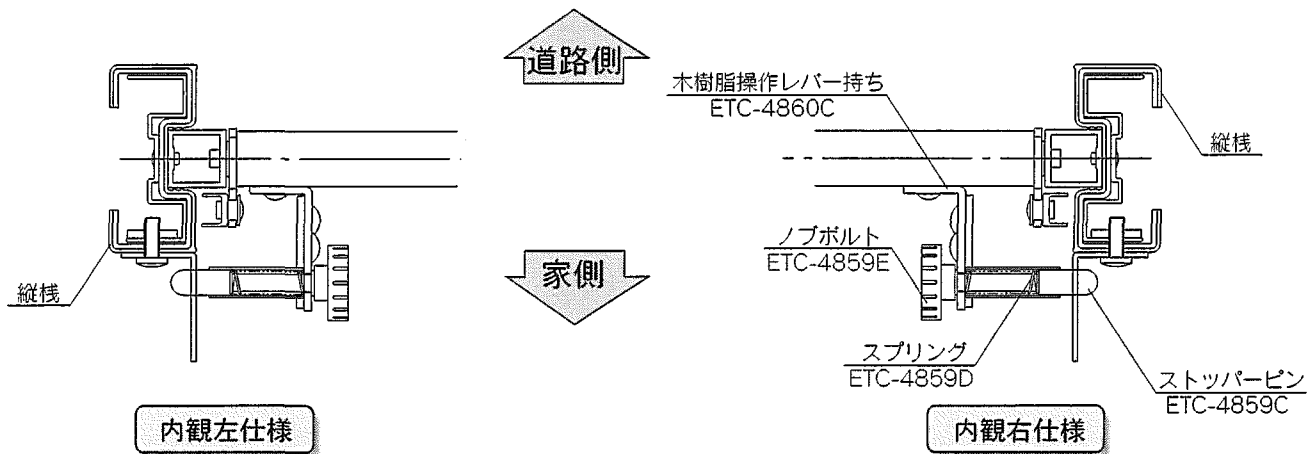
- 両縦棧の中央部に「操作部品」を取付ける為の孔があります。



操作部品の取付け

操作部品位置の選択

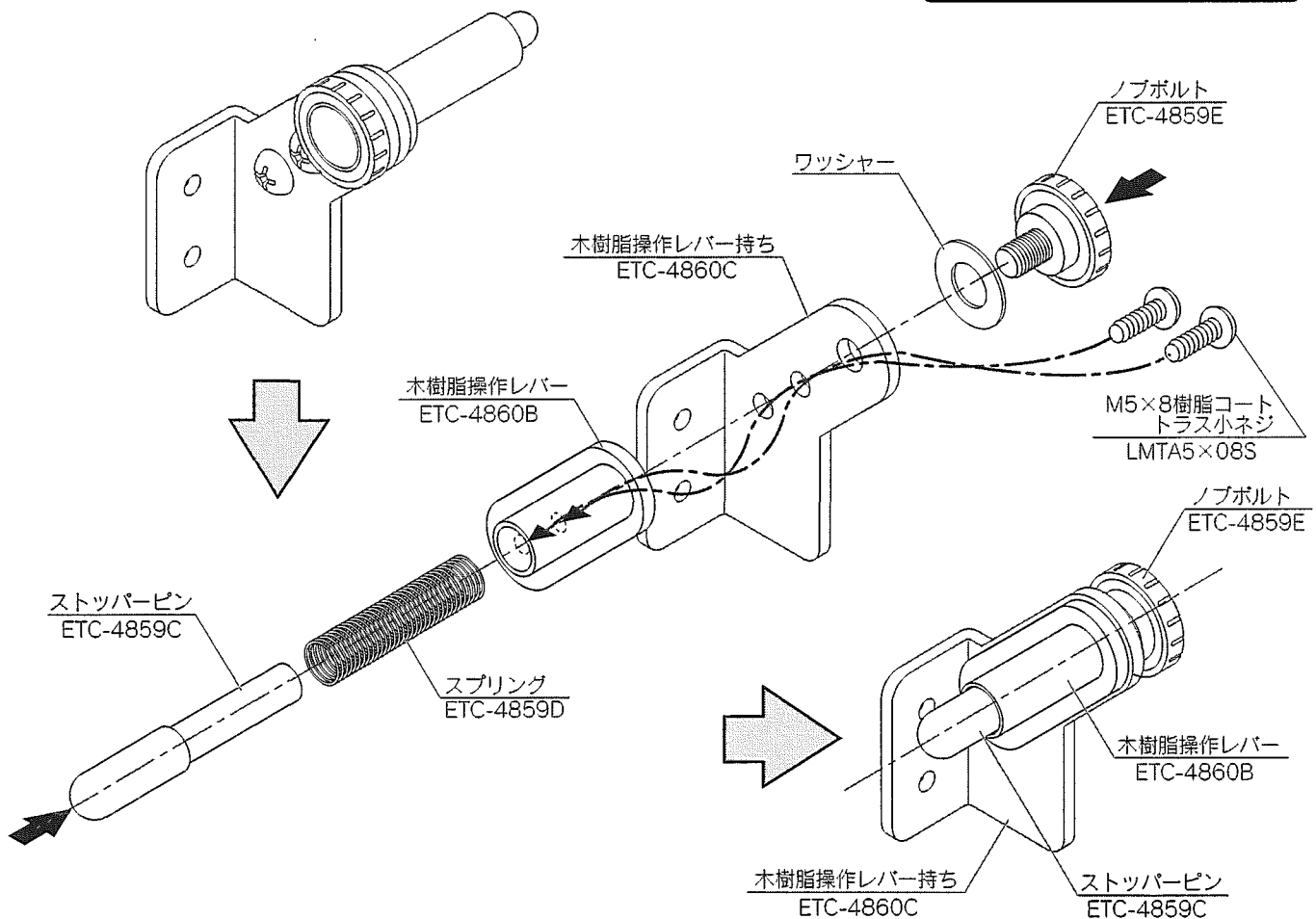
- 右仕様か左仕様かを決め、必要に応じて部品の組み替えを行なってください。



組み替え方法

- ① 内観左仕様の場合は、下図を参照して部品の組み替えを行なってください。

! 出荷時は、内観右仕様になっています。



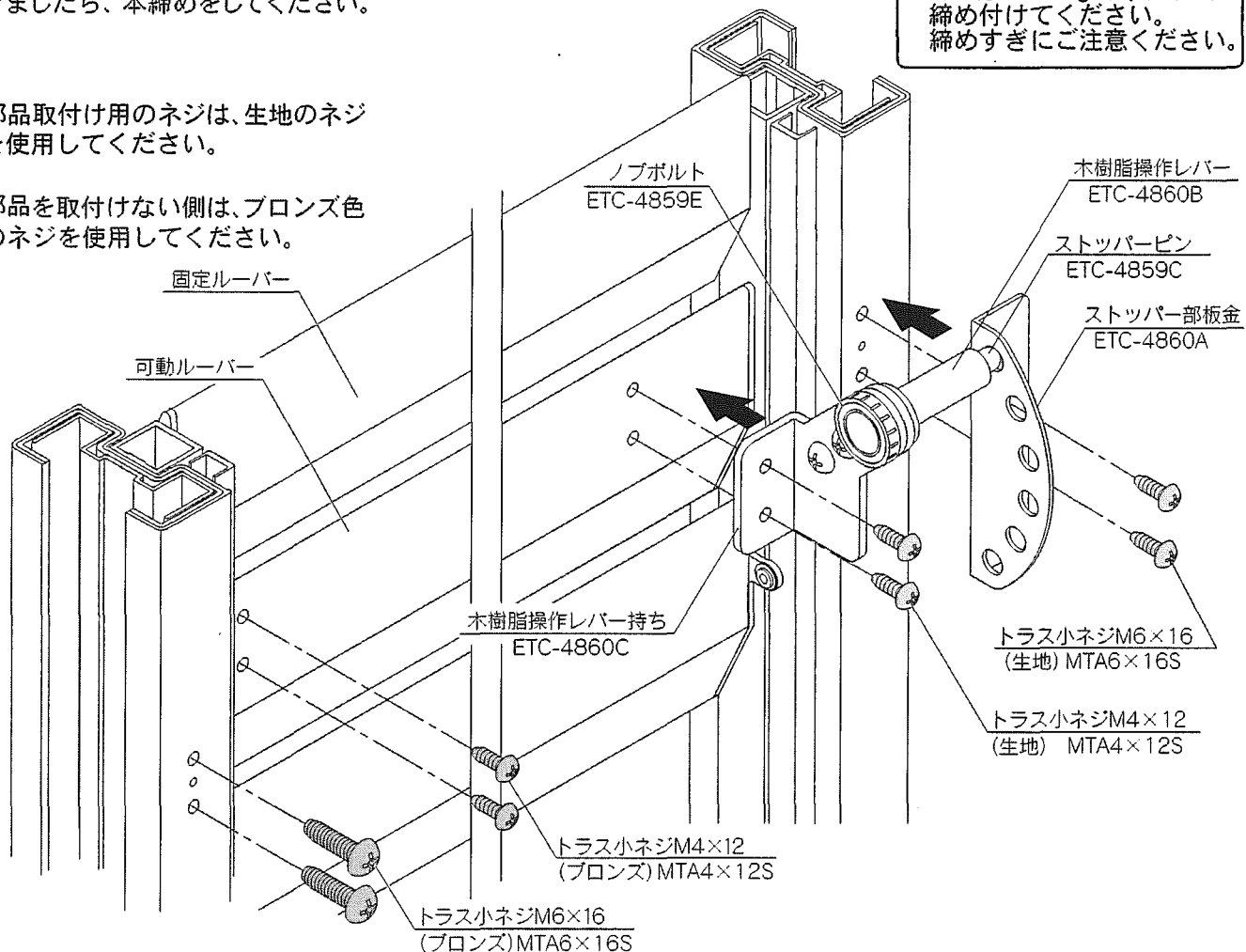
取付方法

部品の仮止め

- ① 取付部品を仮止めし、動作確認を行ってください。動作確認ができましたら、本締めをしてください。

※ 部品取付け用のネジは、生地用のネジを使用してください。

- ② 部品を取付けない側は、ブロンズ色のネジを使用してください。

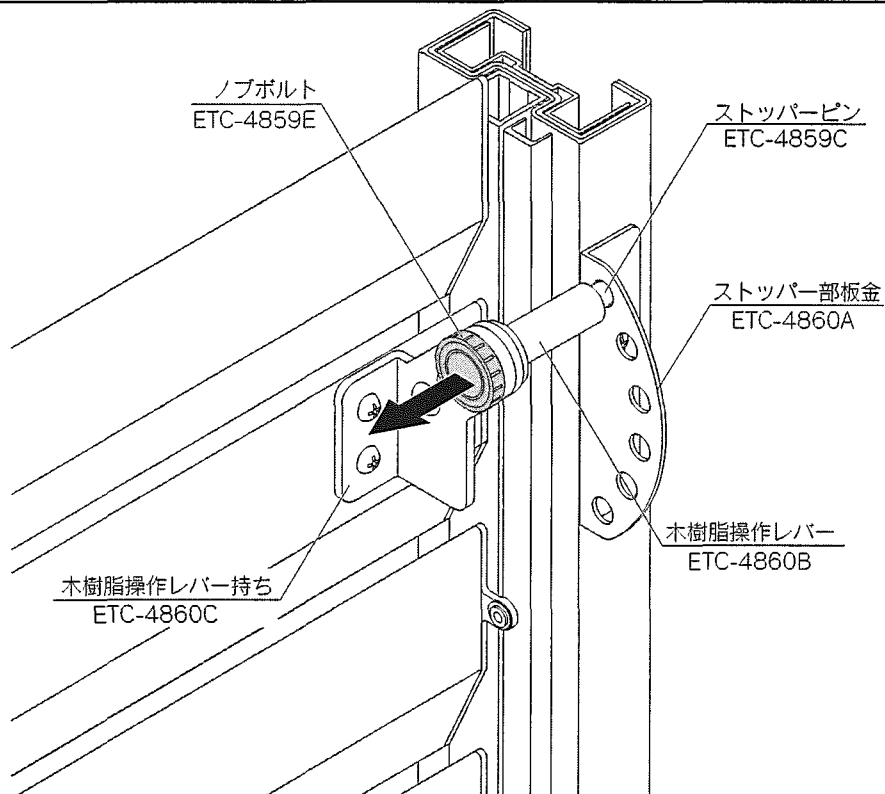
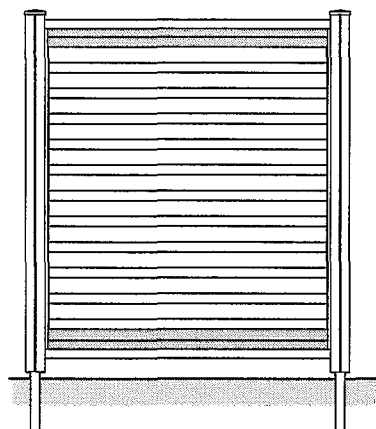


❗
 ・インパクトドライバーを使用しないでください。
 ・ビスは8~10kgfのトルクで締め付けてください。
 締めすぎにご注意ください。

操作方法

- ① ノボルトを内側に引くと、ストッパーピンがストッパー部板金から外れます。

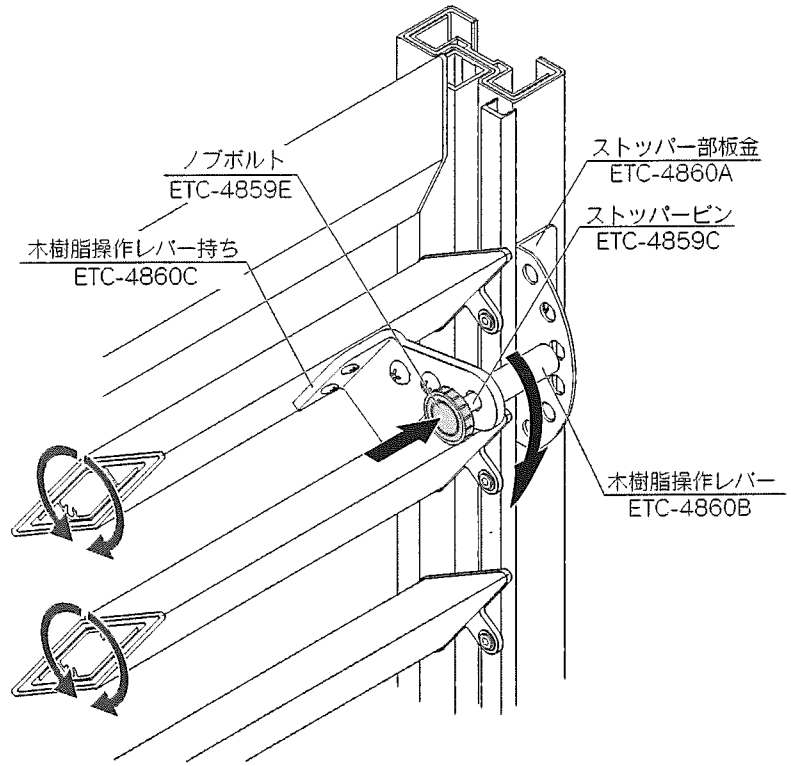
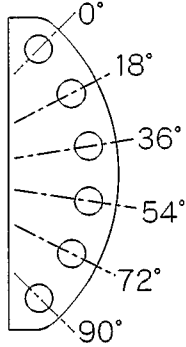
※ 一番上と一番下のルーバーは可動しません。



操作方法

② ノブボルトを引いた状態のまま図のようにノブボルトを上下に動かしてストッパー部の穴のあいている位置で、ノブボルトを離しストッパーピンを固定してください。

③ ストッパー部板金の孔のあいた位置で、ルーバーの角度の調整ができます。



切り詰め方法

注意

必ず操作部品を取付けない側から切り詰めてください。

① 切り詰めをすると、操作部の部品を取付ける取付用ビス穴が無くなりますので、先に内観左、内観右のどちらに取付けるか決めてから取付けない側を切り詰めてください。

❗ 切り詰め部材は“同寸法”で切り詰めてください。

② 上・下胴縁と縦椽を取り外します。

③ 固定ルーバーと可動ルーバーを取り外し、可動ルーバー端部のルーバーブラケットを取り外してください。

❗ 連結部材とルーバーブラケットは連結したままで、取り外さないでください。

