

ビクロスフェンス クロス納まり 取付説明書

- この度は、当社商品をご採用いただき誠にありがとうございます。商品を正しく安全に組立・施工していただくために、この取付説明書をよくお読みの上、作業を行ってください。
- この説明書は施工後必ず施主様へお渡しください。

この説明書に示した注意事項は、安全に関する重要な内容を示しています。人身事故や財産への損害を未然に防止するため、次のような絵表示をしています。

絵表示	意味	絵表示	ご使用上の注意とお願い
	この表示を無視して誤った取扱いをすると使用者等が負傷する危険や物的損害の発生が予想されることを表しています。		「必ず行っていただくこと」を示しています。

梱包明細

- 施工前に、部材数量および部品数量を確認してください。また、品質に支障のある損傷が無いか確認してください。
- 説明書に記載している部材・部品（ビス含）以外は使用しないでください。

梱包名称	梱包内容	※表内の（ ）は個数を表しています。
クロス格子取付金具セット	両面パネル取付部品 (2)・両面パネル連結部品 (1)・M6 × 12 六角ボルト (2)・M6 用バネ座金 (2)・裏板 (2) 取付説明書 [ME-2106] (1)	
パネル取付金具セット	パネル固定金具 (2)・M5 × 45 樹脂コート小ネジ (2)・M5 用平座金 (2)・M5 用バネ座金 (2)	

納まり図

- 施工前に必ず確認してください。



柱ピッチ：1600mm

ME2106-003

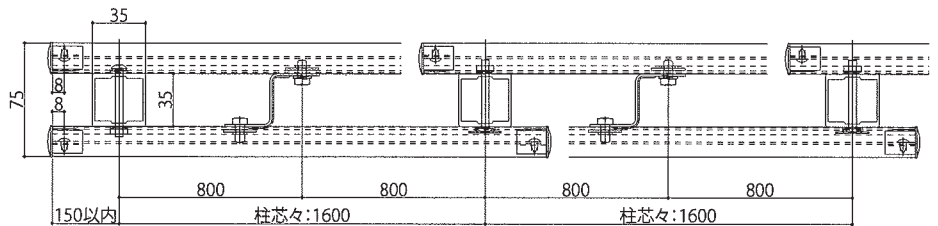


施工については、下記取付説明書を合わせて参照してください。

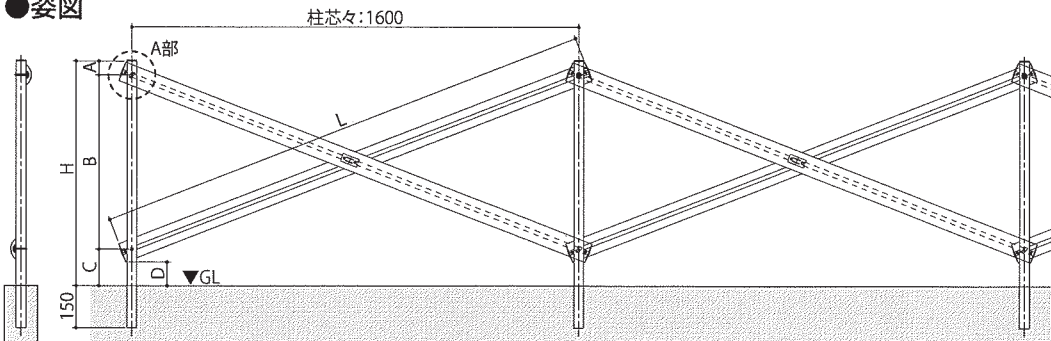
- ・「ビクロスフェンス 片面パネル・コーナー・傾斜納まり」

[ME-2104]

●横断面図



●姿図



●寸法一覧表 (mm)

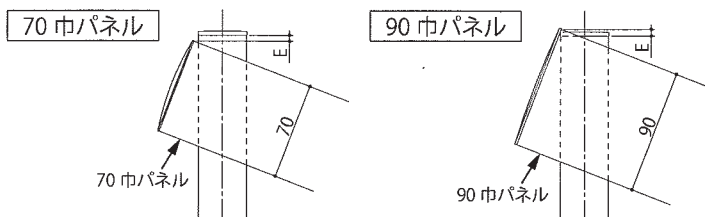
H	L	A	B	C
H400	1678	45	230	125
H600	1718	46	426	128
H800	1788	50	620	130
H1000	1868	52	818	130

(mm)

H	70巾パネル		90巾パネル	
	D	E	D	E
H400	(86)	(4.1)	(76.1)	(5.8)
H600	(86.2)	(4.2)	(76.5)	(5.5)
H800	(84.3)	(4.4)	(75)	(4.9)
H1000	(82.5)	(4.9)	(73.6)	(4)

※本図は、H800・半円：70巾パネルの場合を示しています。

●A部詳細図



ME2106-002

ME2106-001

1 部材の加工

①「納まり図」および [ME-2104] を参照して、部材の加工を行ってください。



部材の加工は必ず行ってください。

パネルの切詰め



・参照先：「納まり図」「寸法一覧表」内 L 寸法 [ME-2104] 「4. パネルの切詰め」

柱の孔加工



・参照先：「納まり図」「寸法一覧表」内 A・B・C 寸法 [ME-2104] 「施工前の確認」内 「柱の孔加工について」

2 柱部品の取付け

①下図を参照して、柱部品を柱に仮止めしてください。



- 柱部品は、柱の上下の孔に同じ部品を、それぞれ違う向きに取付けてください。
- 柱間対角、柱部品 1 対の組合わせを確認してください。



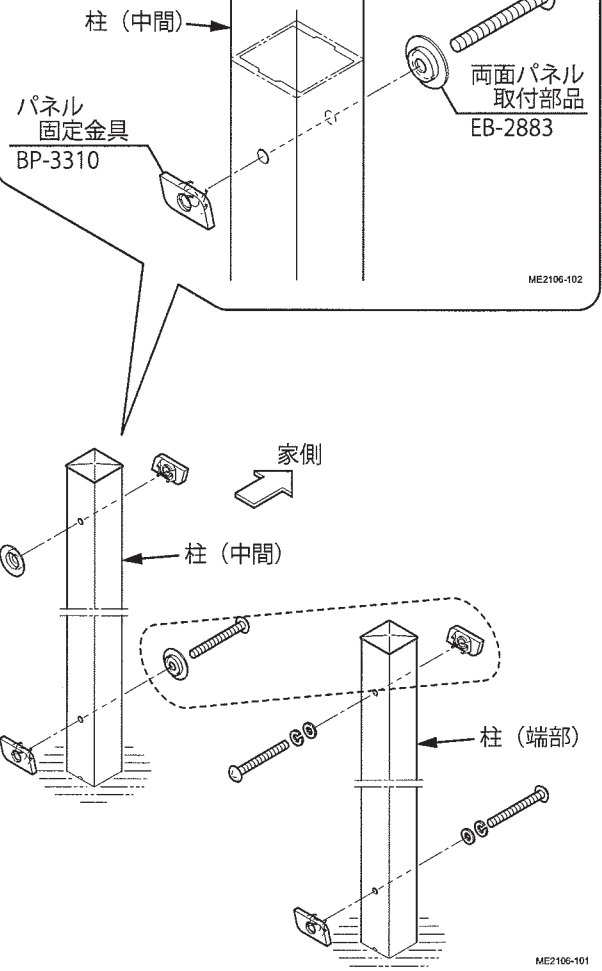
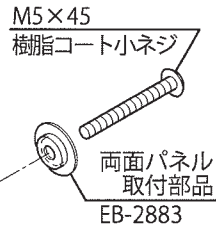
柱（端部）への取付けは、取付説明書 [ME-2104] を参照してください。

・参照先：「2-1.」の「手順①」
※それぞれ違う向きに取付けてください。

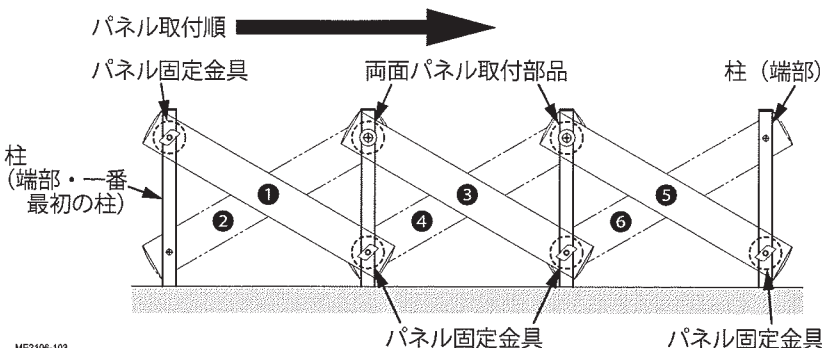
●柱部品 1 対の組合わせ

柱（端部・一番最初の柱）	柱（中間）
パネル固定金具	パネル固定金具
上記以外の柱間	
パネル固定金具	両面パネル取付部品

●柱（中間）への取付け（※仮止め）



○ : 1 対の組合わせ



パネルの取付位置を確認して、柱部品の種類・向きを間違えないでください。

3 パネルの取付け

●ここでは、半円：70巾パネルのイラストで示しています。

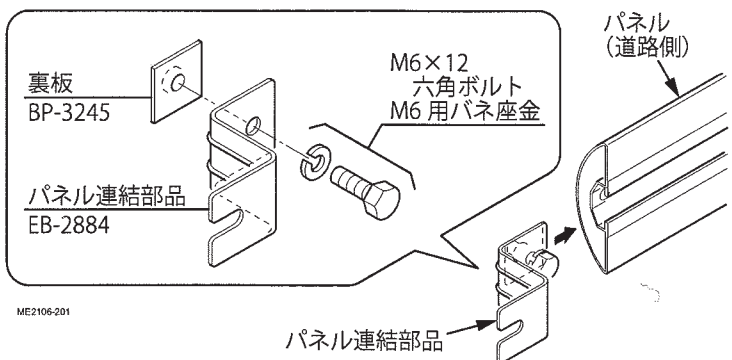
①下図を参照して、パネル部品を各パネルの溝にスライドして挿入してください。

挿入のポイント

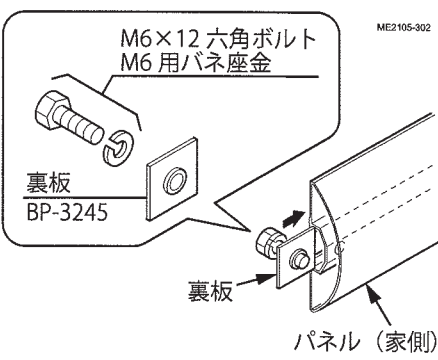
- 六角ボルトは裏板に浅く仮止めすると、挿入が容易に行えます。
- ※右図はパネル（家側）のイラストで示しています。

六角ボルト
裏板

パネル（道路側）



パネル（家側）



② [ME-2104] を参照して、エンドキャップをパネルの端部に取付けてください。

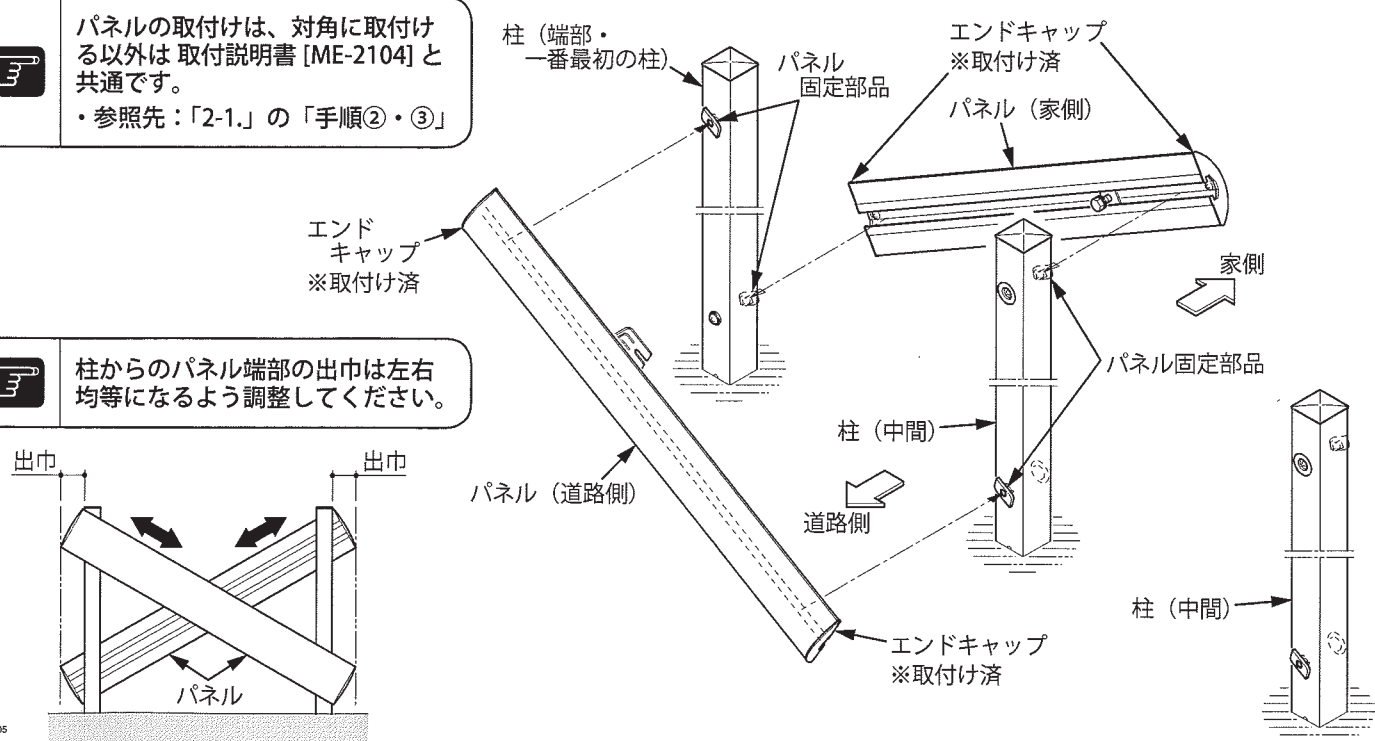
●参照先：
「2-3. エンドキャップの取付け」

●パネルは1スパンずつ、両面とも取付けてください。
●パネルには取付順があります。
※「2. 柱部品の取付け」でパネル固定金具：パネル固定金具の組合わせの箇所から取付けてください。

③パネルを柱（端部・一番最初の柱）と柱（中間）に取付けてください。


●パネルの取付けは、対角に取付ける以外は取付説明書 [ME-2104] と共通です。
●参照先：「2-1.」の「手順②・③」


●柱からのパネル端部の出巾は左右均等になるよう調整してください。



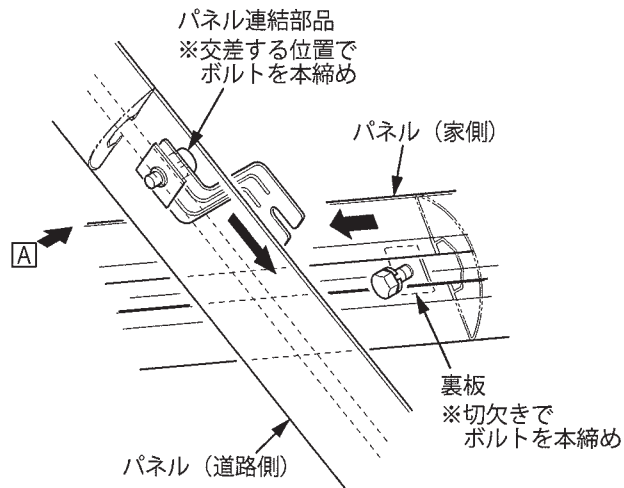
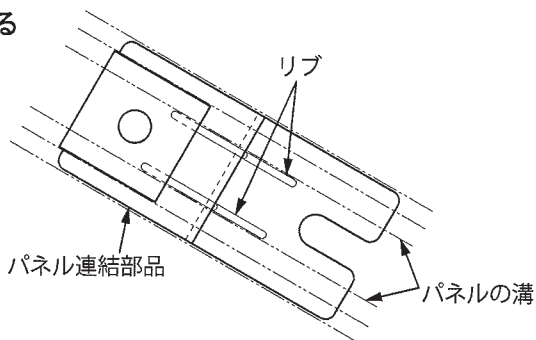
パネルの取付け

④「手順①」のパネル部品を連結してください。

 各パネル部品をスライドさせながら位置を調整し、ボルトを本締めして固定してください。

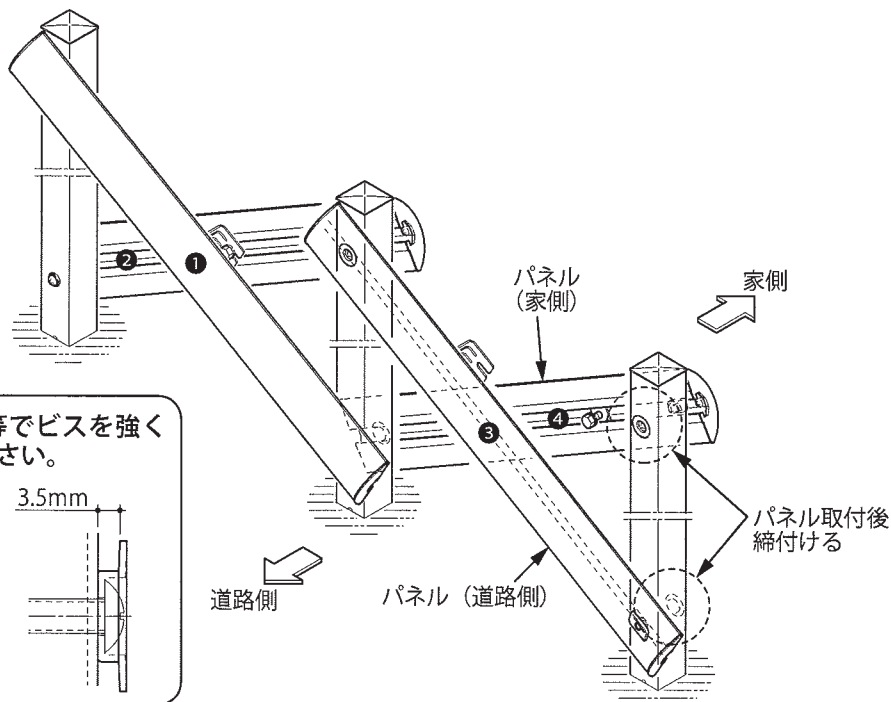
 パネル連結部品のリブを、パネルの溝に沿わせてください。


● Aから見る



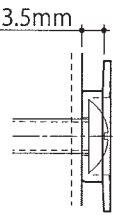
⑤柱部品の取付ビスを本締めし、パネルを固定してください。

⑥2枚目のパネルを、柱部品にスライドさせながら取付けてください。

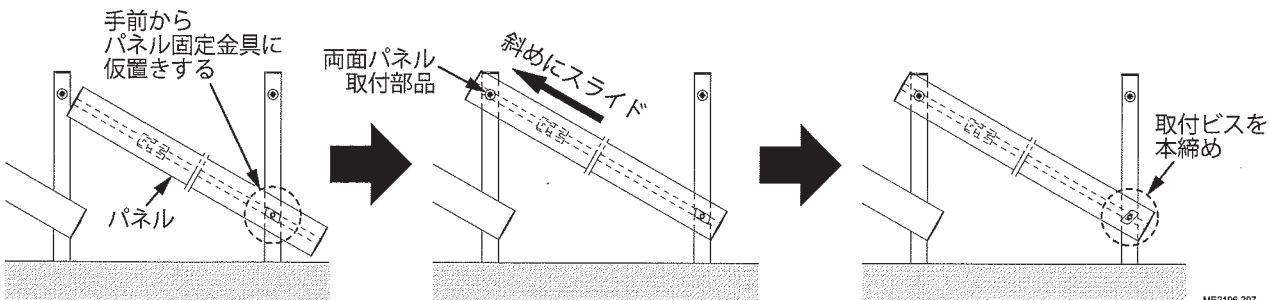


 ●インパクトドライバー等でビスを強く締め付け過ぎないでください。
※柱の変形の原因となり、後工程でパネルの取付けができなくなります。


●右図の隙間は3.5mm確保してください。



●取付イメージ図



⑦「手順⑤・⑥」を繰り返して、パネルを固定してください。

 手順通りに施工してください。
※手順を間違えると、施工できません。