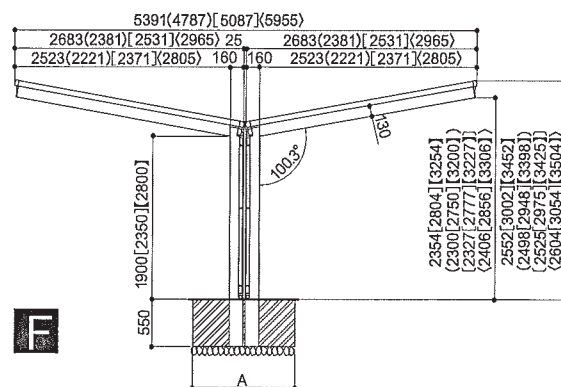
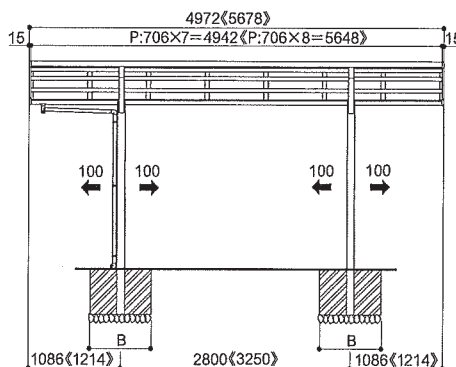
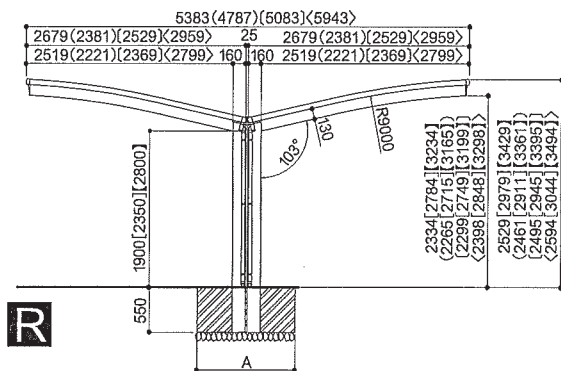


この度は、当社製品をご採用いただき誠にありがとうございます。
 商品を正しく安全に組立・施工していただくために、この施工説明書をよくお読みの上、作業を行なってください。

■ 納まり図

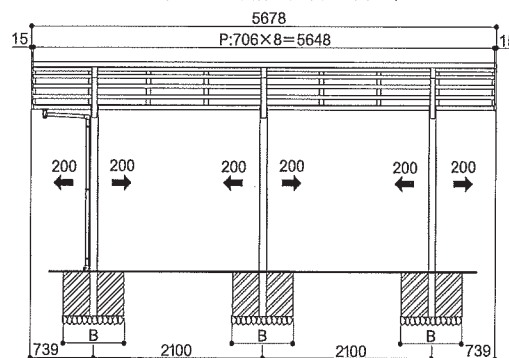
- ・本図は間口27、奥行50タイプを示し、奥行57タイプは〔 〕内に示す。
 24タイプは()内、25.5タイプは〔 〕内、30タイプは〈 〉内に示す。
- ・本図は標準柱タイプを示し、長柱は〔 〕内、長々柱は【 〕内に示す。
- ・→は柱移動範囲を表します。

[奥行:50] [奥行:57]

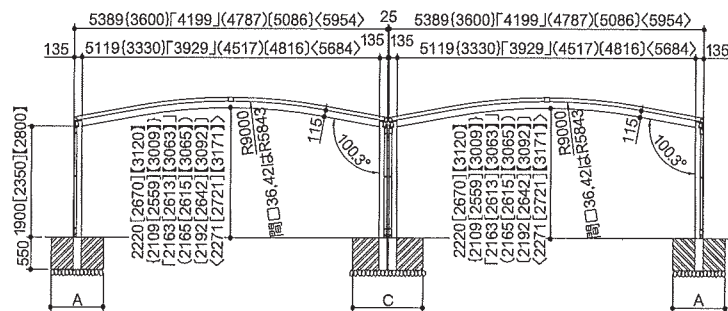


R・F [間口:30×奥行:57] WR [間口:60×奥行:57]

※ 間口 30×奥行57, 間口 60×奥行57タイプのみ柱6本



- ・本図は、間口54+54タイプを示す。間口36タイプは〔 〕内、42タイプは〔 〕内、48タイプは()内、54タイプは〔 〕内、60タイプは〈 〉内に示す。
- ・本図は標準柱タイプを示し、長柱は〔 〕内、長々柱は【 〕内に示す。



ファインポートII R・F・WRの基礎寸法
 ※土間コンクリートを併用しない場合

形式	サイズ	納まり	基礎寸法A(C)×B
片流れ	間口24,25.5,27×奥行50	背面合掌	1400×800
	間口24,25.5,30×奥行57		1500×900
両支持	間口36,42,48,51,54×奥行50	よこ連棟	650(1200)×650
	間口36,42,48,51,60×奥行57		700(1400)×700

※土間コンクリートを併用する場合
 (ME-2066, ME-2073のP1『土間コンクリート併用の基礎条件』参照)

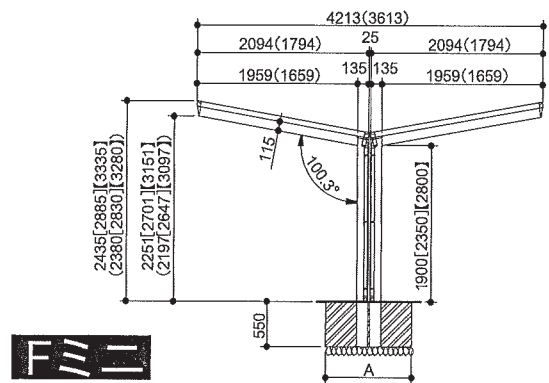
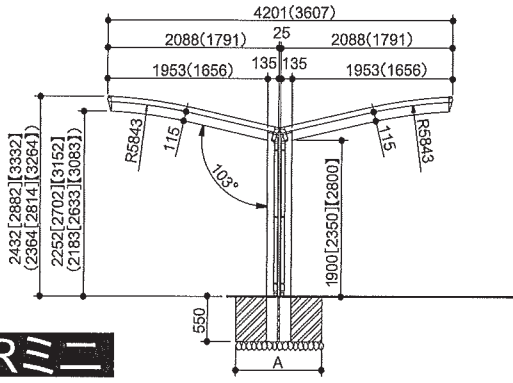
形式	サイズ	納まり	基礎寸法A(C)×B	縁端距離
片流れ	間口24,25.5,27×奥行50	背面合掌	700×700	300
	間口24,25.5,30×奥行57		800×800	400
両支持	間口36,42,48,51,54×奥行50	よこ連棟	450(600)×450	200
	間口36,42,48,51,60×奥行57		450(950)×450	

■ 梱包明細

ファインポートII背面合掌部品箱明細		数量		
部品名称	部品記号	22・29用	36・43・50用 (Zミニ:36用)	57用 (Zミニ:43・50・57用)
背面合掌柱連結部品	EB-2857	8	8	12
背面合掌プレート	EB-2192	3	4	5
M6×30用六角ボルト	BH06×030S	3	4	5
M6用六角袋ナット	NFD06S	3	4	5
M6用平ワッシャー	ZC06S	3	4	5
M6用スプリングワッシャー	ZF06S	3	4	5
背面合掌キャップ	CY-1947	2	2	2
φ4×12なべ(タッピン2種)	2PA4×12S	4	4	4
φ5×12トラス(タッピン3種)	3TA5×12S	8	8	12

ファインポートII背面合掌連棟部品箱明細		
部品名称	部品記号	数量
背面合掌連棟カバー	CY-1948	1
ゴムワッシャー付きテクスビス	BN-310-01	4
コーキング剤	NBC-256	1

納まり図



Rミニ

Fミニ

- ・本図は奥行21タイプを示し、奥行18タイプは()内に示す。
- ・本図は標準柱タイプを示し、長柱は[]内に示す。
- ・側面図は単体と同様です。ファインポートⅡRミニ・Fミニ取付説明書(ME-2075)4ページをご参照ください。

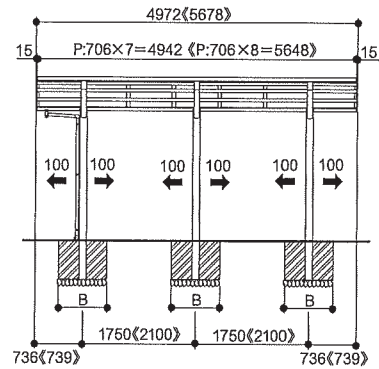
ファインポートⅡRミニ・Fミニの基礎寸法

形式	サイズ	納まり	基礎寸法A×B
片流れ	奥行18.21×3スパン	背面合掌	1050×600
	奥行18.21×4スパン		
	奥行18.21×5スパン		
	奥行18.21×6スパン		
	奥行18.21×7スパン		
奥行18.21×8スパン	1050×750		

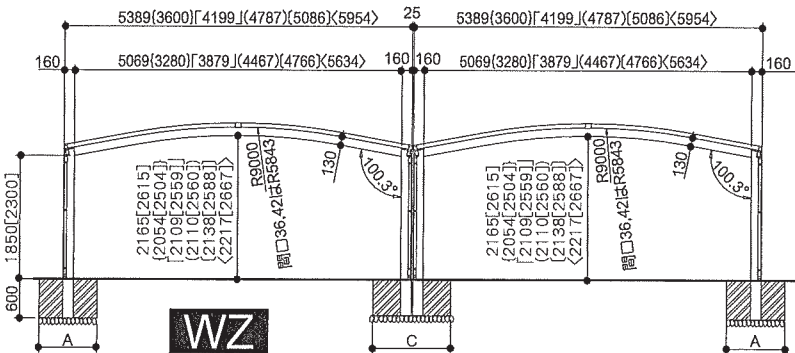
- ・本図は間口27、奥行50タイプを示し、奥行57タイプは()に示す。
- ・24タイプは()内、25.5タイプは()内、30タイプは()内に示す。
- ・本図は標準柱タイプを示し、長柱は[]内に示す。
- ・→は柱移動範囲を表します。



[奥行:50][奥行:57]



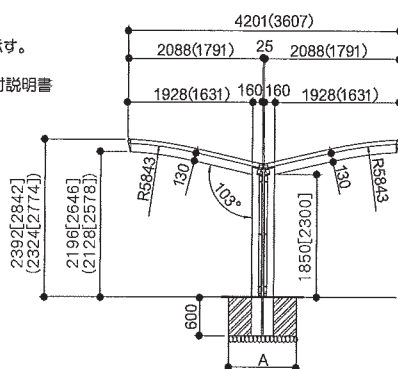
- ・本図は、間口54×54タイプを示す。間口36タイプは()内、42タイプは「」内、48タイプは()内、61タイプは()内、60タイプは()内に示す。
- ・本図は標準柱タイプを示し、長柱は[]内に示す。



WZ

- ・本図は奥行21タイプを示し、奥行18タイプは()内に示す。
- ・本図は標準柱タイプを示し、長柱は[]内に示す。
- ・側面図は単体と同様です。ファインポートⅡZミニ取付説明書(ME-2082)4ページをご参照ください。

Zミニ



ファインポートⅡZ・WZの基礎寸法
※土間コンクリートを併用しない場合

形式	サイズ	納まり	基礎寸法A(C)×B
片流れ	間口24,25.5,27×奥行50	背面合掌	1400×800
	間口24,25.5,27×奥行57		
	間口30×奥行50 間口30×奥行57		
両支持	間口36,42,48,51,54×奥行50	よこ連棟	650(1200)×650
	間口36,42,48,51,54×奥行57		
	間口60×奥行50 間口60×奥行57		

※土間コンクリートを併用する場合
(ME-2076,2080のP1『土間コンクリート併用の基礎条件』参照)

形式	サイズ	納まり	基礎寸法A(C)×B	縁端距離
片流れ	間口24,25.5,27×奥行50	背面合掌	800×500	400
	間口24,25.5,27×奥行57			
	間口30×奥行50 間口30×奥行57			
両支持	間口36,42,48,51,54×奥行50	よこ連棟	500(600)×500	400
	間口36,42,48,51,54×奥行57			
	間口60×奥行50 間口60×奥行57			

ファインポートⅡZミニの基礎寸法

形式	サイズ	納まり	基礎寸法A×B
片流れ	奥行18.21×3スパン	背面合掌	1200×750
	奥行18.21×4スパン		
	奥行18.21×5スパン		
	奥行18.21×6スパン		
	奥行18.21×7スパン		
	奥行18.21×8スパン		

1 基礎の施工

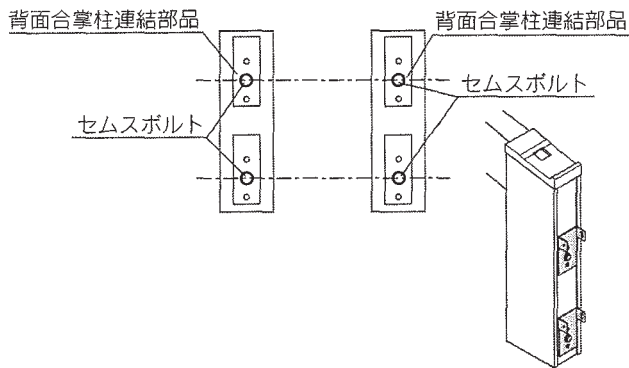
- ① 屋根に水勾配を付けて施工してください。
- ② コンクリートの施工は、骨組み完了後に行ってください。
- ③ 柱の固定位置は納まり図(もしくは3,4,5ページ)を参照してください。
- ④ 必ずアンカー棒を使用してください。
- ⑤ 基礎寸法及び埋め込み寸法は、指定寸法以下にならない様に施工してください。
- ⑥ 柱の移動は範囲を守ってください。

柱の固定位置

R+R F+F WR+WR Rミニ+Rミニ

Fミニ+Fミニ Z+Z Zミニ WZ+WZ Zミニ+Zミニ

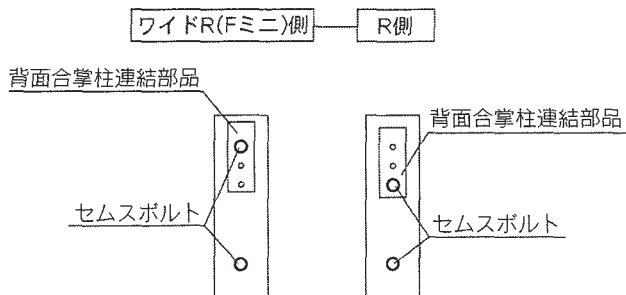
- ① どの組合せにおきましても、背面合掌柱連結部品の中央の穴にセムスポルトにて取付けて、柱を固定してください。(下図参照)



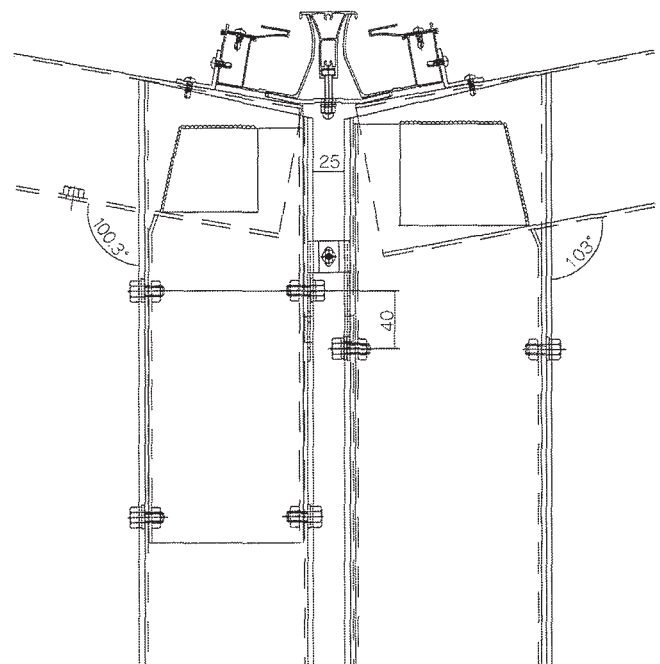
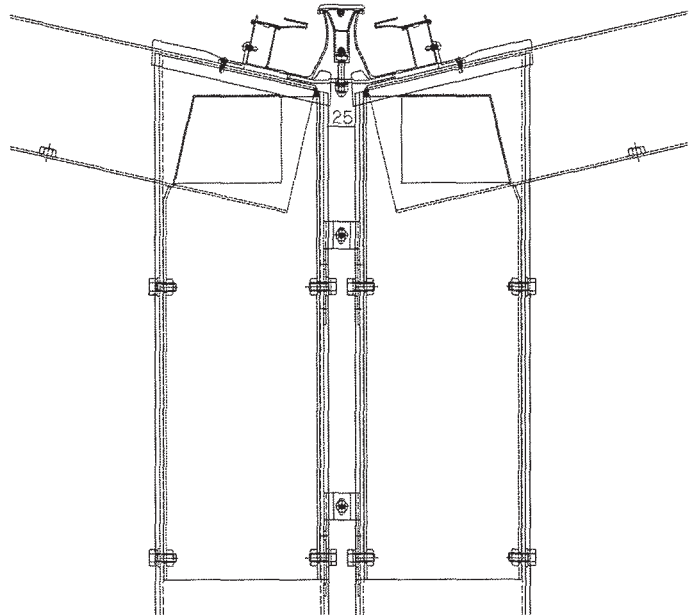
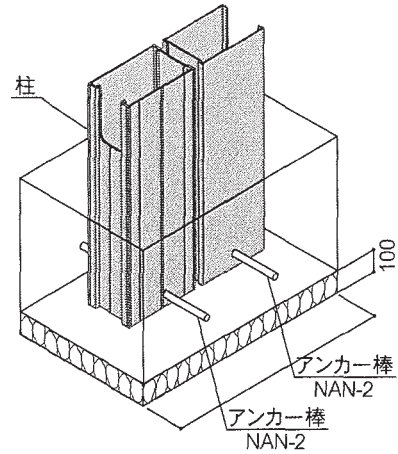
! Z+Zミニの組合せでは、Zの柱の埋込みを56mm深くしてください。

**ファインポートIIワイドR
ファインポートIIFミニ +ファインポートII R**

- ① ファインポートIIワイドR、(Fミニ)は、背面合掌柱連結部品の上穴に、ファインポートII Rは、下穴にセムスポルトにて取付け、柱2本を固定してください。(下図参照)



! 柱を固定する時には、Rの柱の埋込みを6mm深くしてください。
この組合せでは、背面合掌柱連結部品を上側のみ取付けてください。



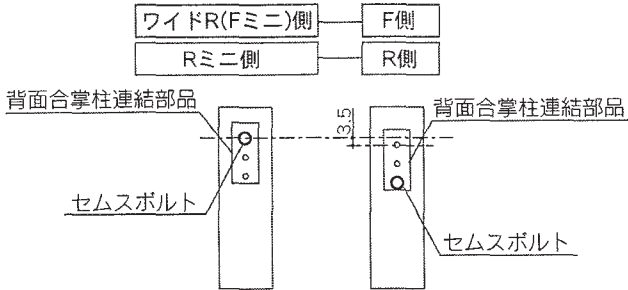
**ファインポートIIワイドR
ファインポートIIFミニ** — **ファインポートII R**

柱の固定位置

ファインポートIIワイドR
ファインポートIIFミニ + ファインポートIIF

ファインポートIIRミニ + ファインポートIIR

- ① ファインポートIIワイドR(Fミニ)、Rミニは背面合掌柱連結部品の上穴に、ファインポートIIF,Rは下穴にセムスボルトにて取付け、柱2本を固定してください。



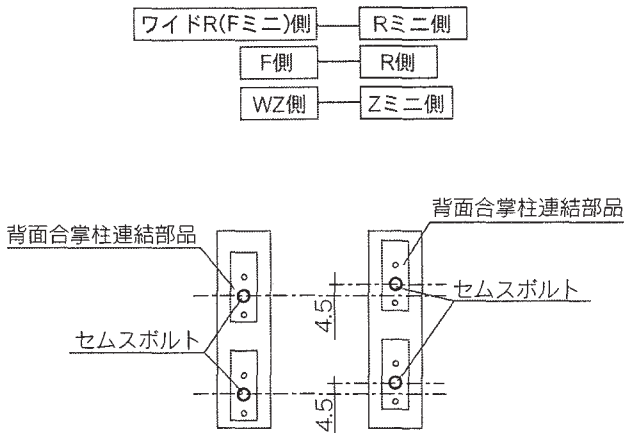
- ・柱を固定する時には、F・Rの柱の埋込みを10mm深くしてください。
- ・この組合せでは、背面合掌柱連結部品を上側のみ取付けてください。

ファインポートIIワイドR
ファインポートIIFミニ + ファインポートIIRミニ

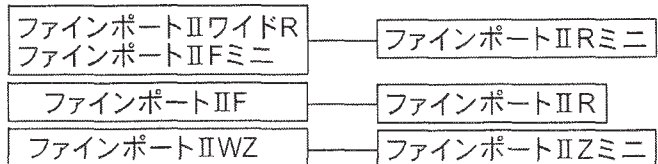
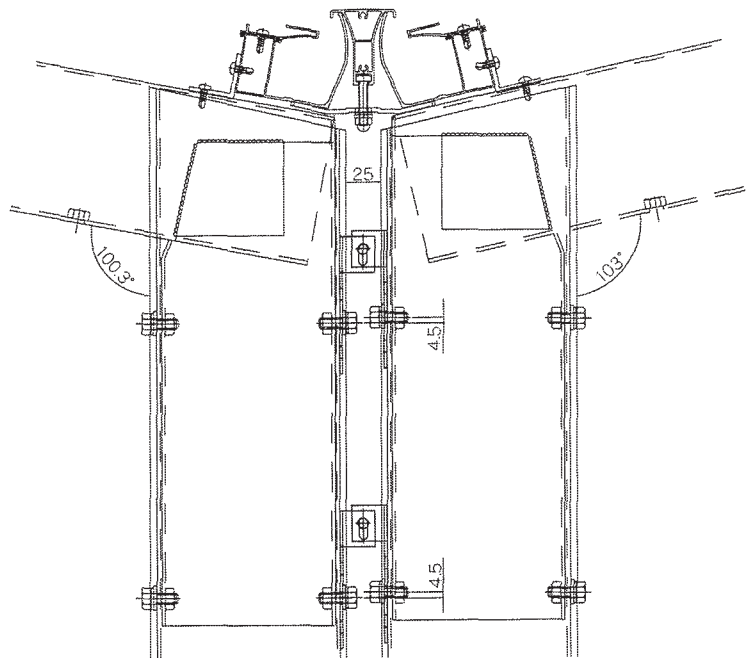
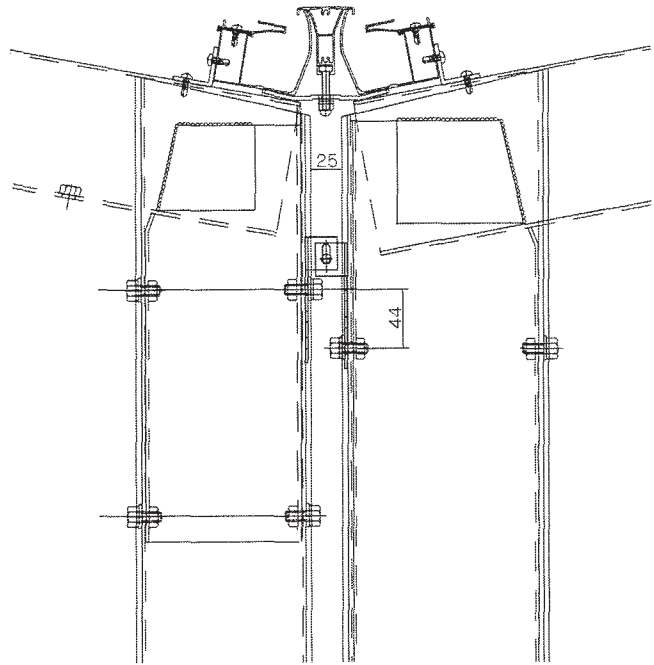
ファインポートIIF + ファインポートIIR

ファインポートIIWZ + ファインポートIIZミニ

- ① どの組合せにおきましても、背面合掌柱連結部品の中央の穴にセムスボルトにて取付けて、柱を固定してください。



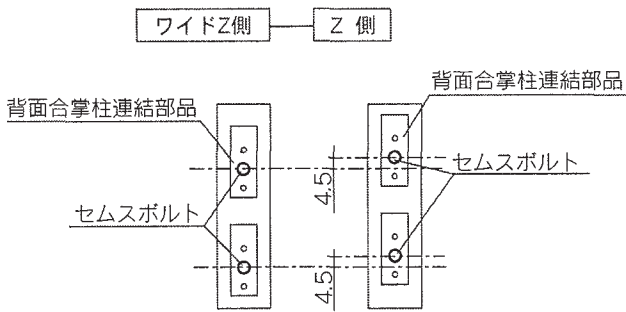
- ・柱を固定する時には、F・WR・Fミニ・WZの柱の埋込みを4.5mm深くしてください。



柱の固定位置

ファインポートIIWZ+ファインポートIIZ

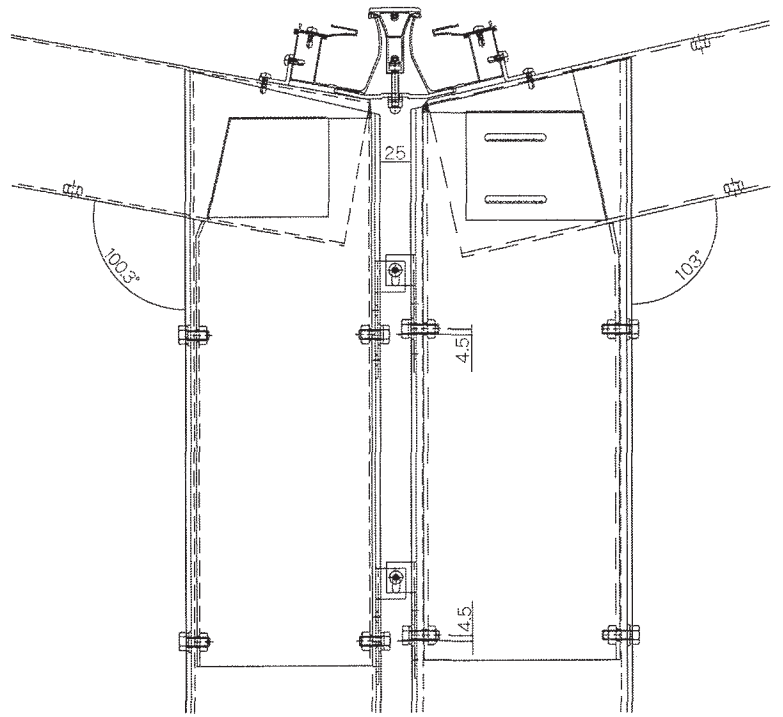
- ① 背面合掌柱連結部品の中央の穴に、セムスポルトにて取付けて、柱を固定してください。



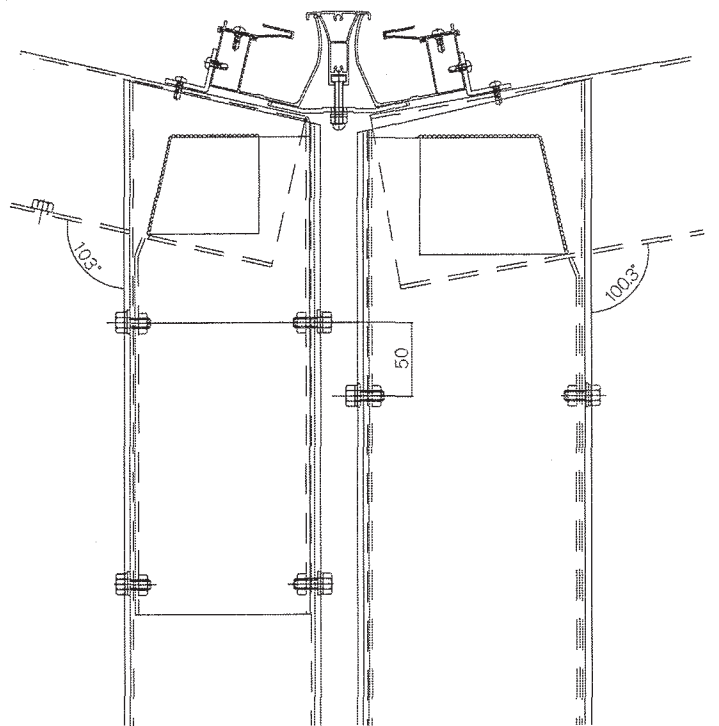
! 柱を固定する時には、Zの柱の埋込みを51.5mm深くしてください。

ファインポートIIRミニ +ファインポートIIF

! この組合せでは、背面合掌柱連結部品を用いず、現場合わせにて施工してください。



ファインポートIIワイドZ — ファインポートIIZ



ファインポートIIRミニ — ファインポートIIF

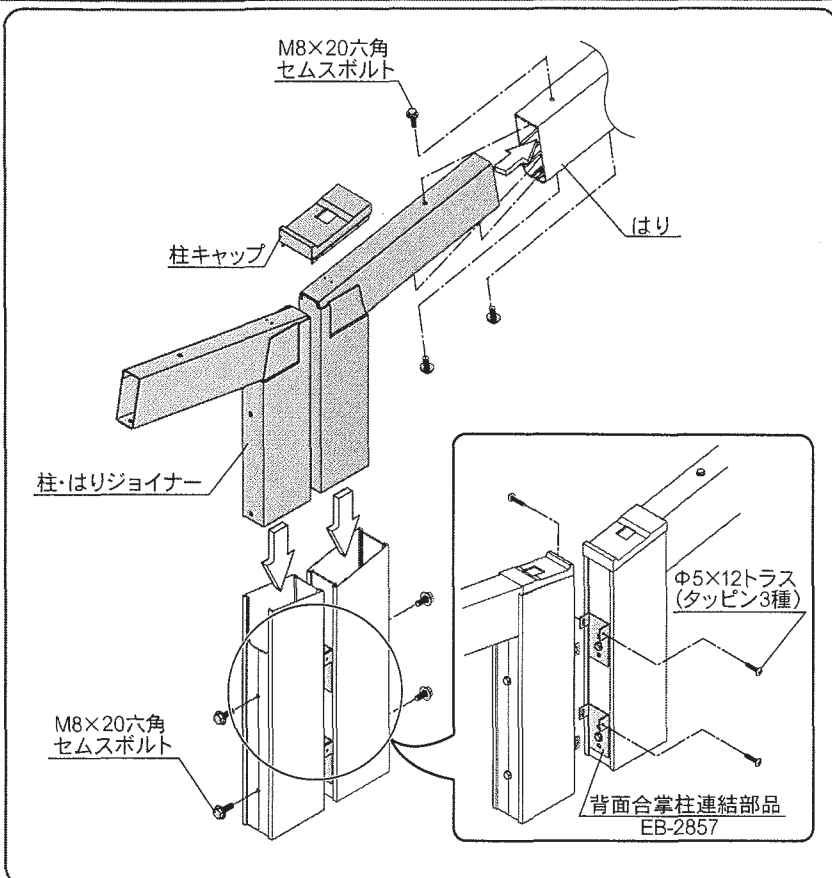
2 柱・はりの取付け

- ① 柱・はりジョイナーを柱に差し込み、ボルトを取付けてください。
- ② 背面合掌柱連結部品を柱・はりジョイナー取付けボルトにて、柱に取付けてください。その後、背面合掌柱連結部品をトラスビスで連結し、柱を固定してください。
- ③ 本体取付説明書を参照して組立てを行ってください。

! 柱、梁、ジョイナーの組合せを下記で確認し、正しく施工してください。
(連棟・延長時)

A・B見分け方表

	A		B	
柱	補強無し		補強入り	
梁	梱包ラベルにより確認			
ジョイナー(R・Zミニ)の刻印	EB-2179		EB-2180	
ジョイナー(F・WZ)の刻印	EB-2181		EB-2182	
ジョイナー(Rミニ)の刻印	EB-2183		EB-2184	
ジョイナー(Fミニ・WR)の刻印	EB-2185		EB-2186	
ジョイナー(Z)の刻印	EB-2850		EB-2923	



R・F	奥行	50		57		14(延長部)	
	間口	24~27	30	24~27	30	24~27	30
	標準柱、長柱	A		B	A	A	
	長々柱	B					
	梁	A	B	B		A	B
	ジョイナー	A	B	B	A	A	

Rミニ Fミニ	奥行	18		21	
	間口	22~50	57	22~50	57
	標準柱、長柱	A	B	A	B
	長々柱	B			
	ジョイナー	A	B	A	B

ワイドR	奥行	50			57			14(延長部)			14(延長部)		
	間口	36,42	48~54	60	36,42	48~54	60	36,42	48~54	60	36,42	48~54	60
	標準柱、長柱	A			B	A	A			B	A		
	長々柱	B											
	梁	B	A	B	B		B	A	B	B		B	
	ジョイナー	A	B	B	A	A	B	B	A				

Z	奥行	50		57		14(延長部)		14(延長部)	
	間口	24~27	30	24~27	30	24~27	30	24~27	30
	梁	A	B	B		A	B	B	
	ジョイナー	A		A	B	A	A	B	

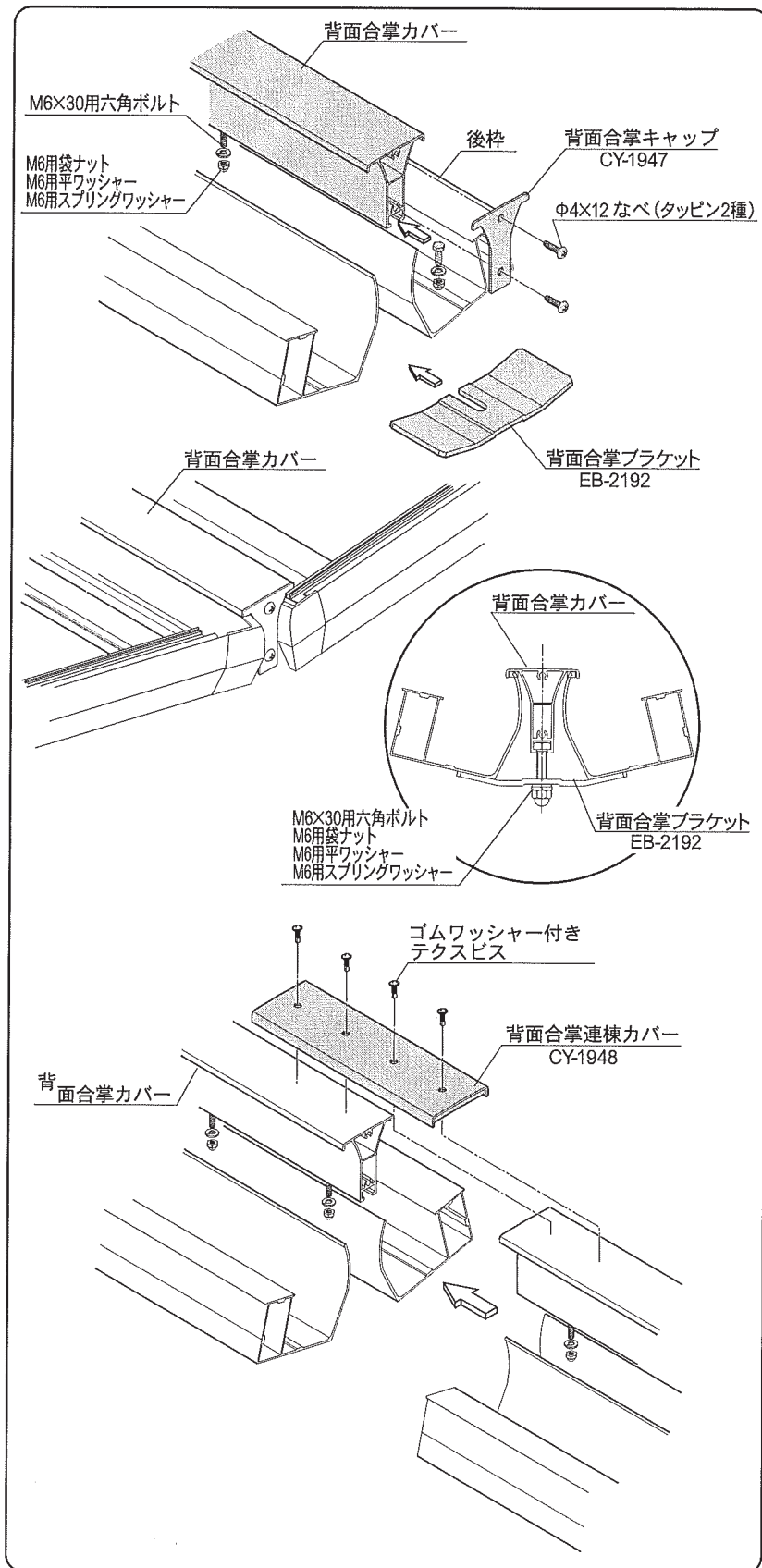
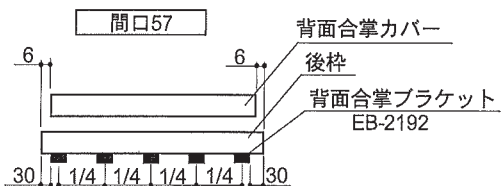
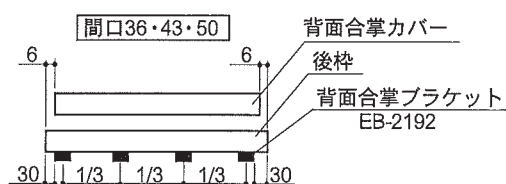
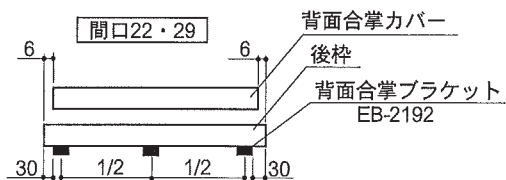
WZ	奥行	50			57			14(延長部)			14(延長部)		
	間口	36,42	48~54	60	36,42	48~54	60	36,42	48~54	60	36,42	48~54	60
	梁	B	A	B	B		B	A	B	B			
	ジョイナー	A		B	B	A	B	B					

Zミニ	奥行	18		21	
	間口	22~50	57	22~50	57
	ジョイナー	A	B	A	B

3 背面合掌カバーの取付け

- ① 背面合掌カバーにボルトを通し、ワッシャー、スプリングワッシャー、袋ナットを仮止めしてください。
- ② 背面合掌キャップを背面合掌カバーにビス止めしてください。
- ③ 背面合掌カバーを後枠に載せ、下図を参考にして位置を合わせて、背面合掌ブラケットと固定してください。

背面合掌ブラケット取付位置



4 背面合掌連棟、延長

- ① 背面合掌カバーにボルトを通し、ワッシャー、スプリングワッシャー、袋ナットを仮止めしてください。
- ② 単体側の背面合掌カバーを固定し、連結側背面合掌カバーを単体側につき当てた位置で固定してください。
- ③ 背面合掌連棟カバーは、連結部が真ん中に来る様に取付けてください。

■施工工事店様、販売店様へのお願い

- 「取扱説明書」に基づき（同梱されているもののみ）商品の使用方法、保守点検方法およびメンテナンス方法を必ず施主様に説明してください。
- この施工説明書は、施工完了後施主様にお渡しください。

施工完了日	年	月	日
施工工事店	TEL ()	-	-
販売店	TEL ()	-	-

株式会社 LIXIL

この商品についてのご質問やご相談は
下記の窓口にお問い合わせください。

お客様相談センター

 0120-126-001

LIXIL インターネットホームページ
<http://www.lixil.co.jp>