

この度は、当社商品をご採用いただき誠にありがとうございます。

商品を正しく安全に組立・施工していただくために、この施工説明書をよくお読みの上、作業を行なってください。

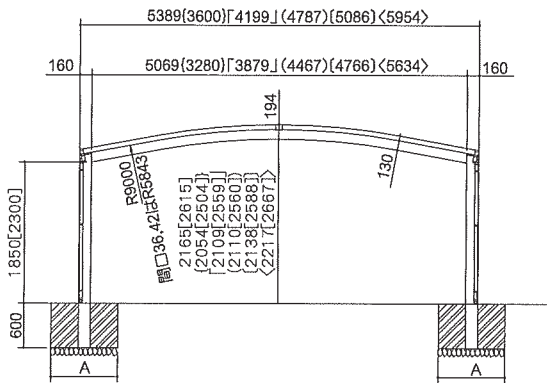
### ◎組立・施工の前に

- 本施工説明書に示した注意事項は、商品の性能・機能および強度や安全を確保する上で重要な内容です。施工にあたっては必ずお守りください。
- 施工は専門業者が行なってください。専門知識のない方が施工されますと不具合発生の原因となることがあります。この施工説明書は施工後必ず施主様へお渡しください。

### ■納まり図

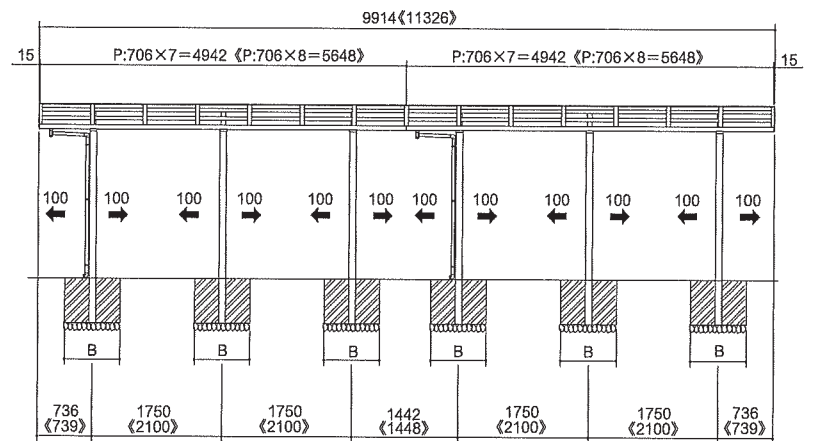
●連棟・延長部の基礎寸法は、単体の基礎寸法と同じです。単体の基礎寸法は、ME-2080のP3を参照ください。

- 本図は間口54を示し、36タイプは〔 〕内に、42タイプは「 」内、48タイプは( )内、51タイプは〈 〉内、60タイプは< >内に示す。
- 本図は標準柱タイプを示し、長柱は[ ]内に示す。
- 本図は奥行:50タイプを示し、奥行:57タイプは《 》内に示す。
- は柱移動範囲を表します。



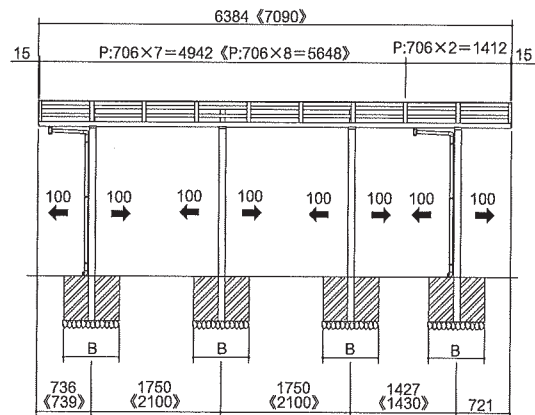
### 連棟

[奥行: 50+50] [奥行: 57+57]



### 延長

[奥行: 50+14] [奥行: 57+14]

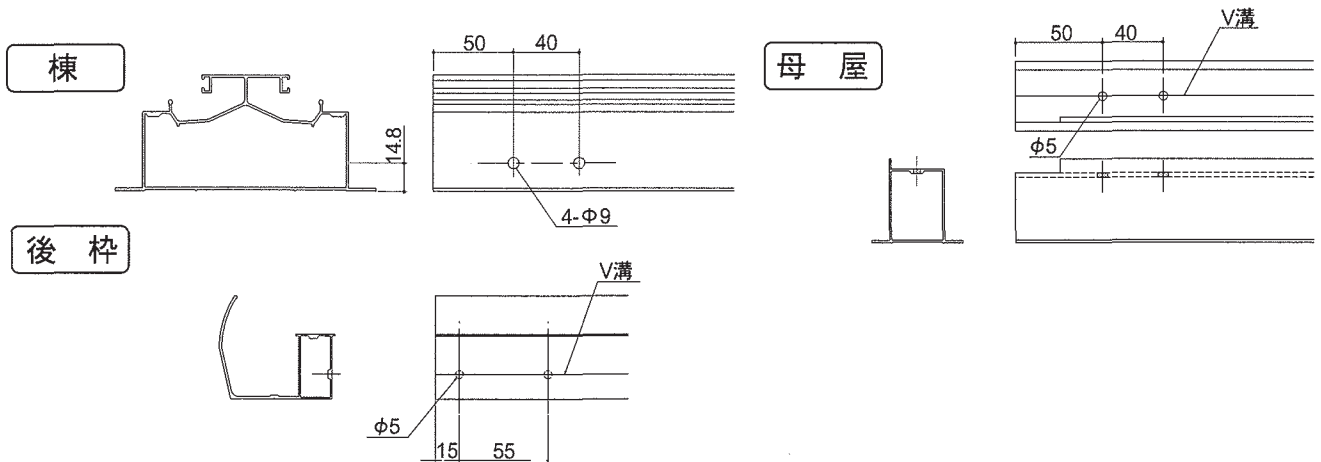


# 連棟・延長部品箱梱包明細

ファインポートIIワイドZ連棟・延長部品箱明細										
組立手順	部品名称	部品記号	数量							
			連棟用部品箱			延長用部品箱				
			間口36・42用 ×奥行50・57用	間口48～54用 ×奥行50・57用	間口60用 ×奥行50・57用	間口36・42用 ×奥行14用	間口48～54用 ×奥行14用	間口60用 ×奥行14用		
基礎の施工	アンカー棒	NAN-2	6	6	6	2	2	2		
	注意表示ラベル(50cm)	ML-1065	6	6	6	2	2	2		
はりの取付け	M8×20六角セムスボルト	BN-1292-01	42	42	42	14	14	14		
	柱キャップ	CY-1924	6	6	6	2	2	2		
棟・後枠・母屋・側枠・たる木の取付け	前後枠ピース	LB-1353	6	6	6	2	2	2		
	孔ふさぎシール	NM-73	42	54	66	14	18	22		
	φ4×13セルフドリリングビス	DDAP4×13W	122	150	178	38	46	54		
	コーキング剤	NBC-256	1	1	1	1	1	1		
	屋根材及び押え材の取付け	φ4×10トラス (タッピン2種)	2TA4×10S	164	212	260	43	55	67	
連棟・延長用	後枠連結プレート	AB-1365	2	2	2	2	2	2		
	後枠連棟力バー	CY-3295	2	2	2	2	2	2		
	母屋連結プレート	UB-1018	4	6	8	4	6	8		
	棟連結プレート	UB-1072	1	1	1	1	1	1		
	縦連棟力バー	CY-1953	1	1	1	1	1	1		
	縦連棟パッキン	BC-5673	1	1	1	1	1	1		
	止水パッキン	BU-1362	4	4	4	4	4	4		
	M8×14六角ボルト	BH08×014S	8	8	8	8	8	8		
	M8用平ワッシャー	ZC08S	8	8	8	8	8	8		
	M8用スプリングワッシャー	ZF08S	8	8	8	8	8	8		
	φ4×10トラス (タッピン3種)	3TA4×10S	17	25	33	17	25	33		
	φ4×13セルフドリリングビス	DDAP4×13W	8	8	8	8	8	8		
	ゴムワッシャー付きテクスビス	BN-310-01	4	4	4	4	4	4		
	雨樋の組立て	雨樋部品セット (ETC-4101)	落し口	ETC-2646	2	2	2	2	2	2
			落し口パッキン	ETC-2669	4	4	4	4	4	4
ドレンエルボ			ETC-4077	2	2	2	2	2	2	
エルボー			ETC-2435	4	4	4	4	4	4	
固定バンドA			ETC-2436	6	6	6	6	6	6	
固定バンドB			ETC-2437	6	6	6	6	6	6	
水抜き孔フサギ			ETC-2649	2	2	2	2	2	2	
φ4×12トラス (タッピン3種)			3TB4×12S	8	8	8	8	8	8	
φ4×19セルフドリリングビス			DDAP4×19W	6	6	6	6	6	6	
接着剤			BC-2659	2	2	2	2	2	2	

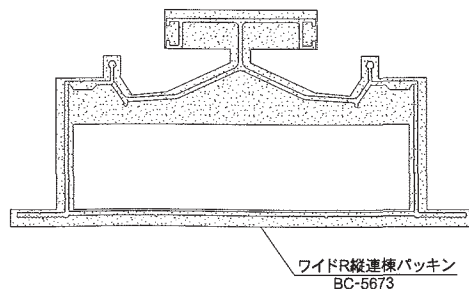
## 1 連棟部・延長部の組立

① 連結部の組立て前に、以下の加工を施してください。(延長用母屋を除く)

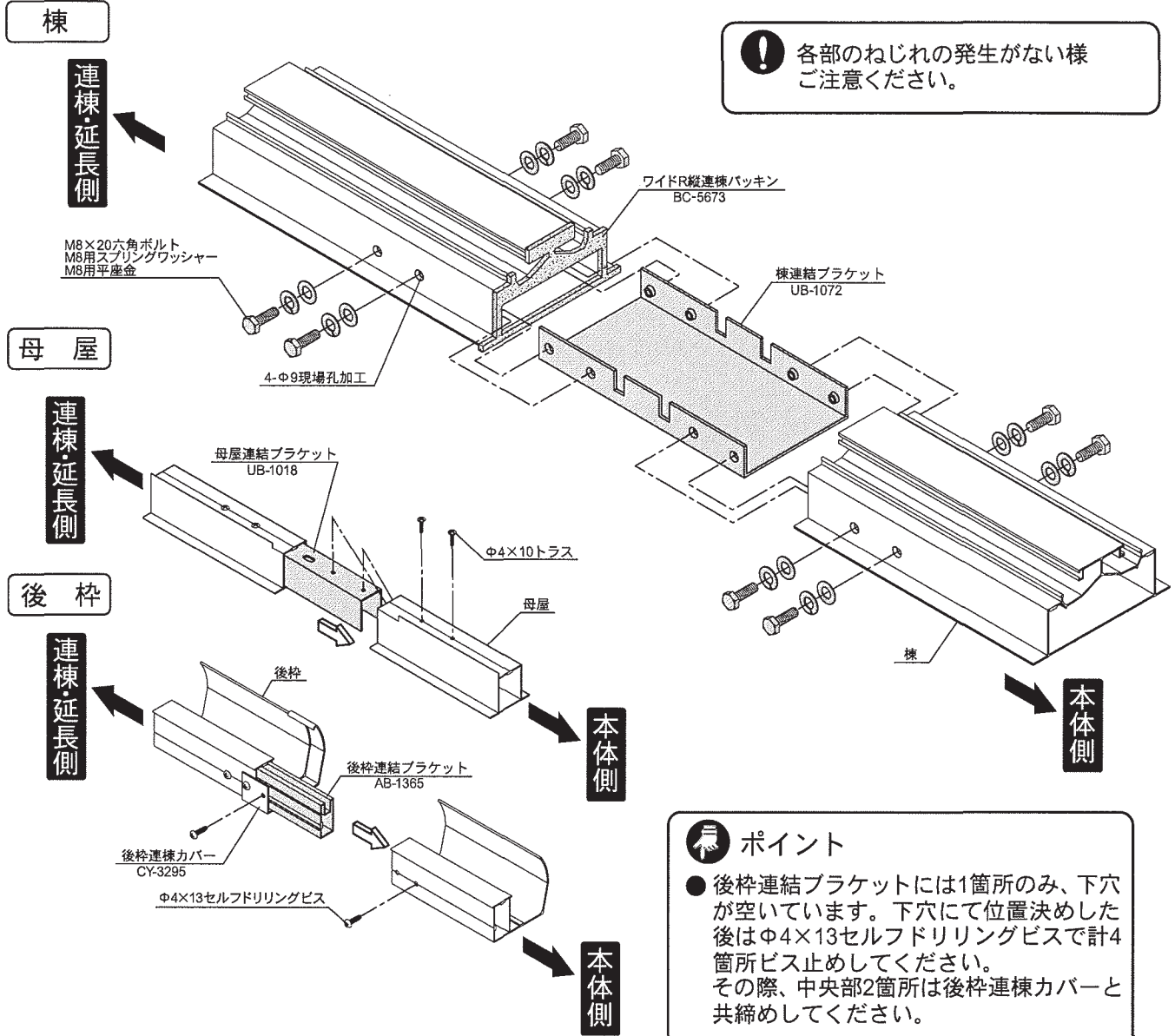


- ② 本体取付説明書(ME-2080)4ページ基礎の組立て、はりの取付けを参照し施工してください。
- ③ 後枠を柱、母屋・棟をはりに固定してください。
- ④ 棟連結部にパッキンを貼付けてください。

● 棟連結部に図の様にパッキンを貼付けて棟連結プレートを差し込んでください。



⑤ 下図を参照して棟、後枠、母屋を連結してください。



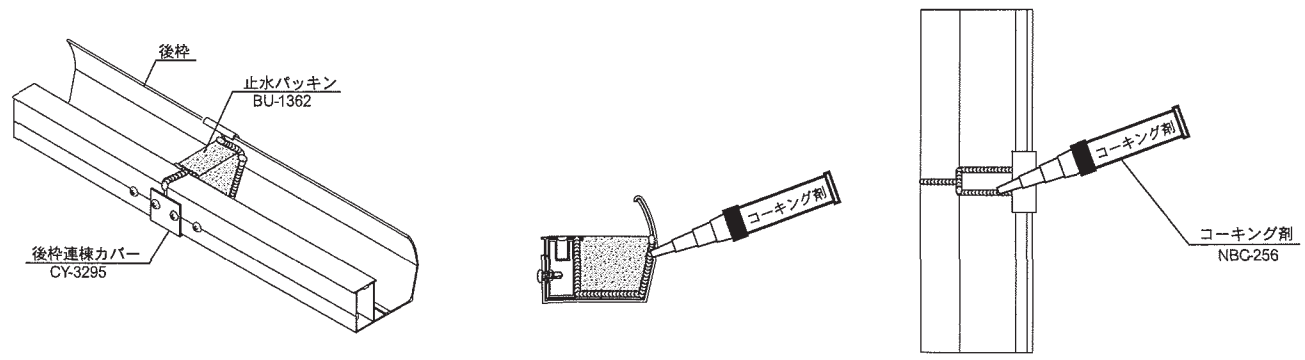
! 各部のねじれの発生がない様  
ご注意ください。

👉 **ポイント**

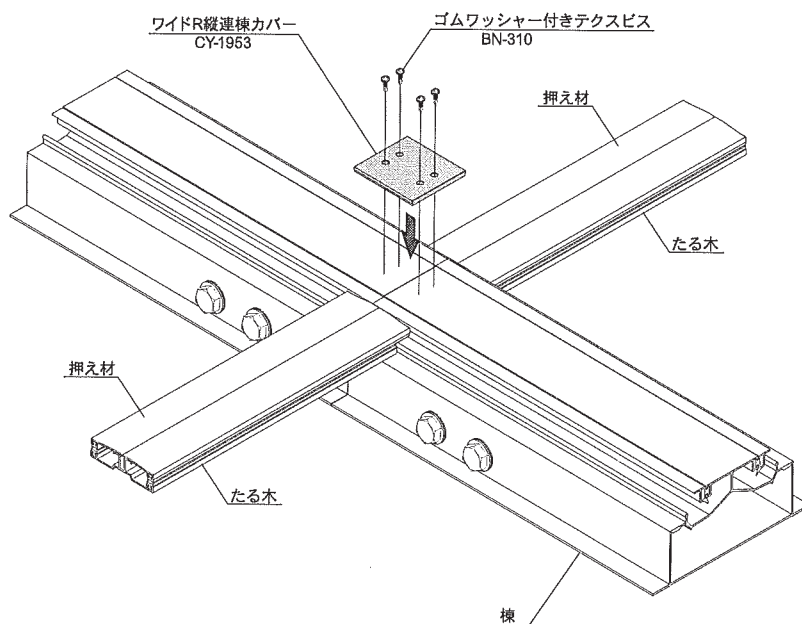
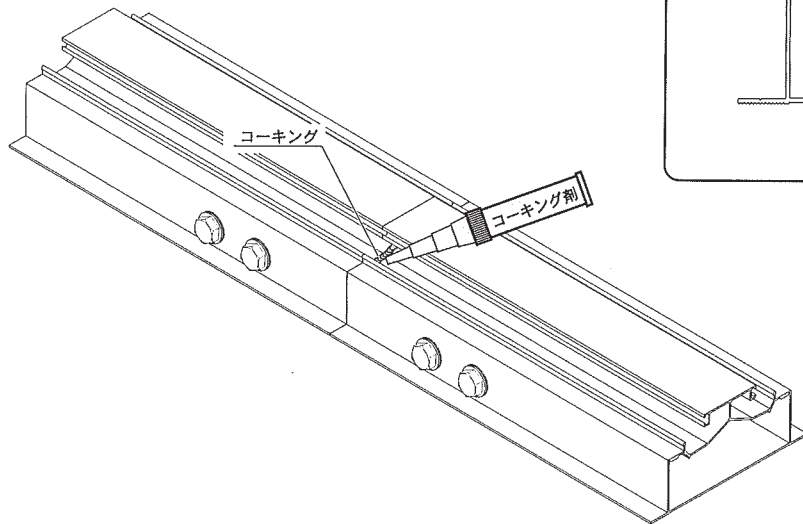
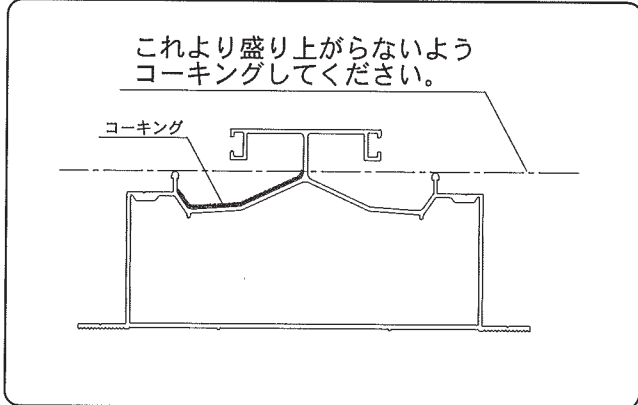
- 後枠連結ブラケットには1箇所のみ、下穴が空いています。下穴にて位置決めした後はΦ4×13セルフドリリングビスで計4箇所ビス止めしてください。その際、中央部2箇所は後枠連棟カバーと共締めしてください。

⑥ 後枠の連結部が中心になるように、止水パッキンを取付け、コーキングしてください。

! **お願い**  
コーキングは確実に行ってください。  
コーキングが不十分ですと、雨漏りの原因となります。



- ⑦ 棟連結部にコーキングを施してください。
- ⑧ 縦連棟カバーを取付けてください。
- ⑨ 本体取付説明書(ME-2080)5~8ページを参照して以後の施工を行ってください。



### ■施工工事店様、販売店様へのお願い

- 「取扱説明書」に基づき（同梱されているもののみ）商品の使用方法、保守点検方法およびメンテナンス方法を必ず施主様に説明してください。
- この施工説明書は、施工完了後施主様にお渡しください。

施 工 完 了 日	年	月	日
施 工 工 事 店	TEL ( )	-	
販 売 店	TEL ( )	-	

### 株式会社 LIXIL

この商品についてのご質問やご相談は  
下記の窓口にお問い合わせください。

お客様相談センター

 0120-126-001

LIXIL インターネットホームページ  
<http://www.lixil.co.jp>