

LIXIL ファインポートII Z (連棟・延長) 取付説明書

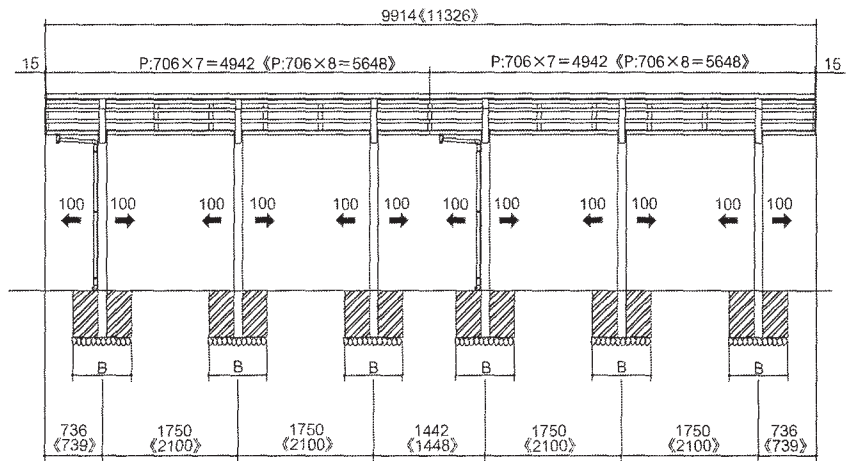
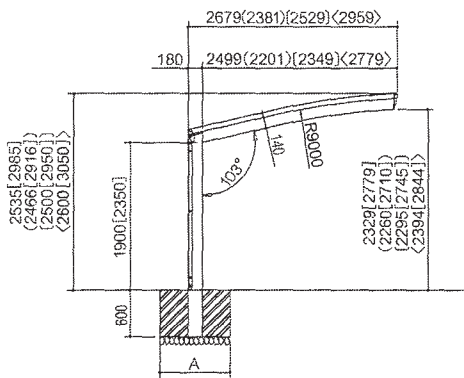
この度は、当社商品をご採用いただき誠にありがとうございます。
 商品を正しく安全に組立・施工していただくために、この取付説明書をよくお読みの上、作業を行なってください。

◎組立・施工の前に

- 本取付説明書に示した注意事項は、商品の性能・機能および強度や安全を確保する上で重要な内容です。施工にあたっては必ずお守りください。
- 施工は専門業者が行なってください。専門知識のない方が施工されますと不具合発生の原因となることがあります。この取付説明書は施工後必ず施主様へお渡しください。

■納まり図

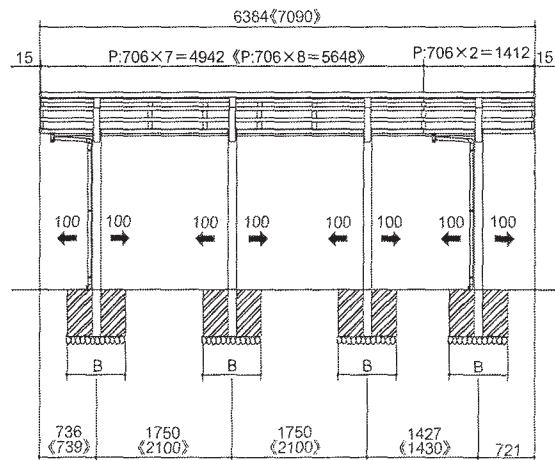
連棟 [奥行:50+50][奥行:57+57]



●連棟・延長部の基礎寸法は、単体の基礎寸法と同じです。単体の基礎寸法は、ME-2076のP3を参照ください。

- ・本図は開口27を示し、24タイプは()内、25.5タイプは[]内、30タイプは< >内に示す。
- ・本図は標準柱タイプを示し、長柱は[]内に示す。
- ・本図は奥行50タイプを示し、奥行57タイプは< >内に示す。
- ・→は柱移動範囲を表します。

延長 [奥行:50+14][奥行:57+14]



連棟部品箱梱包明細

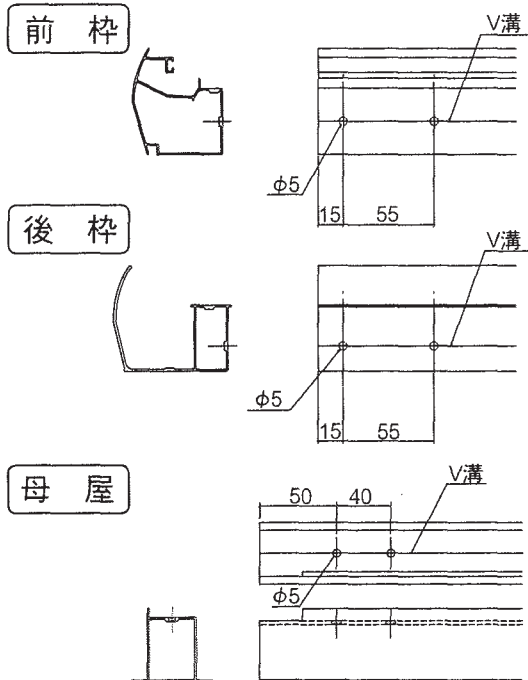
ファインポートⅡZ 連棟部品箱明細							
組立手順	部品名称	部品記号	数量				
			間口24~27用 ×奥行き50用	間口30用 ×奥行き50用	間口24~27用 ×奥行き57用	間口30用 ×奥行き57用	
基礎の施工	アンカー棒	NAN-2	3	3	3	3	
はりの取付け	M8×20六角セムスボルト	BN-1292-01	24	24	24	24	
	柱キャップ	CY-3275	3	3	3	3	
	はりキャップ	CY-3264	3	3	3	3	
	Φ10用孔ふさぎキャップ	C-1172	6	6	6	6	
前後枠・母屋・側枠・たる木の取付け	前後枠ピース	LB-1353	6	6	6	6	
	孔ふさぎシール	NM-73	30	36	30	36	
	Φ4×13セルフドリリングビス	DDAP4×13W	81	94	86	100	
	コーキング剤	NBC-256	1	1	1	1	
屋根材及び押え材の取付け	Φ4×10トラス (タッピン2種)	2TA4×10S	95	116	108	132	
連棟用	前枠連結ブラケット	AB-1364	1	1	1	1	
	後枠連結ブラケット	AB-1365	1	1	1	1	
	母屋連結ブラケット	UB-1018	3	4	3	4	
	前枠連棟カバー	CY-3294	1	1	1	1	
	後枠連棟カバー	CY-3295	1	1	1	1	
	止水パッキン	BU-1362	2	2	2	2	
	Φ4×10トラス (タッピン3種)	3TA4×10S	13	17	13	17	
	Φ4×13セルフドリリングビス	DDAP4×13W	8	8	8	8	
雨樋の組立	雨樋部品セット (ETC-4101)	落し口	ETC-2646	1	1	1	1
		落し口パッキン	ETC-2669	2	2	2	2
		ドレンエルボ	ETC-4077	1	1	1	1
		エルボ	ETC-2435	2	2	2	2
		固定バンドA	ETC-2436	3	3	3	3
		固定バンドB	ETC-2437	3	3	3	3
		水抜き孔フサギ	ETC-2649	1	1	1	1
		Φ4×12トラス (タッピン3種)	3TB4×12S	4	4	4	4
		Φ4×19セルフドリリングビス	DDAP4×19W	3	3	3	3
		接着剤	BC-2659	1	1	1	1

延長部品箱梱包明細

ファインポートⅡZ 延長部品箱明細					
組立手順	部品名称	部品記号	数量		
			間口24~27用 ×奥行き14用	間口30用 ×奥行き14用	
基礎の施工	アンカー棒	NAN-2	1	1	
はりの取付け	M8×20六角セムスボルト	BN-1292-01	8	8	
	柱キャップ	CY-3275	1	1	
	はりキャップ	CY-3264	1	1	
	Φ10用孔ふさぎキャップ	C-1172	2	2	
前後枠・母屋・側枠・たる木の取付け	前後枠ピース	LB-1353	2	2	
	孔ふさぎシール	NM-73	10	12	
	Φ4×13セルフドリリングビス	DDAP4×13W	28	32	
	コーキング剤	NBC-256	1	1	
屋根材及び押え材の取付け	Φ4×10トラス (タッピン2種)	2TA4×10S	30	36	
延長用	前枠連結ブラケット	AB-1364	1	1	
	後枠連結ブラケット	AB-1365	1	1	
	母屋連結ブラケット	UB-1018	3	4	
	前枠連棟カバー	CY-3294	1	1	
	後枠連棟カバー	CY-3295	1	1	
	止水パッキン	BU-1362	2	2	
	Φ4×10トラス (タッピン3種)	3TA4×10S	13	17	
	Φ4×13セルフドリリングビス	DDAP4×13W	8	8	
雨樋の組立	雨樋部品セット (ETC-4101)	落し口	ETC-2646	1	1
		落し口パッキン	ETC-2669	2	2
		ドレンエルボ	ETC-4077	1	1
		エルボ	ETC-2435	2	2
		固定バンドA	ETC-2436	3	3
		固定バンドB	ETC-2437	3	3
		水抜き孔フサギ	ETC-2649	1	1
		Φ4×12トラス (タッピン3種)	3TB4×12S	4	4
		Φ4×19セルフドリリングビス	DDAP4×19W	3	3
		接着剤	BC-2659	1	1

1 延長・連棟部の組立 (前後枠・母屋の連結)

- ① 本体取付説明書(ME-2076)4ページ基礎の組立ではりの取付けを参照し施工してください。
- ② 下図を参照し、前後枠・母屋の連結部に孔加工を施してください。(延長用母屋を除く)



- ③ 後枠を柱、前枠・母屋をはりに固定してください。
- ④ 図を参照して各部材を連結してください。

ポイント

- 前枠連結ブラケット及び後枠連結ブラケットには1箇所、下穴が空いています。下穴にて位置決めした後は、Φ4×13セルフドリリングビスで計4箇所ビス止めしてください。その際、中央部の2箇所は前枠連棟カバー及び後枠連棟カバーと共締めしてください。

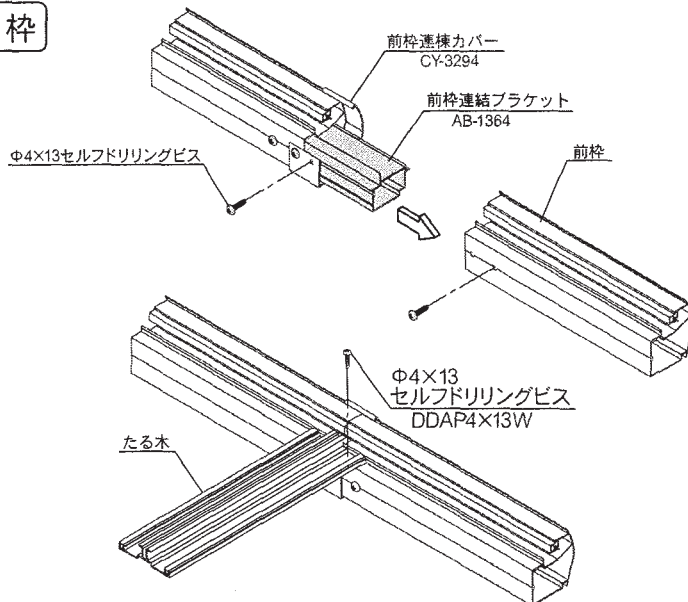
- ⑤ 後枠の連結部が中心になるように、止水パッキンを取付け、コーキングしてください。また、前枠の連結部もコーキングしてください。

お願い

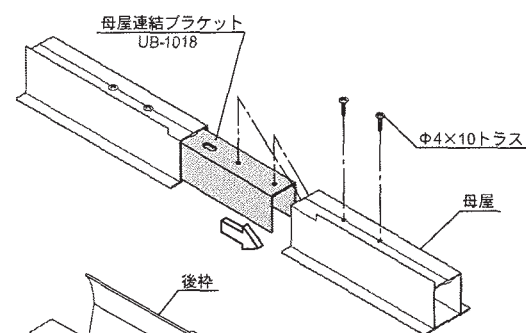
- コーキングは確実に行ってください。コーキングが不十分ですと、雨漏りの原因となります。

- ⑥ 本体の取付説明書(ME-2076)の5~7ページを参照し、以後の施工を行ってください。

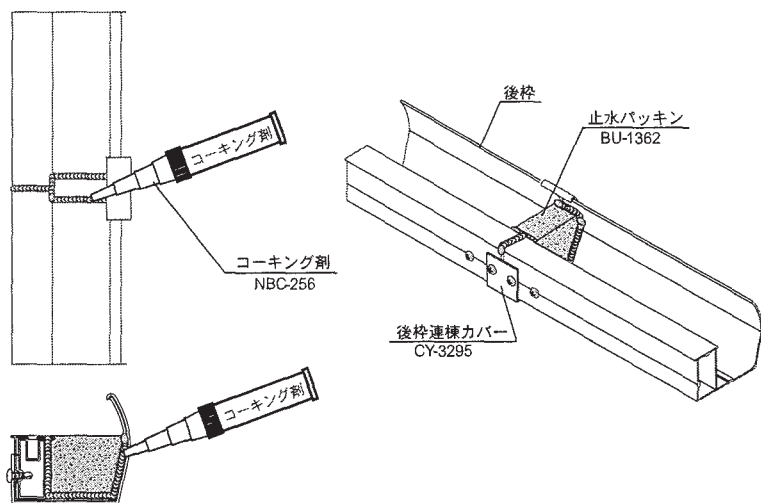
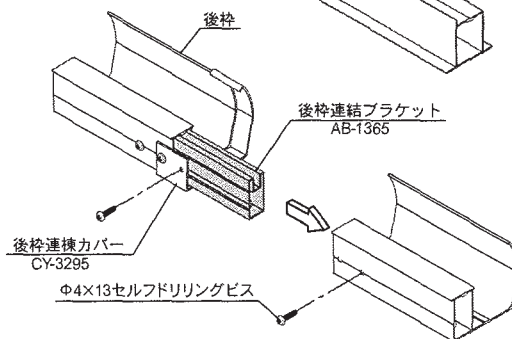
前 枠



母 屋



後 枠



■ 施工工事店様、販売店様へのお願い

株式会社 LIXIL

- 「取扱説明書」に基づき(同梱されているもののみ)商品の使用方法、保守点検方法及びメンテナンス方法を必ず施主様に説明してください。
- この取付説明書は、施工完了後施主様にお渡しください。

この商品についてのご質問やご相談は下記の窓口にお問い合わせください。

お客様相談センター
0120-126-001

LIXIL インターネットホームページ <http://www.lixil.co.jp>