

サイドパネル柱 取付説明書

- この度は、当社製品をご採用いただき誠にありがとうございます。
- 商品を正しく安全に組立・施工していただくために、この取付説明書をよくお読みの上、作業を行なってください。
- 納り図は、カーポート本体の取付説明書を参照してください。

◎組立・施工の前に

- 本取付説明書に示した注意事項は、商品の性能・機能および強度や安全を確保する上で重要な内容です。施工にあたっては必ずお守りください。
- 施工は専門業者が行なってください。専門知識のない方が施工されますと不具合発生の原因となることがあります。この取付説明書は施工後必ず施主様へお渡しください。

梱包内容明細

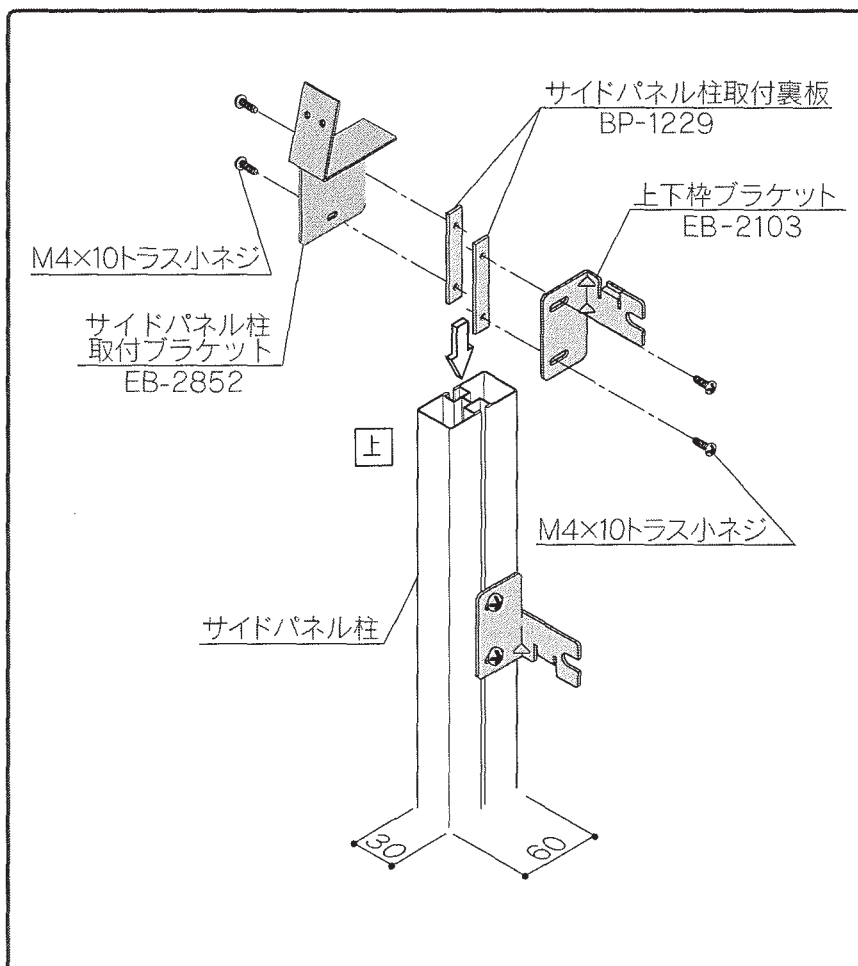
製品名称	梱包明細
サイドパネル柱	サイドパネル柱(1)、サイドパネル柱取付ブラケット(1)、サイドパネル柱取付裏板(1)、アンカー棒(1)、M4×10トラス小ネジ(2) Φ4×13セルフドリリングビス(2)、取付説明書(1)

1 上下枠ブラケットの仮止め及びサイドパネル柱取付金具の取付け

- ① 上下枠ブラケットを右図のようにサイドパネル柱に仮止めし、サイドパネル柱取付ブラケットを取付けてください。

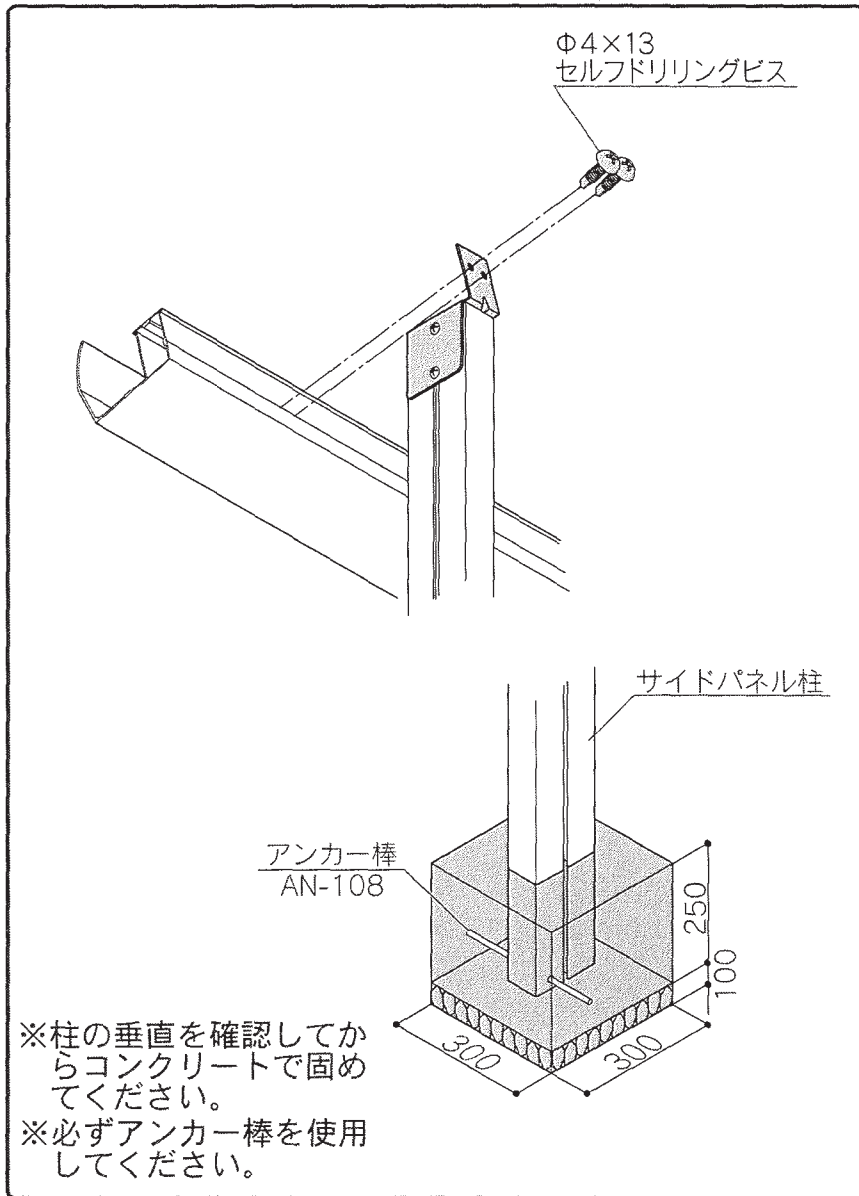
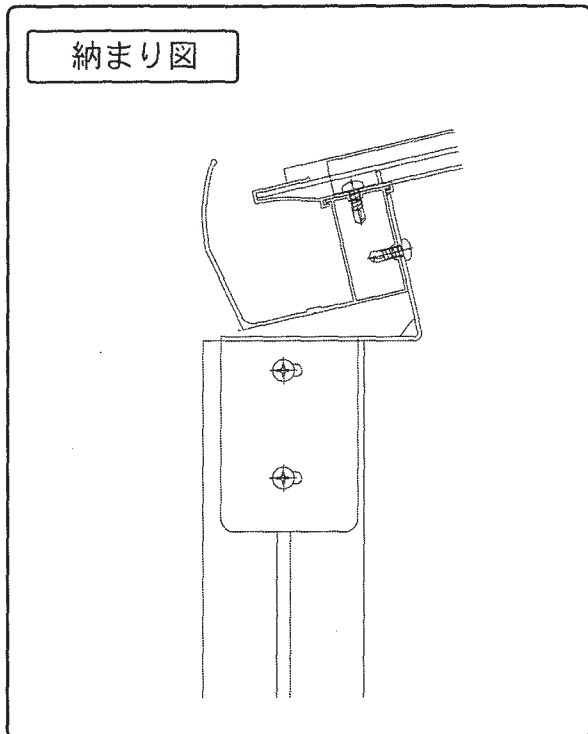
! 上下枠ブラケットと上下枠用のサイドパネル柱取付裏板は、サイドパネル柱セット内に梱包されています。

! 上下枠ブラケットにはR,Lがありますので、右図のような方向で取付けてください。



2 サイドパネル用柱の取付け

- ① 納まり図を参照してサイドパネル柱取付ブラケットの取付位置を決めてください。



施工工事店様、販売店様へのお願い

- 「取扱説明書」に基づき(同梱されているもののみ)商品の使用方法、保守点検方法及びメンテナンス方法を必ず施主様に説明してください。
- この取付説明書は、施工完了後施主様にお渡しください。

株式会社 LIXIL

この商品についてのご質問やご相談は下記の窓口にお問い合わせください。

お客様相談センター

 0120-126-001

LIXIL インターネットホームページ <http://www.lixil.co.jp>