

## サイクルストップA型

### 施工説明書

当社の製品をお買いあげいただきありがとうございます。  
 未永くご愛用いただくために、この「施工説明書」をよくお読みいただき、正しい施工とご使用をお願いいたします。

#### 施工上の注意事項

● 本体には施工説明書が入っています。梱包内容を梱包内容一覧表でお確かめ下さい。

**⚠ 取扱上の注意**

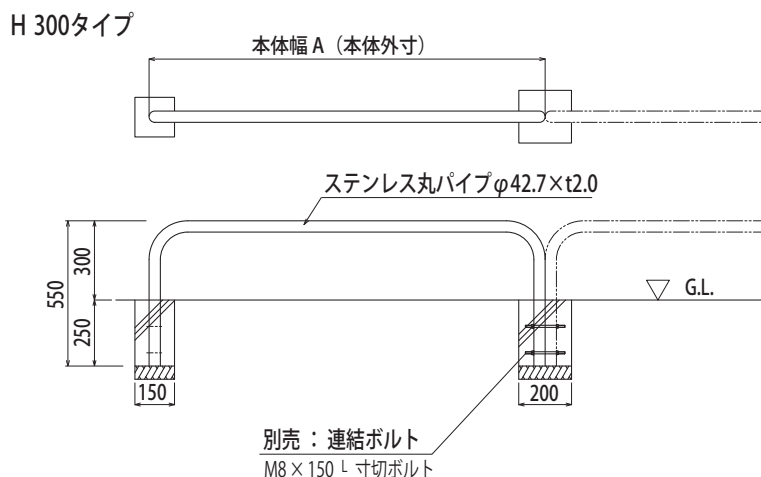
- 施工上の注意 モルタル用に海砂を利用されますと、塩分が多量に含まれており腐食の原因になりますので、その使用を避けていただくか、十分水洗いしたものをご使用してください。
- 使用上の注意 サイクルストップA型に登ったり、手や足などを掛けたりしないで下さい。転倒してケガをする恐れがあります。また本来の使用目的以外の使用はしないで下さい。

#### 梱包内容一覧表

梱包名称	24サイズ	20サイズ	15サイズ	10サイズ	05サイズ
個数	1セット	1	1	1	1
姿図					

梱包名称	連結ボルトセット			
個数	50	100	50	100
姿図	寸切ボルトM8×150 L 	平座金 M8 	バネ座金 M8 	ナット M8 

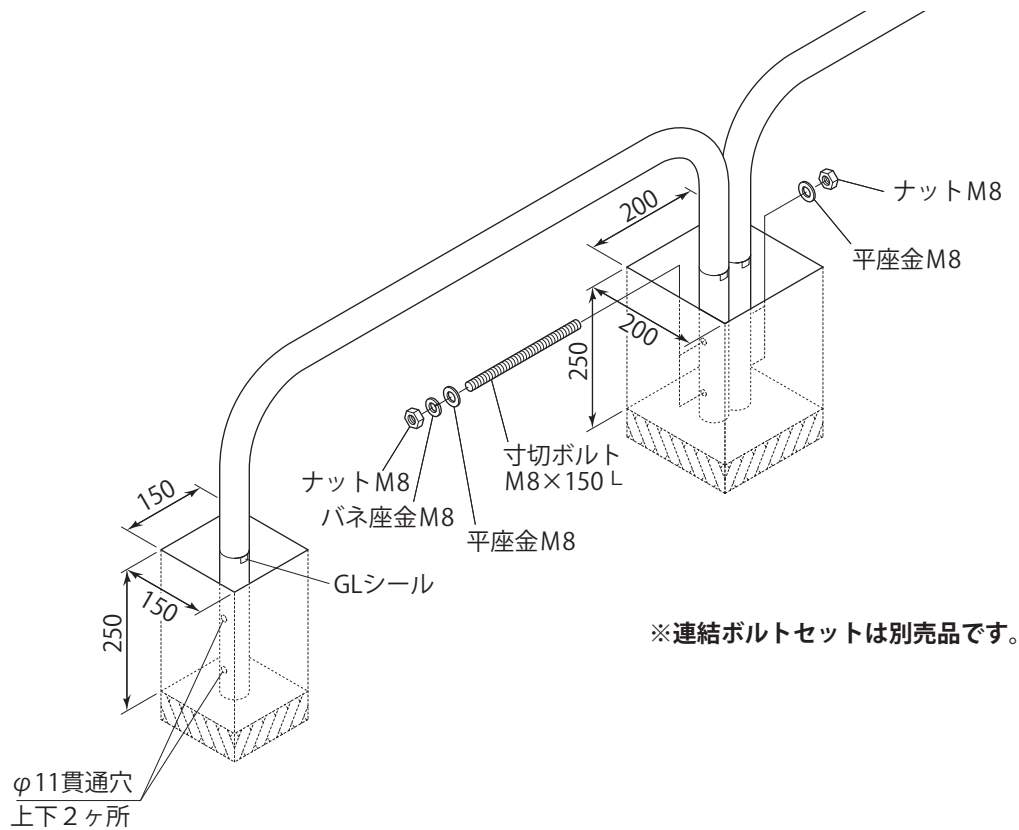
### 1 据えつけ図



サイズ	本体幅 A
24 サイズ	2400
20 サイズ	2000
15 サイズ	1500
10 サイズ	1000
05 サイズ	500

## 2 本体の固定

1. 本体同士を連結施工する場合は連結ボルトセット（オプション）等で固定してください。
2. 本体の水平、垂直を保ち、250mm埋込んでコンクリートにて固定してください。  
注：風の強い場合は添え木等でコンクリートが固まるまでしっかりと養生してください。  
注：施工の際には梱包用両端キャップを取外し埋設してください。



## お客様へ

### ■使用上の注意事項（お願い）

サイクルストップA型をお買い上げいただきありがとうございました。  
いつまでもご使用いただくため、下記の事項にご留意くださいますようお願いいたします。

1. いつまでもきれいに気持ちよくご使用いただくため、時々布で表面の汚れを拭きとってください。
2. お手入れは、うすめた中性洗剤を使用し、拭きとったのち、洗剤が残らないようにしてください。シンナー等の有機溶剤、酸性・アルカリ性薬剤、金属製ブラシ、研磨剤（砂入り）等は絶対に使用しないでください。

●改良のため予告なしに商品の一部を変更することがありますのでご了承ください。

## 株式会社 LIXIL

この商品についてのご質問やご相談は  
下記の窓口にお問い合わせください。

お客さま相談センター

 0120-126-001

LIXILインターネットホームページ  
<https://www.lixil.co.jp>

'18.12 改訂